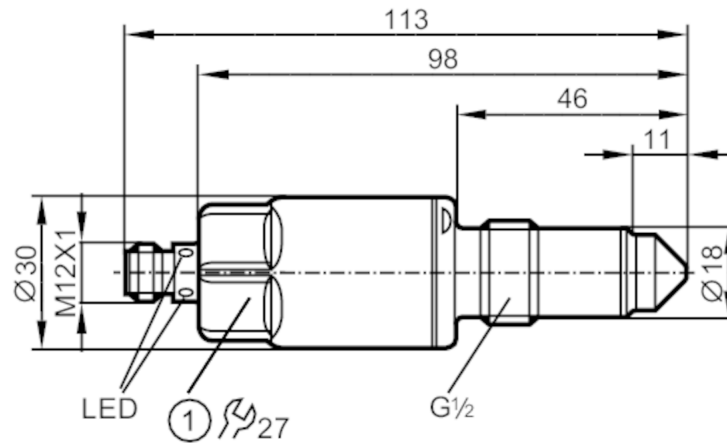


LMT191



Füllstandsensoren zur Grenzstanderfassung mit Überfüllsicherung (WHG)

LMACE-A12E-QPKG-2/US



1 Anzugsdrehmoment 20...25 Nm



Produktmerkmale

Anzahl der Ein- und Ausgänge	Anzahl der digitalen Ausgänge: 2
Werkseinstellung	wasserbasierte Medien
Prozessanschluss	G 1/2 Außengewinde

Einsatzbereich

Besondere Eigenschaft	Vergoldete Kontakte
Medien	Flüssige Medien
Empfohlene Medien	Wasser; wasserbasierte Medien; Öle; ölbasierte Medien
Nicht verwendbar für	Siehe Bedienungsanleitung, Kapitel "Bestimmungsgemäße Verwendung".
Sondenlänge [mm]	11
Behälterdruck [bar]	-1...40; (Anwendungen nach WHG: -0,5...10 bar)

Öl

Mediumtemperatur [°C]	-40...100; (Anwendungen nach WHG: 0...100 °C)
Mediumtemperatur Kurzzeit [°C]	-40...150; (1 h; Anwendungen nach WHG: 0...100 °C)

Wasser

Mediumtemperatur [°C]	-40...85; (Anwendungen nach WHG: 0...85 °C)
Mediumtemperatur Kurzzeit [°C]	-40...150; (1 h; Anwendungen nach WHG: 0...100 °C)

Elektrische Daten

Betriebsspannung [V]	18...30 DC
Stromaufnahme [mA]	< 50
Schutzklasse	III
Verpolungsschutz	ja

Ein-/Ausgänge

Anzahl der Ein- und Ausgänge	Anzahl der digitalen Ausgänge: 2
------------------------------	----------------------------------



Füllstandsensoren zur Grenzstanderkennung mit Überfüllsicherung (WHG)

LMACE-A12E-QPKG-2/US

Ausgänge		
Gesamtzahl Ausgänge		2
Ausgangssignal		Schaltsignal; IO-Link
Elektrische Ausführung		PNP
Anzahl der digitalen Ausgänge		2
Max. Spannungsabfall Schaltausgang DC	[V]	2,5
Dauerhafte Strombelastbarkeit des Schaltausgangs DC	[mA]	100
Kurzschlusschutz		ja
Ausführung Kurzschlusschutz		getaktet
Überlastfest		ja
Mess-/Einstellbereich		
Werkseinstellung		wasserbasierte Medien
Reaktionszeiten		
Ansprechzeit	[s]	< 0,5
Schnittstellen		
Kommunikationsschnittstelle		IO-Link
Übertragungstyp		COM2 (38,4 kBaud)
IO-Link Revision		1.1
SDCI-Norm		IEC 61131-9
IO-Link Device ID		0x0001C1
Profile		Smart Sensor: Process Data Variable; Device Identification
SIO-Mode		ja
Benötigte Masterportklasse		A
Prozessdaten analog		1
Prozessdaten binär		2
Min. Prozesszykluszeit	[ms]	2,3
Umgebungsbedingungen		
Umgebungstemperatur	[°C]	-40...85
Hinweis zur Umgebungstemperatur		Mediumtemperatur 100...150 °C
Lagertemperatur	[°C]	-40...60 °C
Schutzart		IP 68; IP 69K
Zulassungen / Prüfungen		
Zulassung		WHG; Allgemeine bauaufsichtliche Zulassung; Überfüllsicherung
EMV	DIN EN 61000-6-2	
	DIN EN 61000-6-4	offene Behälter
	DIN EN 61000-6-3	geschlossene Behälter
Schockfestigkeit	DIN EN 60068-2-27	50 g (11 ms)
Vibrationsfestigkeit	DIN EN 60068-2-6	20 g (10...2000 Hz)
MTTF	[Jahre]	223,21
UL-Zulassung	Zulassungsnummer UL	H001

LMT191



Füllstandsensoren zur Grenzstanderfassung mit Überfüllsicherung (WHG)

LMACE-A12E-QPKG-2/US

Mechanische Daten

Gewicht	[g]	217
Werkstoffe		1.4404 (Edelstahl / 316L); PEEK; PEI; FKM
Werkstoffe in Kontakt mit dem Medium		PEEK
Prozessanschluss		G 1/2 Außengewinde
Oberflächenbeschaffenheit Ra/Rz der medienberührenden Flächen		< 0,8

Anzeigen / Bedienelemente

Anzeige	Schaltzustand	LEDs, gelb
	Betriebszustand	LEDs, grün

Bemerkungen

Verpackungseinheit	1 Stück
--------------------	---------

Elektrischer Anschluss

Steckverbindung: 1 x M12; Kontakte: vergoldet



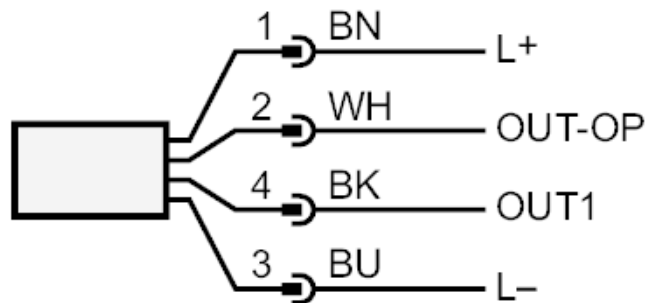
LMT191



Füllstandsensor zur Grenzstanderfassung mit Überfüllsicherung (WHG)

LMACE-A12E-QPKG-2/US

Anschluss



OUT1:	Schaltausgang
OUT-OP	Schaltausgang Überfüllsicherung nach WHG
	Farbkennzeichnung nach DIN EN 60947-5-2
	Adernfarben :
BK =	schwarz
BN =	braun
BU =	blau
WH =	weiß