

A3M60B-BBPB013x13

A3M60 PROFIBUS

ABSOLUT-ENCODER

SICK
Sensor Intelligence.



Abbildung kann abweichen



Bestellinformationen

| Typ | Artikelnr. |
|-------------------|------------|
| A3M60B-BBPB013x13 | 1051016 |

Weitere Geräteausführungen und Zubehör → www.sick.com/A3M60_PROFIBUS

Technische Daten im Detail

Performance

| | |
|--|--|
| Auflösung max. (Schrittzahl pro Umdrehung x Anzahl Umdrehungen) | 13 bit x 13 bit (8.192 x 8.192) |
| Fehlergrenzen G | 0,5° (bei Raumtemperatur) ¹⁾ |
| Wiederholstandardabweichung σ, | 0,25° (bei Raumtemperatur) ²⁾ |

¹⁾ Gemäß DIN ISO 1319-1, Lage der oberen und unteren Fehlergrenze abhängig von der Einbausituation, angegebener Wert bezieht sich auf symmetrische Lage, d.h. Abweichung in obere und untere Richtung haben den gleichen Betrag.

²⁾ Gemäß DIN ISO 55350-13; es liegen 68,3 % der gemessenen Werte innerhalb des angegebenen Bereichs.

Schnittstellen

| | |
|---|---|
| Kommunikationsschnittstelle | PROFIBUS DP |
| Kommunikationsschnittstelle Detail | DPV0 |
| Datenübertragungsrate (Baudrate) | ≤ 12 Mbaud |
| Parametrierdaten | Schrittzahl pro Umdrehung, Anzahl Umdrehungen, PRESET, Zählrichtung |
| Busabschluss | DIP-Schalter |
| Initialisierungszeit | Ca. 1 s |

Elektrische Daten

| | |
|---|---|
| Anschlussart | Stecker, 2 x M12, 5-polig, axial Dose, 1 x M12, 5-polig, axial |
| Versorgungsspannung | 10 ... 32 V |
| Verpolungsschutz | ✓ |
| MTTF_a: Zeit bis zu gefährlichem Ausfall | 60 Jahre (EN ISO 13849-1) ¹⁾ |

¹⁾ Bei diesem Produkt handelt es sich um ein Standardprodukt und kein Sicherheitsbauteil im Sinne der Maschinenrichtlinie. Berechnung auf Basis nominaler Last der Bauteile, durchschnittlicher Umgebungstemperatur 40 °C, Einsatzhäufigkeit 8760 h/a. Alle elektronischen Ausfälle werden als gefährliche Ausfälle angesehen. Nähere Informationen siehe Dokument Nr. 8015532.

Mechanische Daten

| | |
|-------------------------------|-------------------|
| Mechanische Ausführung | Aufsteckhohlwelle |
| Wellendurchmesser | 8 mm |
| Gewicht | 0,28 kg |
| Material, Welle | Edelstahl |
| Material, Flansch | Aluminium |

| | |
|---|--|
| Material, Gehäuse | Aluminium |
| Anlaufdrehmoment | 1 Ncm |
| Betriebsdrehmoment | 0,8 Ncm |
| Zulässige Wellenbewegung axial statisch/dynamisch | ± 0,5 mm, ± 0,2 mm |
| Zulässige Wellenbewegung radial statisch/dynamisch | ± 0,3 mm, ± 0,1 mm |
| Lagerlebensdauer | 3,0 x 10 ⁹ Umdrehungen |
| Winkelbeschleunigung | ≤ 500.000 rad/s ² |
| Betriebsdrehzahl | ≤ 6.000 min ⁻¹ Eigenerwärmung von 45 K bei maximaler Drehzahl |

Umgebungsdaten

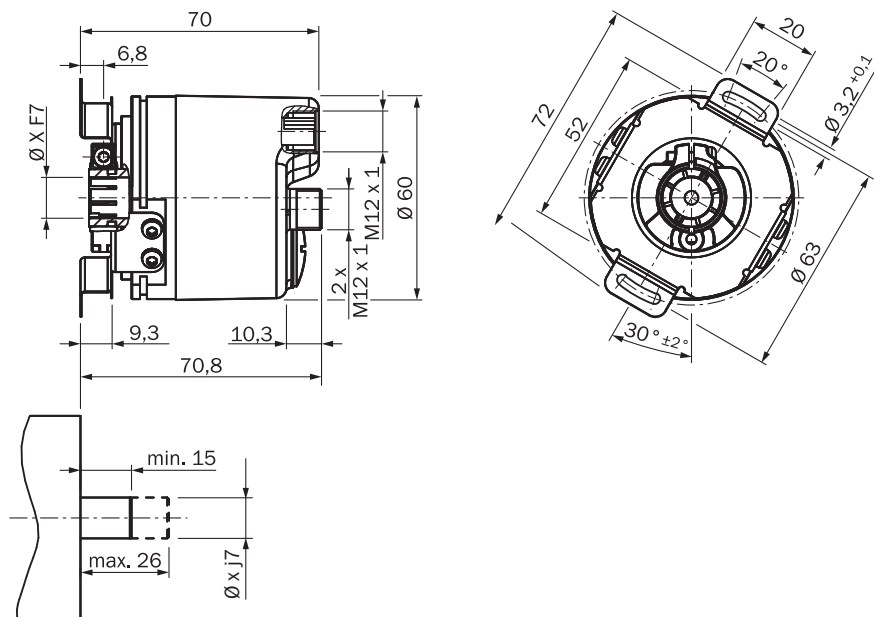
| | |
|---|--|
| EMV | Nach EN 61000-6-2 und EN 61000-6-3 |
| Schutzart | IP67, Gehäuse (nach IEC 60529) ¹⁾ IP65, Welle (nach IEC 60529) |
| Zulässige relative Luftfeuchte | 95 % (Betaung nicht zulässig) |
| Betriebstemperaturbereich | -10 °C ... +70 °C |
| Lagerungstemperaturbereich | -40 °C ... +100 °C |
| Widerstandsfähigkeit gegenüber Schocks | 100 g, 6 ms (nach EN 60068-2-27) |
| Widerstandsfähigkeit gegenüber Vibration | 30 g, 10 Hz ... 2.000 Hz (nach EN 60068-2-6) |

¹⁾ Mit aufgesetztem Gegenstecker.

Klassifikationen





| | |
|-----------------------|----------|
| ECl@ss 5.0 | 27270502 |
| ECl@ss 5.1.4 | 27270502 |
| ECl@ss 6.0 | 27270590 |
| ECl@ss 6.2 | 27270590 |
| ECl@ss 7.0 | 27270502 |
| ECl@ss 8.0 | 27270502 |
| ECl@ss 8.1 | 27270502 |
| ECl@ss 9.0 | 27270502 |
| ETIM 5.0 | EC001486 |
| ETIM 6.0 | EC001486 |
| UNSPSC 16.0901 | 41112113 |

Maßzeichnung (Maße in mm)



Empfohlenes Zubehör

Weitere Geräteausführungen und Zubehör → www.sick.com/A3M60_PROFIBUS

| | Kurzbeschreibung | Typ | Artikelnr. |
|---|---|----------------|------------|
| Steckverbinder und Leitungen | | | |
|  | Kopf A: Dose, M12, 5-polig, gewinkelt, A-kodiert Kopf B: loses Leitungsende Leitung: Sensor-/Aktor-Leitung, PUR, halogenfrei, ungeschirmt, 5 m Spannungsversorgung | DOL-1202-W05MC | 6042067 |
| | Kopf A: Dose, M12, 5-polig, gewinkelt, A-kodiert Kopf B: loses Leitungsende Leitung: Sensor-/Aktor-Leitung, PUR, halogenfrei, ungeschirmt, 10 m Spannungsversorgung | DOL-1202-W10MC | 6042068 |
|  | Kopf A: Dose, M12, 5-polig, gerade, B-kodiert Kopf B: loses Leitungsende Leitung: PROFIBUS DP, paarweise verdreht, PUR, halogenfrei, geschirmt, 5 m | DOL-1205-G05MQ | 6026006 |
| | Kopf A: Dose, M12, 5-polig, gerade, B-kodiert Kopf B: loses Leitungsende Leitung: PROFIBUS DP, paarweise verdreht, PUR, halogenfrei, geschirmt, 10 m | DOL-1205-G10MQ | 6026008 |
|  | Kopf A: Dose, M12, 5-polig, gewinkelt, B-kodiert Kopf B: loses Leitungsende Leitung: PROFIBUS DP, paarweise verdreht, PUR, halogenfrei, geschirmt, 5 m | DOL-1205-W05MQ | 6041423 |
| | Kopf A: Dose, M12, 5-polig, gewinkelt, B-kodiert Kopf B: loses Leitungsende Leitung: PROFIBUS DP, paarweise verdreht, PUR, halogenfrei, geschirmt, 10 m | DOL-1205-W10MQ | 6041425 |
|  | Kopf A: Stecker, M12, 5-polig, gerade, B-kodiert Kopf B: loses Leitungsende Leitung: PROFIBUS DP, paarweise verdreht, PUR, halogenfrei, geschirmt, 5 m Aderabschirmung AL-PT-Folie, Gesamtschirm C-Schirm verzinkt | STL-1205-G05MQ | 6026005 |

| | Kurzbeschreibung | Typ | Artikelnr. |
|---|---|--------------------|------------|
| | Kopf A: Stecker, M12, 5-polig, gerade, B-kodiert Kopf B: loses Leitungsende Leitung: PROFIBUS DP, paarweise verdreht, PUR, halogenfrei, geschirmt, 10 m Aderabschirmung AL-PT-Folie, Gesamtschirm C-Schirm verzinkt | STL-1205-G10MQ | 6026007 |
|  | Kopf A: Stecker, M12, 5-polig, gewinkelt, B-kodiert Kopf B: loses Leitungsende Leitung: PROFIBUS DP, paarweise verdreht, PUR, halogenfrei, geschirmt, 5 m | STL-1205-W05MQ | 6041426 |
|  | Kopf A: Stecker, M12, 5-polig, gewinkelt, B-kodiert Kopf B: loses Leitungsende Leitung: PROFIBUS DP, paarweise verdreht, PUR, halogenfrei, geschirmt, 10 m | STL-1205-W10MQ | 6041427 |
|  | Kopf A: Dose, M12, 5-polig, gerade, A-kodiert Kopf B: loses Leitungsende Leitung: Sensor-/Aktor-Leitung, PUR, halogenfrei, geschirmt, 5 m | YF2A25-050UB6XLEAX | 2095733 |
| | Kopf A: Dose, M12, 5-polig, gerade, A-kodiert Kopf B: loses Leitungsende Leitung: Sensor-/Aktor-Leitung, PUR, halogenfrei, geschirmt, 10 m | YF2A25-100UB6XLEAX | 2095734 |
| | Kopf A: Dose, M12, 5-polig, gerade, A-kodiert Kopf B: loses Leitungsende Leitung: Sensor-/Aktor-Leitung, PUR, halogenfrei, geschirmt, 20 m | YF2A25-200UB6XLEAX | 2095738 |
|  | Kopf A: Dose, M12, 4-polig, gerade Kopf B: - Leitung: ungeschirmt | DOS-1204-G | 6007302 |
|  | Kopf A: Dose, M12, 4-polig, gewinkelt Kopf B: - Leitung: ungeschirmt | DOS-1204-W | 6007303 |
|  | Kopf A: Dose, M12, 5-polig, gerade, B-kodiert Kopf B: - Leitung: PROFIBUS DP, geschirmt | DOS-1205-GQ | 6021353 |
|  | Kopf A: Dose, M12, 5-polig, gewinkelt, B-kodiert (B-invers) Kopf B: - Leitung: PROFIBUS DP, PROFIBUS DP, geschirmt | DOS-1205-WQ | 6041429 |
|  | Kopf A: Stecker, M12, 5-polig, gerade, B-kodiert Kopf B: - Leitung: PROFIBUS DP, geschirmt | STE-1205-GQ | 6021354 |
|  | Kopf A: Stecker, M12, 5-polig, gewinkelt, B-kodiert Kopf B: - Leitung: PROFIBUS DP, geschirmt | STE-1205-WQ | 6041428 |
|  | Kopf A: loses Leitungsende Kopf B: loses Leitungsende Leitung: PROFIBUS DP, PUR, geschirmt | LTG-2102-MW | 6021355 |
| | Leitung: ungeschirmt, Steckersatz | DOS-3XM12-W | 2058177 |
|  | Kopf A: Stecker, M12, 4-polig, gerade, B-kodiert Leitung: PROFIBUS DP, Abschlusswiderstand | STE-END-Q | 6021156 |
|  | Kopf A: Dose, M12, 5-polig, gerade, B-kodiert Kopf B: Stecker, M12, 5-polig, gerade, B-kodiert Leitung: PROFIBUS DP, paarweise verdreht, PUR, halogenfrei, geschirmt, 10 m Aderabschirmung AL-PT-Folie, Gesamtschirm C-Schirm verzinkt | DSL-1205-G10MQ | 6032640 |

SICK AUF EINEN BLICK

SICK ist einer der führenden Hersteller von intelligenten Sensoren und Sensorlösungen für industrielle Anwendungen. Ein einzigartiges Produkt- und Dienstleistungsspektrum schafft die perfekte Basis für sicheres und effizientes Steuern von Prozessen, für den Schutz von Menschen vor Unfällen und für die Vermeidung von Umweltschäden.

Wir verfügen über umfassende Erfahrung in vielfältigen Branchen und kennen ihre Prozesse und Anforderungen. So können wir mit intelligenten Sensoren genau das liefern, was unsere Kunden brauchen. In Applikationszentren in Europa, Asien und Nordamerika werden Systemlösungen kundenspezifisch getestet und optimiert. Das alles macht uns zu einem zuverlässigen Lieferanten und Entwicklungspartner.

Umfassende Dienstleistungen runden unser Angebot ab: SICK LifeTime Services unterstützen während des gesamten Maschinenlebenszyklus und sorgen für Sicherheit und Produktivität.

Das ist für uns „Sensor Intelligence.“

WELTWEIT IN IHRER NÄHE:

Ansprechpartner und weitere Standorte → www.sick.com