



# PAC50-AGB

PAC50

DRUCKSENSOREN

**SICK**  
Sensor Intelligence.



Abbildung kann abweichen



### Bestellinformationen

Typ	Artikelnr.
PAC50-AGB	1062946

Weitere Geräteausführungen und Zubehör → [www.sick.com/PAC50](http://www.sick.com/PAC50)

### Technische Daten im Detail

#### Merkmale

<b>Medium</b>	Trockene Druckluft
<b>Druckart</b>	Relativdruck
<b>Druckeinheit</b>	bar
<b>Messbereich</b>	-1 bar ... 0 bar
<b>Überlastsicherheit</b>	5 bar
<b>Prozesstemperatur</b>	0 °C ... +60 °C
<b>Analoges Ausgangssignal und zulässige Bürde R<sub>A</sub></b>	Optional, 4 mA ... 20 mA / 0 V... 10 V. Automatische Umschaltung je nach angeschlossener Last oder fest einstellbar. Ausgangssignale invertierbar: 20 mA ... 4 mA / 10 V ... 0 V Bürdewiderstand bei Stromausgang < 600 Ohm Bürdewiderstand bei Spannungsausgang > 3 kOhm
<b>Nullpunktgleich</b>	Max. + 5 % der Spanne
<b>Ausgangssignal</b>	PNP/NPN/Push-Pull + 4 mA ... 20 mA / 0 V ... 10 V
<b>Display</b>	LCD mit LED-Hintergrundbeleuchtung (grün/rot), elektronisch um 180° drehbar Druckanzeige: 4 Stellen, 16 Segmente Druckeinheit in der Anzeige umschaltbar: bar, MPa, kPa, psi und inHg Aktualisierung: 1.000, 500, 200, 100 ms (programmierbar)
<b>Initialisierungszeit</b>	300 ms

#### Mechanik/Elektrik

<b>Prozessanschluss</b>	2 x G ¼ <sup>1)</sup>
<b>Gehäusematerial</b>	Gehäuse: Polycarbonat, Tastatur: TPE, Hutschienenbefestigung: POM, Dichtungen: NBR
<b>Anschlussart</b>	Rundsteckverbinder M12 x 1, 4-polig
<b>Versorgungsspannung</b>	17 V DC ... 30 V DC
<b>Stromaufnahme</b>	Max. 40 mA bei L <sup>+</sup> = 24 VDC
<b>Elektrische Sicherheit</b>	Schutzklasse: III Überspannungsschutz: 32 V DC Kurzschlussfestigkeit: Q <sub>A</sub> , Q <sub>1</sub> , Q <sub>2</sub> gegen M und gegen L <sup>+</sup>

<sup>1)</sup> Unterseite: G ¼-Innengewinde, Rückseite: G ¼-Innengewinde, beide nach DIN ISO 16030.

<sup>2)</sup> Im gesteckten Zustand mit geeignetem Gegenstecker.

	Verpolungsschutz: L <sup>+</sup> gegen M
<b>CE-Konformität</b>	EMV-Richtlinie: 2004/108/EC, EN 61326-2-3
<b>Gewicht Sensor</b>	Ca. 40 g
<b>Schutzart</b>	IP65 / IP67 (nach IEC 60529) <sup>2)</sup>
<b>Schutzklasse III</b>	✓
<b>RoHS-Zertifikat</b>	✓
<b>CRUus-Zertifikat</b>	✓

1) Unterseite: G ¼-Innengewinde, Rückseite: G ¼-Innengewinde, beide nach DIN ISO 16030.

2) Im gesteckten Zustand mit geeignetem Gegenstecker.

## Performance

<b>Nichtlinearität</b>	≤ ± 0,5 %, der Spanne (Best Fit Straight Line, BFSL) nach IEC 61298-2
<b>Genauigkeit</b>	≤ ± 1,5 % der Spanne
<b>Einstellgenauigkeit der Schaltausgänge</b>	≤ ± 0,2 % der Spanne
<b>Nichtwiederholbarkeit</b>	≤ ± 0,2 % der Spanne
<b>Bemessungstemperaturbereich</b>	+10 °C ... +60 °C

## Umgebungsdaten

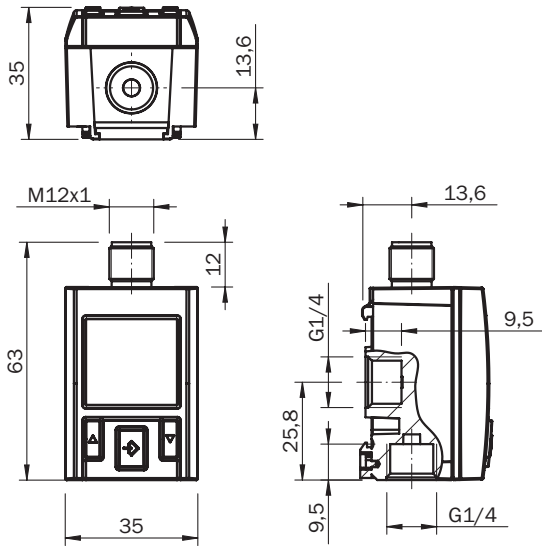
<b>Umgebungstemperatur</b>	0 °C ... +60 °C
<b>Lagertemperatur</b>	-20 °C ... +80 °C
<b>Relative Luftfeuchte</b>	≤ 90 %
<b>Schockbelastung</b>	Max. 30 g, xyz, nach DIN EN 60068-2-27 (11 ms, Schock mechanisch)
<b>Vibrationsbelastung</b>	Max. 5 g (10 ... 150 Hz), xyz, nach DIN EN 60068-2-6

## Klassifikationen

<b>ECl@ss 5.0</b>	27371814
<b>ECl@ss 5.1.4</b>	27371814
<b>ECl@ss 6.0</b>	27371814
<b>ECl@ss 6.2</b>	27371814
<b>ECl@ss 7.0</b>	27371814
<b>ECl@ss 8.0</b>	27371814
<b>ECl@ss 8.1</b>	27371814
<b>ECl@ss 9.0</b>	27371814
<b>ETIM 5.0</b>	EC000243
<b>ETIM 6.0</b>	EC000243
<b>UNSPSC 16.0901</b>	41112409

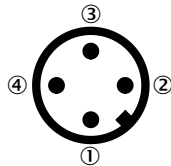
### Maßzeichnung (Maße in mm)

Unterseite: G 1/4-Innengewinde, Rückseite: G 1/4-Innengewinde



### Anschlussart

Rundsteckverbinder M12 x 1, 4-polig

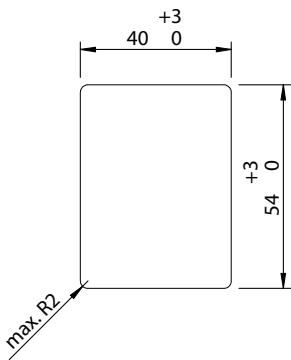


Ausgangssignale	Typbezeichnung	Elektrischer Anschluss	Pinbelegung
2 x digital	PAC50-xxA	M12 x 1, 4-polig	L+ = 1, M = 3, Q <sub>1</sub> = 4, Q <sub>2</sub> = 2
1 x digital + analog	PAC50-xxB	M12 x 1, 4-polig	L+ = 1, M = 3, Q <sub>1</sub> = 4, Q <sub>A</sub> = 2
1 x IO-Link/digital + digital	PAC50-xxD	M12 x 1, 4-polig	L+ = 1, M = 3, C/Q <sub>1</sub> = 4, Q <sub>2</sub> = 2

## Montagehinweise



### Öffnung in Schalttafel



### Befestigungssatz





### Empfohlenes Zubehör

Weitere Geräteausführungen und Zubehör → [www.sick.com/PAC50](http://www.sick.com/PAC50)

	Kurzbeschreibung	Typ	Artikelnr.
<b>Befestigungswinkel und -platten</b>			
	Wandmontage-Set; Befestigungselement zur Wandmontage des Druckschalters PAC50, Befestigungselement: Polycarbonat, Schrauben: Stahl, verzinkt	BEF-MA-WLM-NTS-PAC5	2069198
<b>Klemm- und Ausrichthalterungen</b>			
	Schalttafeleinbauset für robuste Anwendungen (Schock, Vibration) zum Einbau des Druckschalters PAC50. Maximale Dicke der Schalttafel: 5 mm, Edelstahl, Aluminium, Kunststoff	BEF-MA-CTRLPX-PAC5	2099916

## SICK AUF EINEN BLICK

SICK ist einer der führenden Hersteller von intelligenten Sensoren und Sensorlösungen für industrielle Anwendungen. Ein einzigartiges Produkt- und Dienstleistungsspektrum schafft die perfekte Basis für sicheres und effizientes Steuern von Prozessen, für den Schutz von Menschen vor Unfällen und für die Vermeidung von Umweltschäden.

Wir verfügen über umfassende Erfahrung in vielfältigen Branchen und kennen ihre Prozesse und Anforderungen. So können wir mit intelligenten Sensoren genau das liefern, was unsere Kunden brauchen. In Applikationszentren in Europa, Asien und Nordamerika werden Systemlösungen kundenspezifisch getestet und optimiert. Das alles macht uns zu einem zuverlässigen Lieferanten und Entwicklungspartner.

Umfassende Dienstleistungen runden unser Angebot ab: SICK LifeTime Services unterstützen während des gesamten Maschinenlebenszyklus und sorgen für Sicherheit und Produktivität.

**Das ist für uns „Sensor Intelligence.“**

## WELTWEIT IN IHRER NÄHE:

Ansprechpartner und weitere Standorte → [www.sick.com](http://www.sick.com)