



MLG50S-2200D10517

MLG-2

MESSENDE AUTOMATISIERUNGS-LICHTGITTER

SICK
Sensor Intelligence.



Bestellinformationen

Typ	Artikelnr.
MLG50S-2200D10517	1218747

Weitere Geräteausführungen und Zubehör → www.sick.com/MLG-2



Technische Daten im Detail

Merkmale

Version	Prime
Sensorprinzip	Sender/Empfänger
Kleinstes detektierbares Objekt (MDO)	54 mm ¹⁾
Strahlabstand	50 mm
Strahlanzahl	45
Überwachungshöhe	2.200 mm
Software features (default)	Q ₁ Anwesenheitskontrolle Q ₂ / IN Automatische Höhenklassifikation Q ₃ Automatische Höhenklassifikation inverted Q ₁ Teach Kreuzstrahl key lock off
Im Lieferumfang	1 × Sender 1 × Empfänger 4/6 × QuickFix-Halterungen (ab 2 m Überwachungshöhe 6 QuickFix-Halterungen) 1 × Quickstart-Anleitung

¹⁾ Abhängig von Strahlabstand ohne Kreuzstrahleinstellung.

Mechanik/Elektrik

Lichtsender	LED, Infrarotlicht
Wellenlänge	850 nm

¹⁾ Ohne Last.

²⁾ , Ohne Last bei 24 V.

³⁾ Betrieb im Außenbereich nur mit einem externen Schutzgehäuse.

Versorgungsspannung U_v	DC 18 V ... 30 V ¹⁾
Stromaufnahme Sender	57,25 mA ²⁾
Stromaufnahme Empfänger	129 mA ²⁾
Restwelligkeit	< 5 V _{ss}
Ausgangsstrom I_{max}	100 mA
Ausgangslast kapazitiv	100 nF
Ausgangslast induktiv	1 H
Initialisierungszeit	< 1 s
Anschlussart	Stecker M12, 5-polig
Gehäusematerial	Aluminium
Anzeige	LED
Schutzart	IP65, IP67 ³⁾
Schutzschaltungen	U_v -Anschlüsse verpolsicher, Ausgang Q kurzschlussgeschützt, Störimpulsunterdrückung
Schutzklasse	III
Gewicht	4,747 kg
Frontscheibe	PMMA
Option	Keine

¹⁾ Ohne Last.

²⁾ , Ohne Last bei 24 V.

³⁾ Betrieb im Außenbereich nur mit einem externen Schutzgehäuse.

Performance

Maximale Reichweite	7 m ¹⁾
Minimale Reichweite	≥ 0,2 m
Betriebsreichweite	5 m
Ansprechzeit	6,7 ms ²⁾

¹⁾ Keine Reserve für Umwelteinflüsse und Alterung der Diode.

²⁾ Ohne high speed.

Kommunikationsschnittstelle

IO-Link	✓, V1.1
Datenübertragungsrate	38,4 kbit/s (COM2)
Maximale Leitungslänge	20 m
VendorID	26
DeviceID	8388711
Prozessdatenlänge	6 Byte (TYPE_2_V) ¹⁾
Digitalausgang	Q ₁ ... Q ₃
Anzahl	3
Digitaleingang	In ₁
Anzahl	1

¹⁾ Bei einem IO-Link-Master mit V1.0 Rückfall auf Interleaved Mode (bestehend aus TYPE_1_1 (ProcessData) und TYPE_1_2 (On-request Data)).

Umgebungsdaten

EMV	EN 60947-5-2
Umgebungstemperatur Betrieb	-30 °C +55 °C
Umgebungstemperatur Lager	-40 °C +70 °C
Fremdlichtunempfindlichkeit	Direkt: 12.000 lx ¹⁾ Indirekt: 50.000 lx ²⁾
Schwingfestigkeit	Schwingen sinusförmig 10-150 Hz 5 g
Schockbelastung	Dauerschocks 10 g, 16 ms, 1000 Schocks Einzelschocks 15 g, 11 ms, 3 je Achse
UL-File-Nr.	NRKH.E181493

¹⁾ Outdoormodus.

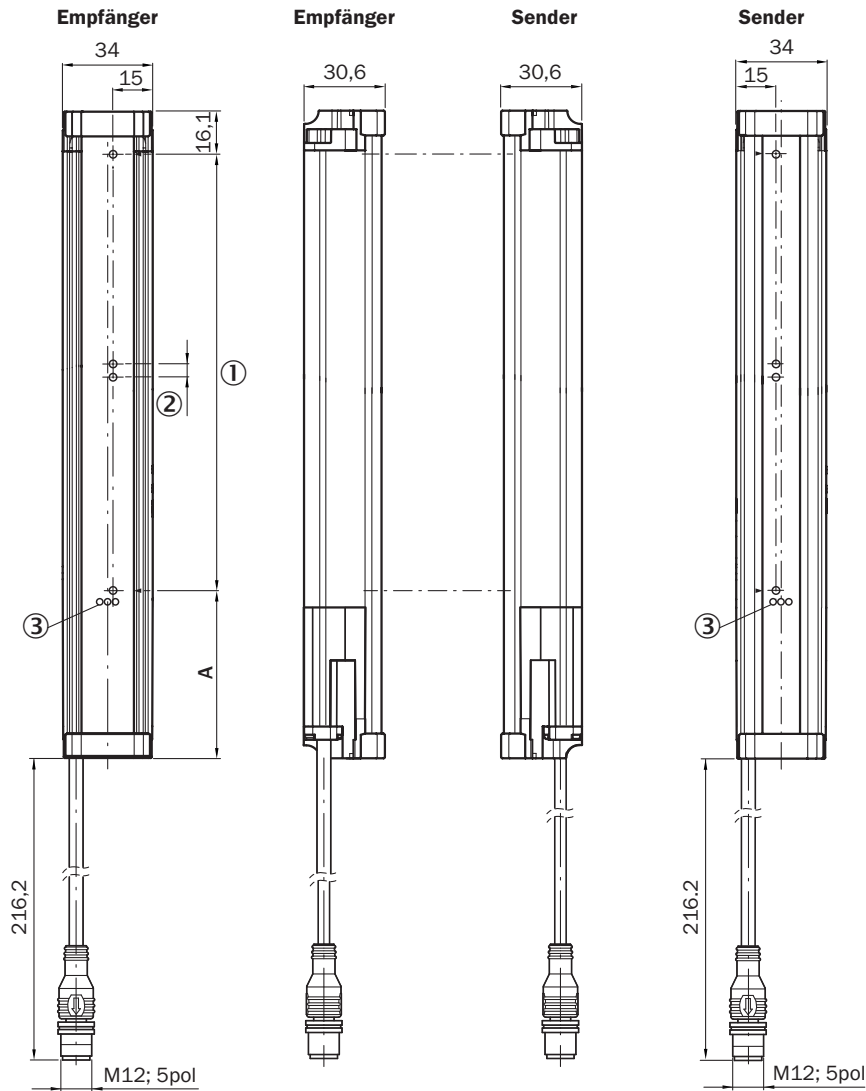
²⁾ Gleichlichtfest indirekt.

Klassifikationen

ECl@ss 5.0	27270910
ECl@ss 5.1.4	27270910
ECl@ss 6.0	27270910
ECl@ss 6.2	27270910
ECl@ss 7.0	27270910
ECl@ss 8.0	27270910
ECl@ss 8.1	27270910
ECl@ss 9.0	27270910
ETIM 5.0	EC002549
ETIM 6.0	EC002549
UNSPSC 16.0901	39121528

Maßzeichnung (Maße in mm)

Maßzeichnung



A ¹⁾

Strahlabstand 5 mm	63,3
Strahlabstand 10 mm	68,3
Strahlabstand 20 mm	68,3/78,3 ⁽²⁾
Strahlabstand 25 mm	83,3
Strahlabstand 30 mm	88,3
Strahlabstand 50 mm	108,3

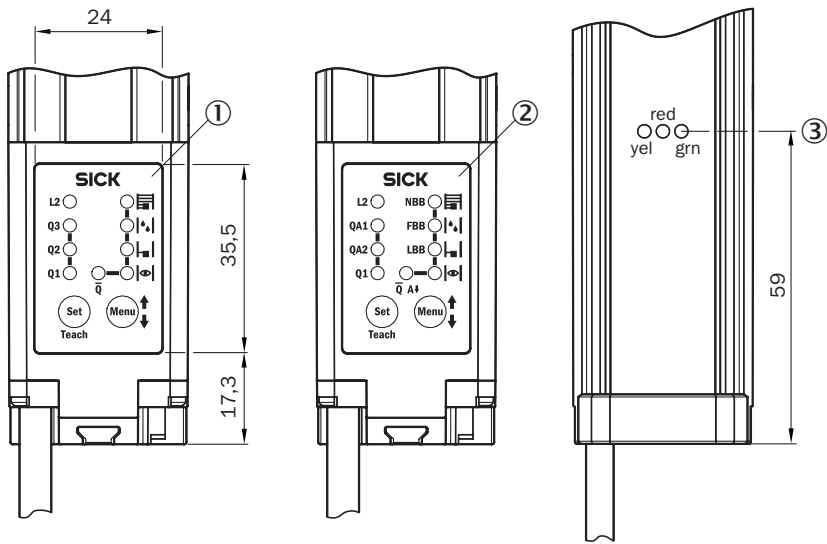
¹⁾ Abstand: MLG-Kante - erster Strahl

²⁾ MLG20x-xx**40**: 68,3 mm
 MLG20x-xx**80**: 78,3 mm

- ① Überwachungshöhe (siehe optische Eigenschaften)
- ② Strahlabstand (RM)
- ③ Statusanzeige: LEDs grün, gelb, rot

Einstellmöglichkeiten

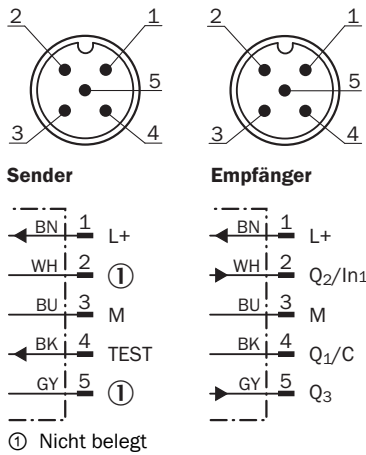
Einstellmöglichkeiten



- ① MLG-2 mit Schaltausgängen Q
- ② MLG-2 mit Analogausgängen Q_A
- ③ Statusanzeige: LEDs grün, gelb, rot


Anschlussart und -schema

Stecker M12, 5-polig, Schaltausgänge Q



Empfohlenes Zubehör

Weitere Geräteausführungen und Zubehör → www.sick.com/MLG-2

	Kurzbeschreibung	Typ	Artikelnr.
Steckverbinder und Leitungen			
	Kopf A: Dose, M12, 5-polig, gerade, A-kodiert Kopf B: loses Leitungsende Leitung: Sensor-/Aktor-Leitung, PVC, ungeschirmt, 5 m	YF2A15-050VB5XLEAX	2096240

SICK AUF EINEN BLICK

SICK ist einer der führenden Hersteller von intelligenten Sensoren und Sensorlösungen für industrielle Anwendungen. Ein einzigartiges Produkt- und Dienstleistungsspektrum schafft die perfekte Basis für sicheres und effizientes Steuern von Prozessen, für den Schutz von Menschen vor Unfällen und für die Vermeidung von Umweltschäden.

Wir verfügen über umfassende Erfahrung in vielfältigen Branchen und kennen ihre Prozesse und Anforderungen. So können wir mit intelligenten Sensoren genau das liefern, was unsere Kunden brauchen. In Applikationszentren in Europa, Asien und Nordamerika werden Systemlösungen kundenspezifisch getestet und optimiert. Das alles macht uns zu einem zuverlässigen Lieferanten und Entwicklungspartner.

Umfassende Dienstleistungen runden unser Angebot ab: SICK LifeTime Services unterstützen während des gesamten Maschinenlebenszyklus und sorgen für Sicherheit und Produktivität.

Das ist für uns „Sensor Intelligence.“

WELTWEIT IN IHRER NÄHE:

Ansprechpartner und weitere Standorte → www.sick.com