

## Pokręta motylkowe nierdzewne

Opis artykułu/ilustracje produktu



### Opis

#### Materiał:

Stal nierdzewna 1.4308.

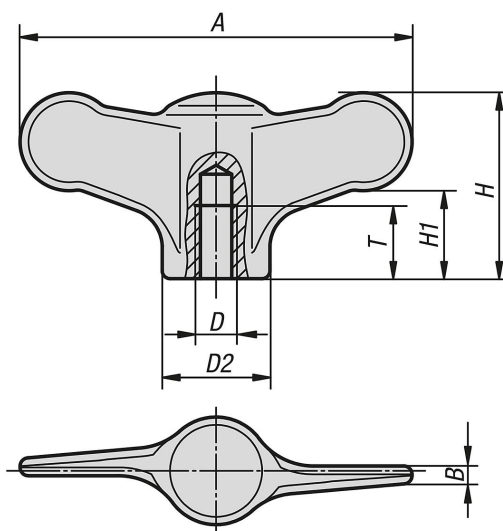
#### Wersja:

polerowane i piaskowane.

#### Na zapytanie:

Pokręta motylkowe z gwintem zewnętrznym.

### Rysunki



### Przegląd artykułów

#### Pokręta motylkowe, stal nierdzewna z gwintem wewnętrznym

Nr Zamówienia	Kolor korpusu	A	B	D	D2	H	H1	T
K0273.904	polerowany	38	1,7	M4	10,5	18	8,5	9
K0273.905	polerowany	38	1,7	M5	10,5	18	8,5	9
K0273.906	polerowany	38	1,7	M6	10,5	18	8,5	9
K0273.105	polerowany	50	2,3	M5	14	24	11,5	12
K0273.106	polerowany	50	2,3	M6	14	24	11,5	12
K0273.208	polerowany	75	3,4	M8	21	35	16,5	15
K0273.210	polerowany	75	3,4	M10	21	35	16,5	15
K0273.9041	piaskowane	38	1,7	M4	10,5	18	8,5	9
K0273.9051	piaskowane	38	1,7	M5	10,5	18	8,5	9
K0273.9061	piaskowane	38	1,7	M6	10,5	18	8,5	9
K0273.1051	piaskowane	50	2,3	M5	14	24	11,5	12
K0273.1061	piaskowane	50	2,3	M6	14	24	11,5	12
K0273.2081	piaskowane	75	3,4	M8	21	35	16,5	15
K0273.2101	piaskowane	75	3,4	M10	21	35	16,5	15

