

## Przeguby kątowe DIN 71802 forma C

### Opis artykułu/ilustracje produktu



### Opis

#### Materiał:

Stal.

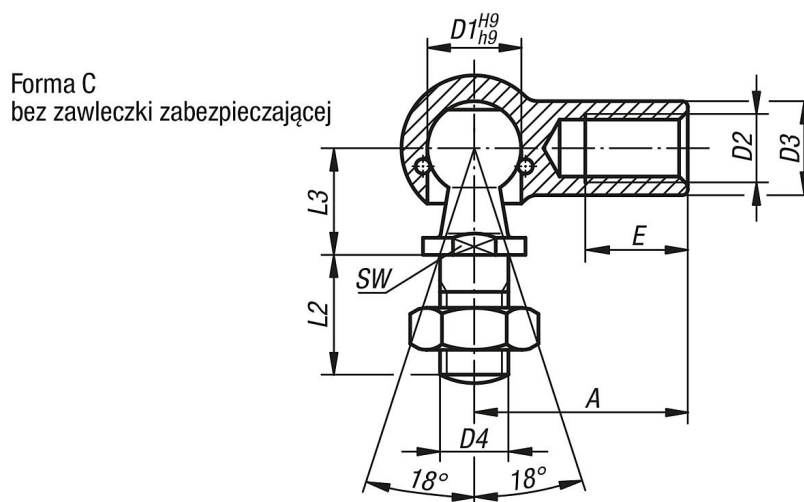
#### Wersja:

cynkowane i pasywowane.

#### Wskazówka:

Gwint lewy odnosi się do wymiaru D2.

### Rysunki



### Przegląd artykułów

Nr Zamówienia	Forma	Wersja	Materiał korpusu	D1	D2	D3	D4	A	L2	L3	E	SW
K0734.0805	C	gwint prawy	stal	8	M5	8	M5	22	10,2	9	10,2	7
K0734.1006	C	gwint prawy	stal	10	M6	10	M6	25	12,5	11	11,5	8
K0734.1308	C	gwint prawy	stal	13	M8	13	M8	30	16,5	13	14	11
K0734.1610	C	gwint prawy	stal	16	M10	16	M10	35	20	16	15,5	13
K0734.1612	C	gwint prawy	stal	16	M12	16	M12	35	20	16	15,5	13
K0734.1914	C	gwint prawy	stal	19	M14x1,5	22	M14x1,5	45	28	20	21,5	16
K0734.1916	C	gwint prawy	stal	19	M16	22	M16	45	28	20	21,5	16
K0734.080501	C	gwint lewy	stal	8	M5	8	M5	22	10,2	9	10,2	7
K0734.100601	C	gwint lewy	stal	10	M6	10	M6	25	12,5	11	11,5	8
K0734.130801	C	gwint lewy	stal	13	M8	13	M8	30	16,5	13	14	11
K0734.161001	C	gwint lewy	stal	16	M10	16	M10	35	20	16	15,5	13
K0734.161201	C	gwint lewy	stal	16	M12	16	M12	35	20	16	15,5	13
K0734.191401	C	gwint lewy	stal	19	M14x1,5	22	M14x1,5	45	28	20	21,5	16
K0734.191601	C	gwint lewy	stal	19	M16	22	M16	45	28	20	21,5	16

