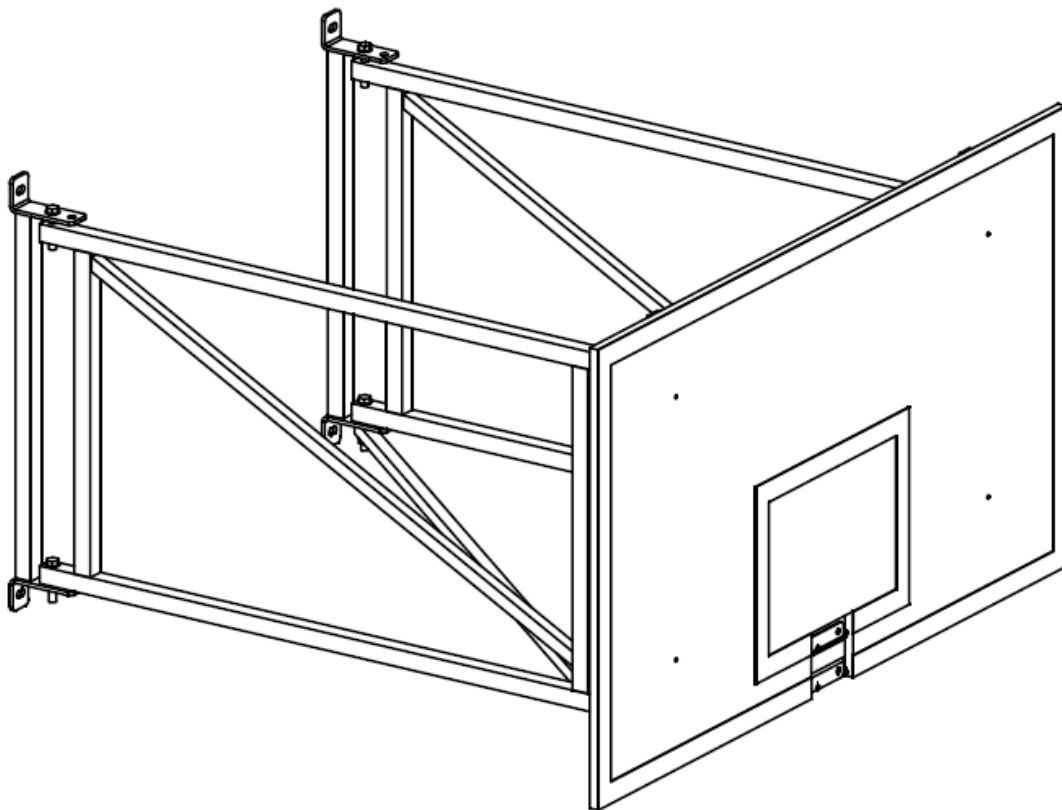


**Bedienungs- / Montageanleitung für Sport-Thieme Basketball-  
Wandgerüst, schwenkbare und höhenverstellbare  
Ausführung**

Vielen Dank, dass Sie sich für ein Sport-Thieme-Produkt entschieden haben. Damit Sie viel Freude, und somit eine gewährleistetete Sicherheit für dieses Gerät haben, sollten Sie die Anleitung erst vollständig durchlesen, bevor Sie mit der Montage beginnen:



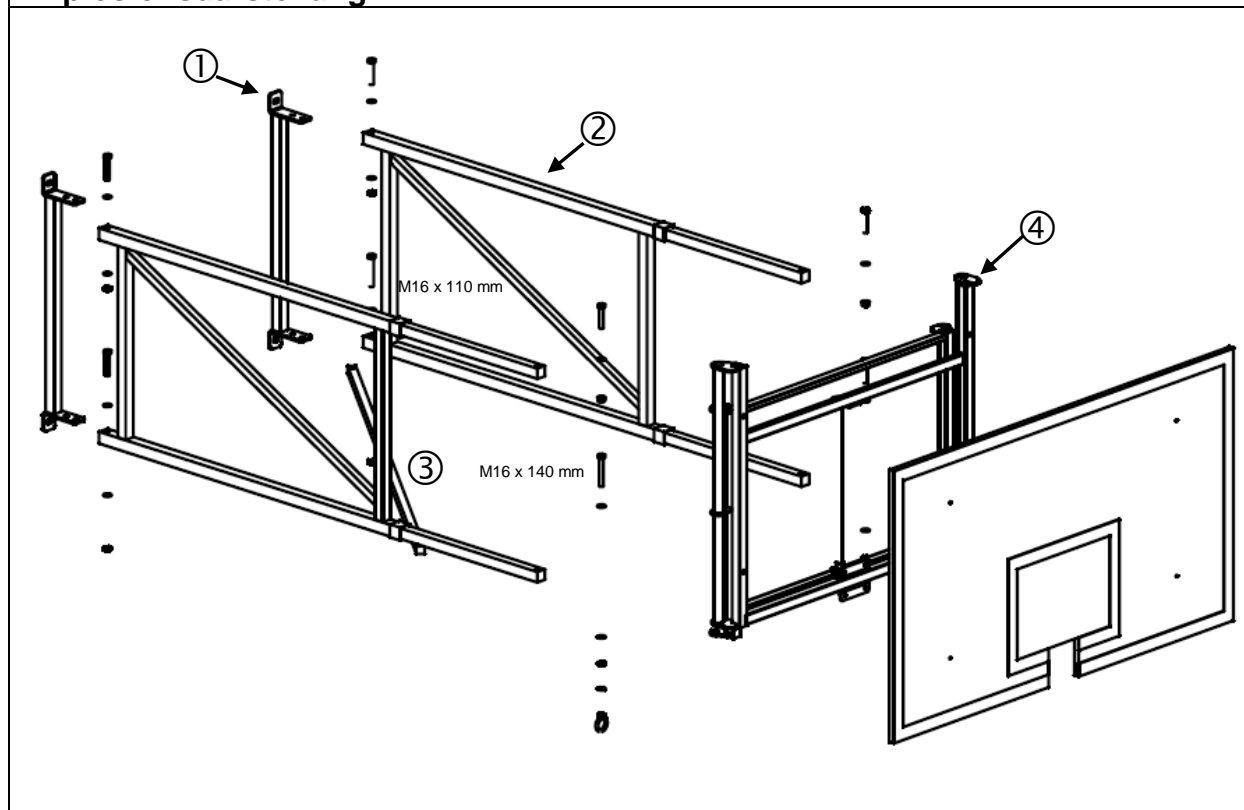
Das Sport-Thieme Basketball-Wandgerüst, schwenkbare Ausführung ist eine Halterung für verschiedene Basketballbretter und Körbe. Es ist für den Sportartspezifischen Gebrauch konstruiert und dementsprechend ausgelegt. Die Basketballanlage ist für den Innenbereich konzipiert und die Montage kann in Turnhallen durchgeführt werden. Das Basketball-Wandgerüst ist für alle Sport-Thieme Zielbretter mit den Maßen 180 x 105 cm und 180 x 120 cm kompatibel.

### Stückliste

Pos.	Anzahl	Bezeichnung
1	2	Wandriegel
2	2	Seitenkonstruktion mit Ausladung 170 cm oder 225 cm
3	1	Teleskopstange
4	1	Brett- und Korbhalterung (mit / ohne Höhenverstellung)
5	4	Senkkopfschrauben M10 x 80 mm DIN 7991
6	4	Sechskantmutter M10 DIN 985
7	4	Unterlegscheiben A 10,5 DIN 9021
8	6	Sechskantschraube M16 x 80mm DIN 931-1
9	1	Sechskantschraube M16 x 110mm DIN 931-1
10	1	Sechskantschraube M16 x 140mm DIN 931-1
11	7	Sechskantmutter M16 DIN 985
12	1	Sechskantmutter M16 DIN 934
13	1	Ringmutter M16 DIN 582
14	18	Unterlegscheibe A17 DIN 125
15	4	Arretierung für Längenverstellung
16	1	Satzschrauben für Korb

Hinweis: Das Basketball-Zielbrett sowie der Korb und ein Netz sind **nicht** im Lieferumfang enthalten.

### Explosionsdarstellung



Zur Montage des Basketball-Wandgerüsts sollte wie folgt vorgegangen werden. Befestigen Sie zuerst die Wandriegel ① an der dafür vorgesehenen Wand. Achten Sie darauf, dass der richtige Wandriegel für den richtigen Untergrund verwendet wird. Der Untergrund muss so gewählt werden, dass er Lasten nach DIN 18032-6 und DIN 7899 aufnehmen kann

## Wandriegel

für Beton

für Mauerwerk

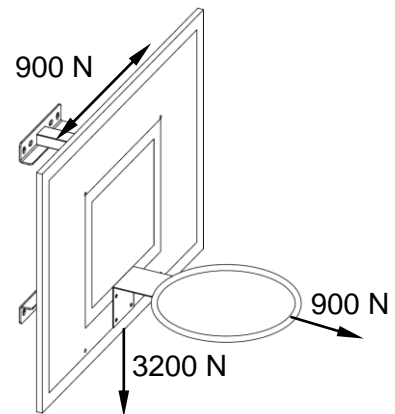
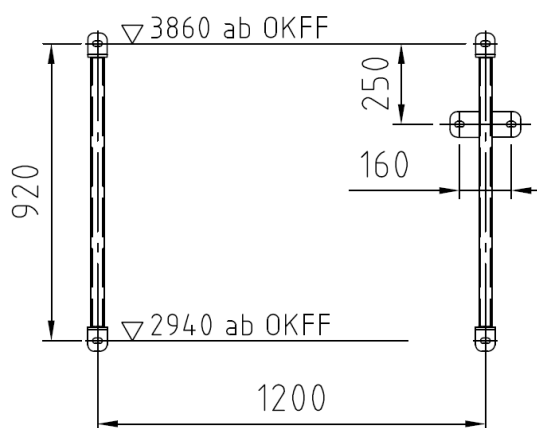
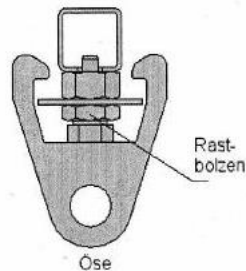


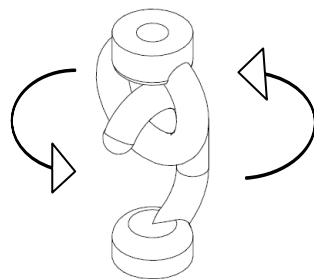
Abb. Montage Wandriegel für Beton und Mauerwerk

Verbinden Sie anschließend die Wandriegel ① mit den Seitenkonstruktionen ②. Verwenden Sie dazu die M16 x 80 mm Sechskantschrauben insofern kein anderes Maß in der Abbildung eingetragen ist. Achten Sie darauf den Wandriegel einer Seite mit der Teleskopstange ③ und dem Seitenteil zu verschrauben. Verschrauben Sie im Anschluss die Korb- und Bretthalterung ④ mit den Seitenkonstruktionen. Verwenden Sie hierzu die übrigen M16 Sechskantschrauben gemäß der Abbildung. Achten Sie auch hierbei wieder darauf die Teleskopstange an der zweiten Seitenkonstruktion mit zu verschrauben. Nutzen Sie hierzu die mitgelieferte Ringmutter. Zum Einstellen des Wandabstands über 1,70m ziehen Sie die Teleskopstangen der Seitenteile bis auf das entsprechende Maß heraus und markieren Sie Stelle an der die Feststellschraube sitzt. Anschließend bohren Sie ein Loch in die Teleskopstangen um diese richtig zu befestigen. Zur Montage des Basketballbretts nutzen Sie die mitgelieferten M10 x 80 mm Senkkopfschrauben. Sollten Sie über kein Spielbrett verfügen sind die übrigen Schrauben und Muttern bedeutungslos.



**Abb. Arretierung Schwenkmechanismus**

Um die Basketballanlage in Position zu bringen, ist das Gerüst mit der Schwenkstange in die Spielstellung zu führen. Hierbei rastet der Rastbolzen selbstständig ein. Um die Basketballanlage wieder in die Ruheposition zu bringen, fädeln Sie mit der Schwenkstange wieder in der Öse ein und drehen Sie diese um 90°. Dadurch wird der Rastbolzen gelöst und das Gerüst ist schwenkbar. Führen Sie es in die Ruheposition und drehen Sie die Lasche wieder zurück. Eine Arretierung erfolgt in Wandanlage nicht.



**Abb. Schnittstelle für Höhenverstellung**

Zur Höhenverstellung muss der Hacken der Sport-Thieme Kurbelstange (Art. Nr. 205 7503) in den Ring, der sich Unterhalb des Korb adaptors befindet, eingehängt werden. Zum Anpassen der Höhe wird die Kurbel in die gewünschte Richtung gedreht.

**Achtung: Das Gerät nicht überlasten oder beklettern!**



**Wartungshinweise und Pflege**

**Hinweis:** Führen Sie in regelmäßigen Abständen eine Sichtprüfung durch. Aufgrund unserer kontinuierlichen Qualitätsprüfung der Produkte können sich technische Änderungen ergeben. Kontrollieren Sie regelmäßig die Schraubverbindungen auf ihren festen Sitz. Prüfen Sie das Gerät auf eventuelle Beschädigungen und tauschen Sie verschlissene Teile aus. Achten Sie auf die Gängigkeit beweglicher Teile.

Für Fragen stehen wir Ihnen gerne zu Verfügung.

Ihr **Sport-Thieme** Team

