

## Sferische ringen / conische zittingen · DIN 6319

23050.0064



### Productbeschrijving

Sferische ringen / conische zittingen worden gebruikt als ringen in een schroefverbinding om niet-parallelle oppervlakken te compenseren.

### Materiaal

#### Bolle onderlegging

- Inzetgehard staal, inzetgehard, mangaan gefosfateerd

### Montage

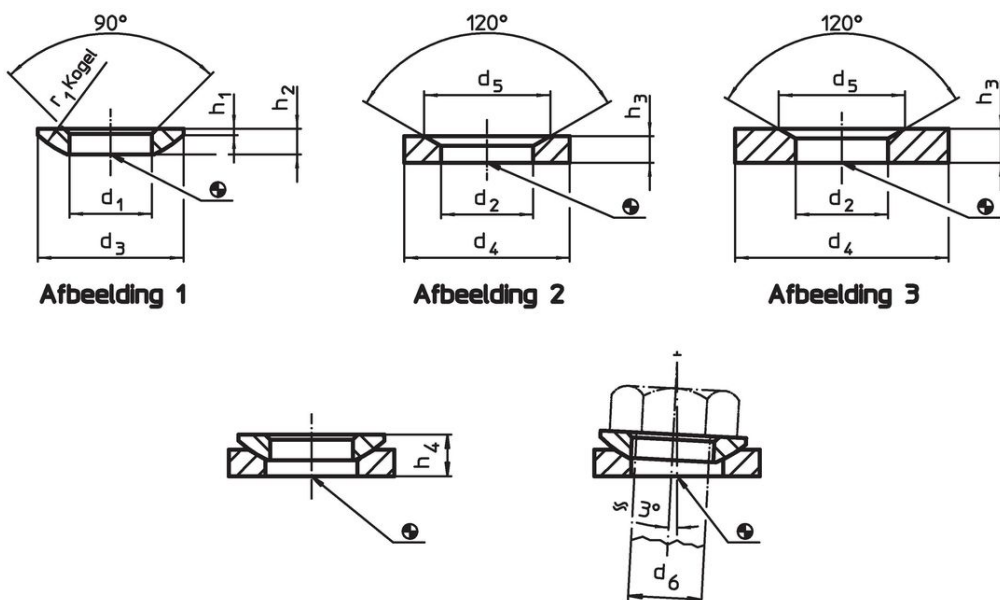
Holle onderlegging, vorm D, uitsluitend voor vlakke, gesloten ringvlakken.  
Voor lange gaten alleen vorm G gebruiken.

### Meer informatie

### Overige producten

- Sferische ringen / conische zittingen, gelijk aan DIN 6319, RVS
- Zeskantmoeren, DIN 6330 (hoogte 1,5 d)

### Tekening



### Bestelinformatie

d <sub>1</sub> H13	d <sub>3</sub>	h <sub>1</sub>	Afmetingen			r <sub>1</sub>	voor pen	voor	Belastbaarheid bij statische belasting <sup>1)</sup> max.	Draaimoment schroefverbinding- verbinding <sup>1) 2)</sup> max.	[g]	Artikelnr. <sup>3)</sup>
			h <sub>2</sub>	h <sub>4</sub> met bolle onderlegging vorm D	d <sub>6</sub>		schroeven d <sub>6</sub>	[mm]				
bolle onderleggingen van gehard staal, vorm C – Afbeelding 1												
66	120	12	27	46,6	93	64	M64	1269	14762	1220	23050.0064	

<sup>1)</sup> Waarden zijn gemiddeld

<sup>2)</sup> Aanhaalmoment voor schroeven met standaardschroefdraad. Houd rekening met de voorspanning, wrijvingscoëfficiënt  $\mu_{\text{total}} 0,14$ .

<sup>3)</sup> Afmetingen zijn niet in de DIN vastgelegd.

Toepassingsvoorbeeld



## **Voldoet**

### **Conform RoHS**

Voldoet aan Richtlijn 2011/65/EU en richtlijn 2015/863

### **Bevat geen SVHC stoffen**

Bevat geen SVHC-stoffen met meer dan 0,1% w/w - SVHC-lijst per 14.06.2023.

### **Bevat geen propositie 65 stoffen**

Geen propositie 65 stoffen inbegrepen

<https://www.P65Warnings.ca.gov/>

### **Vrij van conflictmineralen**

Dit product bevat geen stoffen die worden aangeduid als "conflictmineralen" zoals tantaal, tin, goud of wolfram uit de Democratische Republiek Congo of aangrenzende landen."