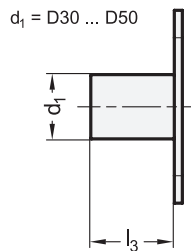


4 Form

A mit Verbindungszapfen



1 2 3

d <sub>1</sub>	m <sub>1</sub>	m <sub>2</sub>	d <sub>2</sub>	l <sub>1</sub>	l <sub>2</sub>	l <sub>3</sub>	l <sub>4</sub>	s
D 18	75	75	30	95	95	46	24	5
D 20	75	75	30	95	95	48	26	5
D 25	75	75	30	95	95	54	32	5
D 30	75	75	-	95	95	40	-	5
D 40	75	75	-	95	95	52	-	5
D 50	75	75	-	95	95	65	-	5

1 2 3

d <sub>1</sub>	m <sub>1</sub>	m <sub>2</sub>	d <sub>2</sub>	l <sub>1</sub>	l <sub>2</sub>	l <sub>3</sub>	l <sub>4</sub>	s
D 18	100	100	30	120	120	46	24	5
D 20	100	100	30	120	120	48	26	5
D 25	100	100	30	120	120	54	32	5
D 30	100	100	-	120	120	40	-	5
D 40	100	100	-	120	120	52	-	5
D 50	100	100	-	120	120	65	-	5

Ausführung

- Aluminium
  - Anschlussplatte blank, gleitgeschliffen
  - Verbindungszapfen blank, gedreht
- Senkschrauben DIN 7991 Edelstahl nichtrostend, 1.4301
- Edelstahl-Eigenschaften → Seite 2166
- RoHS

5 Hinweis

BL

Monitorhalterungen GN 197 haben ein Bohrbild nach VESA Standard. Die Verbindungszapfen lassen sich innerhalb des Rohr-Klemmverbinder-Programmes mit den verschiedensten Bauteilen kombinieren, um unterschiedlichste Befestigungsvarianten, Freiheitsgrade und Verstellmöglichkeiten zu realisieren.

siehe auch...

- Konstruktionsrohre GN 990 → Seite 1835
- Gelenk-Klemmverbinder GN 288 → Seite 1772
- Fuß-Klemmverbinder GN 163 → Seite 1733
- Winkel-Klemmverbinder GN 192 → Seite 1742

Auf Anfrage

- mit weiteren VESA-Bohrbildern

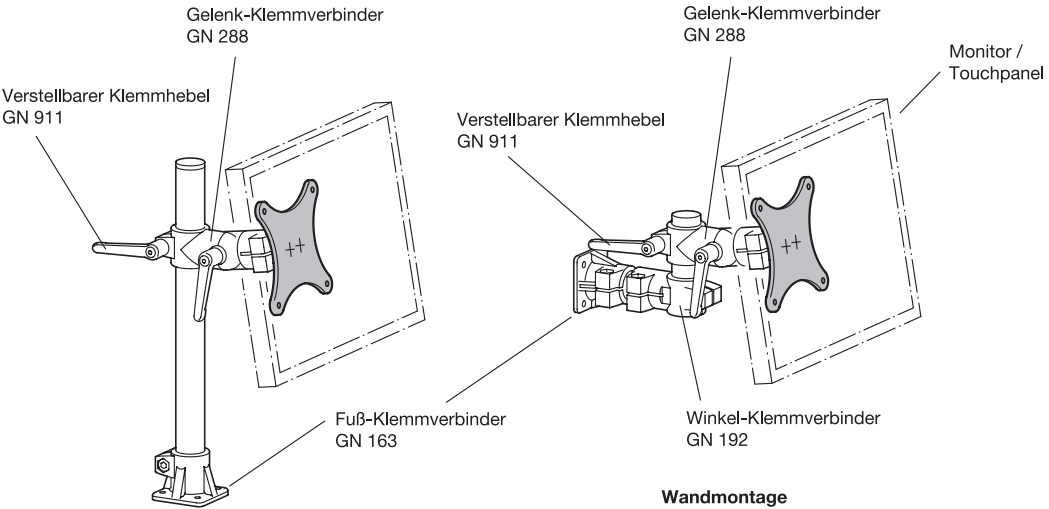
Bestellbeispiel

1	d <sub>1</sub>
2	m <sub>1</sub>
3	m <sub>2</sub>
4	Form
5	Oberfläche

**GN 197-D30-100-100-A-BL**

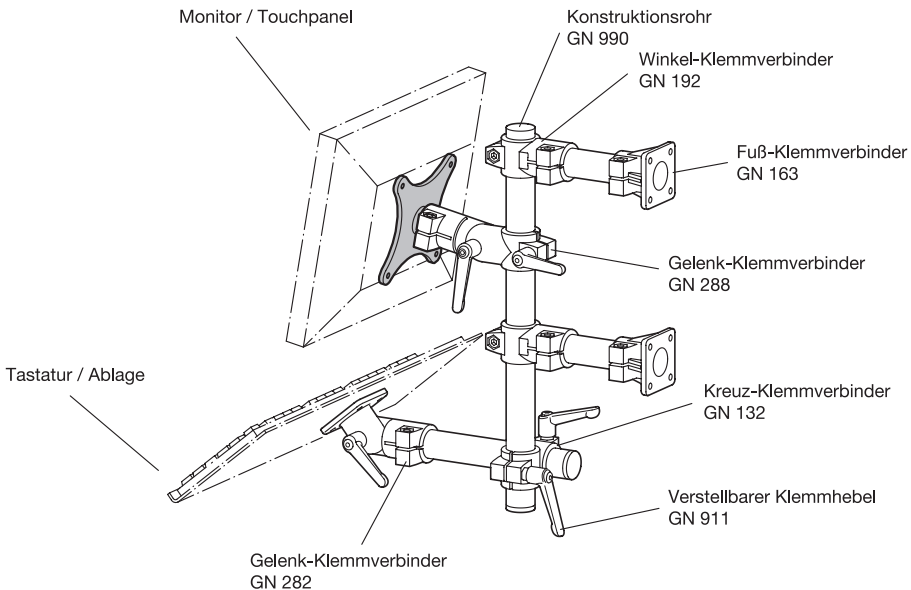
**Anwendungsbeispiele**

Je nach Anforderung und Anbausituation können Monitorhalterung GN 197 zusammen mit Rohr-Klemmverbindern und Konstruktionsrohren GN 990 zur Wand- oder Bodenmontage aufgebaut werden. Mit unterschiedlichsten Ausprägungen wie z.B. doppelten Tragarmen, Dreh- oder Flansch-Gelenken ergeben sich beliebig viele Freiheitsgrade und Verstellmöglichkeiten. Zusätzlich lassen sich im Umfeld leicht Tastaturablagen oder Handscanner-Halterungen anbringen.



**Bodenmontage**

**Wandmontage**



**Wandmontage, Tragarm doppelt**

3.1  
3.2  
3.3  
3.4  
3.5  
3.6  
3.7  
3.8  
3.9

