

Federnde Seitendruckstücke mit Abdichtung

Artikelbeschreibung/Produktabbildungen



Beschreibung

Werkstoff:

Stahl.

Ausführung:

Druckbolzen aus Stahl, gehärtet und verzinkt.

Hülse blau verzinkt.

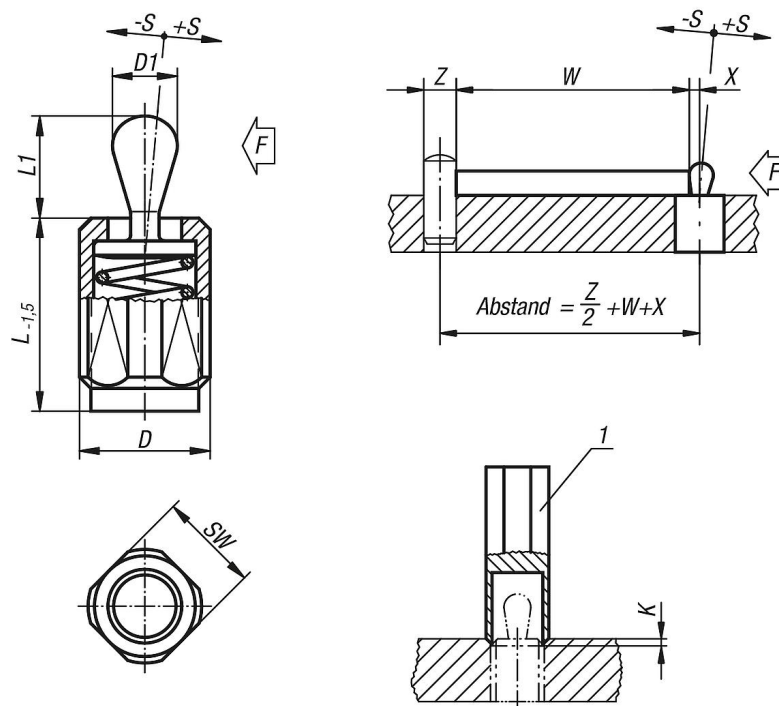
Hinweis:

Federnde Seitendruckstücke mit Gewindehülse können an das zu spannende Teil individuell eingestellt werden. Außerdem ist die Gewindehülse zum Einschrauben in dünne Bleche geeignet, da sie mit einer oder zwei Muttern befestigt werden kann. W und Z nach Angabe des Kunden.

Zeichnungshinweis:

1) Montagewerkzeug

Zeichnungen



Federnde Seitendruckstücke mit Abdichtung

Artikelübersicht

Bestellnummer	D	D1	K	L	L1	±S	SW	X	F ca. N	Bestellnummer Montage- werkzeug
K0371.4020X20	M12	5	2x60°	19	6	0,8	10	1,6	20	K0371.06
K0371.4020X27	M12	5	2x60°	26,5	6	0,8	10	1,6	20	K0371.06
K0371.4050X12	M12	5	2x60°	11,5	6	0,8	10	1,6	50	K0371.06
K0371.4050X20	M12	5	2x60°	19	6	0,8	10	1,6	50	K0371.06
K0371.4050X27	M12	5	2x60°	26,5	6	0,8	10	1,6	50	K0371.06
K0371.4040X12	M12	6	2x60°	11,5	10	1	10	1,8	40	K0371.06
K0371.4040X27	M12	6	2x60°	26,5	10	1	10	1,8	40	K0371.06
K0371.4075X20	M12	6	2x60°	19	10	1	10	1,8	75	K0371.06
K0371.4075X27	M12	6	2x60°	26,5	10	1	10	1,8	75	K0371.06
K0371.3020X12	M12	5	2x60°	11,5	6	0,8	10	1,6	20	K0371.06
K0371.3020X20	M12	5	2x60°	19	6	0,8	10	1,6	20	K0371.06
K0371.3020X27	M12	5	2x60°	26,5	6	0,8	10	1,6	20	K0371.06
K0371.3050X12	M12	5	2x60°	11,5	6	0,8	10	1,6	50	K0371.06
K0371.3050X20	M12	5	2x60°	19	6	0,8	10	1,6	50	K0371.06
K0371.3050X27	M12	5	2x60°	26,5	6	0,8	10	1,6	50	K0371.06
K0371.3100X12	M12	5	2x60°	11,5	6	0,8	10	1,6	100	K0371.06
K0371.3100X20	M12	5	2x60°	19	6	0,8	10	1,6	100	K0371.06
K0371.3100X27	M12	5	2x60°	26,5	6	0,8	10	1,6	100	K0371.06
K0371.3040X12	M12	6	2x60°	11,5	10	1	10	1,8	40	K0371.06
K0371.3040X20	M12	6	2x60°	19	10	1	10	1,8	40	K0371.06
K0371.3040X27	M12	6	2x60°	26,5	10	1	10	1,8	40	K0371.06
K0371.3075X12	M12	6	2x60°	11,5	10	1	10	1,8	75	K0371.06
K0371.3075X20	M12	6	2x60°	19	10	1	10	1,8	75	K0371.06
K0371.3075X27	M12	6	2x60°	26,5	10	1	10	1,8	75	K0371.06
K0371.3150X12	M12	6	2x60°	11,5	10	1	10	1,8	100	K0371.06
K0371.3150X20	M12	6	2x60°	19	10	1	10	1,8	100	K0371.06
K0371.3150X27	M12	6	2x60°	26,5	10	1	10	1,8	100	K0371.06
K0371.3100X16	M18X1,5	10	2,5x60°	18	16	1,6	16	3,2	100	K0371.10
K0371.3100X29	M18X1,5	10	2,5x60°	31,5	16	1,6	16	3,2	100	K0371.10
K0371.3100X43	M18X1,5	10	2,5x60°	45	16	1,6	16	3,2	100	K0371.10
K0371.3200X16	M18X1,5	10	2,5x60°	18	16	1,6	16	3,2	150	K0371.10
K0371.3200X29	M18X1,5	10	2,5x60°	31,5	16	1,6	16	3,2	150	K0371.10
K0371.3200X43	M18X1,5	10	2,5x60°	45	16	1,6	16	3,2	150	K0371.10
K0371.3300X16	M18X1,5	10	2,5x60°	18	16	1,6	16	3,2	200	K0371.10
K0371.3300X29	M18X1,5	10	2,5x60°	31,5	16	1,6	16	3,2	200	K0371.10
K0371.3300X43	M18X1,5	10	2,5x60°	45	16	1,6	16	3,2	200	K0371.10