

Haltestücke Form B

Artikelbeschreibung/Produktabbildungen



Beschreibung

Werkstoff:

Stahl.

Ausführung:

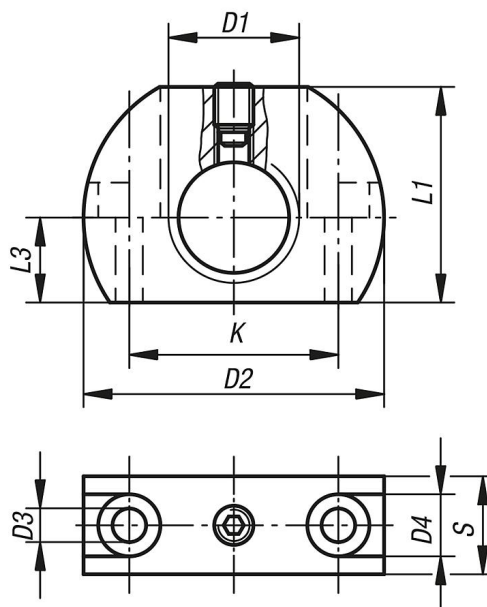
brüniert.

Hinweis:

Haltestücke stellen eine Montagehilfe für Sperrriegel dar und erweitern deren Anwendungsbereich. Sie können auch für Arretierbolzen verwendet werden.

Zeichnungen

Form B
Befestigungsbohrung
senkrecht zum Sperrriegel



Artikelübersicht

Bestellnummer	Form	D1	D2	D3	D4	K	L1	L3	S
K0638.212	B	M12	36	5,5	10	24	25	10	12
K0638.2121	B	M12x1,5	36	5,5	10	24	25	10	12
K0638.216	B	M16	46	5,5	10	32	33	13	15
K0638.2161	B	M16x1,5	46	5,5	10	32	33	13	15
K0638.220	B	M20	46	5,5	10	32	33	13	15
K0638.2201	B	M20x1,5	46	5,5	10	32	33	13	15