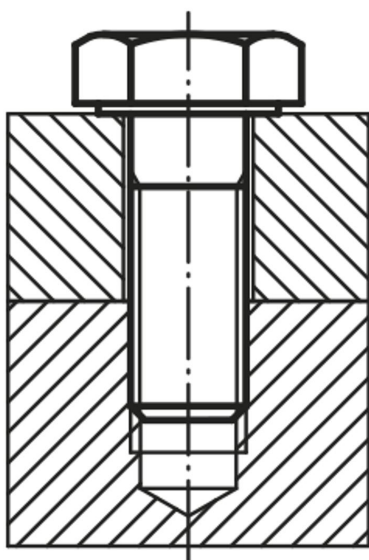


Sechskantschrauben mit Schaft DIN 931 / DIN EN ISO 4014 / DIN EN 24014, Edelstahl

Artikelbeschreibung/Produktabbildungen



Beschreibung

Werkstoff:

Edelstahl A2 oder Edelstahl A4.

Ausführung:

Edelstahl A2-70, blank.

Edelstahl A4-70, blank.

Hinweis:

Schrauben bei denen das Maß $L < B$ ist geht das Gewinde bis zum Schraubenkopf.

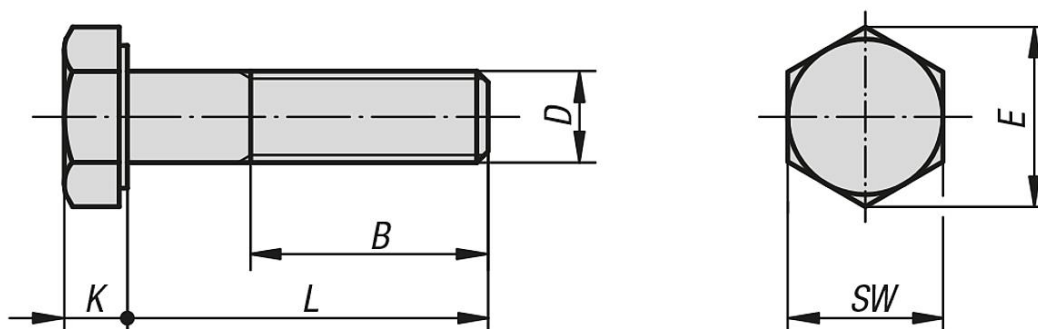
Die Schraubenlänge bzw. Gewindelänge wird dabei durch das Maß L festgelegt.

Schrauben bei denen $L > B$ ist besitzen einen Schaft.

Sechskantschrauben mit Schaft DIN 931 / DIN EN ISO 4014 / DIN EN

24014, Edelstahl

Zeichnungen



Artikelübersicht

Bestellnummer	Material Grundkörper	Stahlschlüssel	Festigkeitsklasse	Oberfläche Grundkörper	D	L	B	SW	E	K
K0870.105X25	Edelstahl	A2	70	blank	M5	25	16	8	8,79	3,5
K0870.105X30	Edelstahl	A2	70	blank	M5	30	16	8	8,79	3,5
K0870.105X35	Edelstahl	A2	70	blank	M5	35	16	8	8,79	3,5
K0870.105X40	Edelstahl	A2	70	blank	M5	40	16	8	8,79	3,5
K0870.105X45	Edelstahl	A2	70	blank	M5	45	16	8	8,79	3,5
K0870.105X50	Edelstahl	A2	70	blank	M5	50	16	8	8,79	3,5
K0870.105X60	Edelstahl	A2	70	blank	M5	60	16	8	8,79	3,5
K0870.106X30	Edelstahl	A2	70	blank	M6	30	18	10	11,05	4
K0870.106X35	Edelstahl	A2	70	blank	M6	35	18	10	11,05	4
K0870.106X40	Edelstahl	A2	70	blank	M6	40	18	10	11,05	4
K0870.106X45	Edelstahl	A2	70	blank	M6	45	18	10	11,05	4
K0870.106X50	Edelstahl	A2	70	blank	M6	50	18	10	11,05	4
K0870.106X60	Edelstahl	A2	70	blank	M6	60	18	10	11,05	4
K0870.106X70	Edelstahl	A2	70	blank	M6	70	18	10	11,05	4
K0870.108X35	Edelstahl	A2	70	blank	M8	35	22	13	14,38	5,3
K0870.108X40	Edelstahl	A2	70	blank	M8	40	22	13	14,38	5,3
K0870.108X45	Edelstahl	A2	70	blank	M8	45	22	13	14,38	5,3
K0870.108X50	Edelstahl	A2	70	blank	M8	50	22	13	14,38	5,3
K0870.108X60	Edelstahl	A2	70	blank	M8	60	22	13	14,38	5,3
K0870.108X70	Edelstahl	A2	70	blank	M8	70	22	13	14,38	5,3
K0870.108X80	Edelstahl	A2	70	blank	M8	80	22	13	14,38	5,3
K0870.110X100	Edelstahl	A2	70	blank	M10	100	26	17	18,9	6,4
K0870.110X40	Edelstahl	A2	70	blank	M10	40	26	17	18,9	6,4
K0870.110X45	Edelstahl	A2	70	blank	M10	45	26	17	18,9	6,4
K0870.110X50	Edelstahl	A2	70	blank	M10	50	26	17	18,9	6,4
K0870.110X60	Edelstahl	A2	70	blank	M10	60	26	17	18,9	6,4
K0870.110X70	Edelstahl	A2	70	blank	M10	70	26	17	18,9	6,4
K0870.110X80	Edelstahl	A2	70	blank	M10	80	26	17	18,9	6,4
K0870.110X90	Edelstahl	A2	70	blank	M10	90	26	17	18,9	6,4
K0870.112X100	Edelstahl	A2	70	blank	M12	100	30	19	21,1	7,5
K0870.112X110	Edelstahl	A2	70	blank	M12	110	30	19	21,1	7,5
K0870.112X120	Edelstahl	A2	70	blank	M12	120	30	19	21,1	7,5
K0870.112X45	Edelstahl	A2	70	blank	M12	45	30	19	21,1	7,5
K0870.112X50	Edelstahl	A2	70	blank	M12	50	30	19	21,1	7,5
K0870.112X60	Edelstahl	A2	70	blank	M12	60	30	19	21,1	7,5
K0870.112X70	Edelstahl	A2	70	blank	M12	70	30	19	21,1	7,5
K0870.112X80	Edelstahl	A2	70	blank	M12	80	30	19	21,1	7,5
K0870.112X90	Edelstahl	A2	70	blank	M12	90	30	19	21,1	7,5
K0870.116X100	Edelstahl	A2	70	blank	M16	100	38	24	26,75	10
K0870.116X110	Edelstahl	A2	70	blank	M16	110	38	24	26,75	10
K0870.116X120	Edelstahl	A2	70	blank	M16	120	38	24	26,75	10
K0870.116X60	Edelstahl	A2	70	blank	M16	60	38	24	26,75	10
K0870.116X70	Edelstahl	A2	70	blank	M16	70	38	24	26,75	10
K0870.116X80	Edelstahl	A2	70	blank	M16	80	38	24	26,75	10
K0870.116X90	Edelstahl	A2	70	blank	M16	90	38	24	26,75	10

Sechskantschrauben mit Schaft DIN 931 / DIN EN ISO 4014 / DIN EN 24014, Edelstahl

Artikelübersicht

Bestellnummer	Material Grundkörper	Stahlschlüssel	Festigkeitsklasse	Oberfläche Grundkörper	D	L	B	SW	E	K
K0870.605X30	Edelstahl	A4	70	blank	M5	30	16	8	8,79	3,5
K0870.605X35	Edelstahl	A4	70	blank	M5	35	16	8	8,79	3,5
K0870.605X40	Edelstahl	A4	70	blank	M5	40	16	8	8,79	3,5
K0870.605X45	Edelstahl	A4	70	blank	M5	45	16	8	8,79	3,5
K0870.605X50	Edelstahl	A4	70	blank	M5	50	16	8	8,79	3,5
K0870.605X60	Edelstahl	A4	70	blank	M5	60	16	8	8,79	3,5
K0870.606X30	Edelstahl	A4	70	blank	M6	30	18	10	11,05	4
K0870.606X35	Edelstahl	A4	70	blank	M6	35	18	10	11,05	4
K0870.606X40	Edelstahl	A4	70	blank	M6	40	18	10	11,05	4
K0870.606X45	Edelstahl	A4	70	blank	M6	45	18	10	11,05	4
K0870.606X50	Edelstahl	A4	70	blank	M6	50	18	10	11,05	4
K0870.606X60	Edelstahl	A4	70	blank	M6	60	18	10	11,05	4
K0870.606X70	Edelstahl	A4	70	blank	M6	70	18	10	11,05	4
K0870.608X35	Edelstahl	A4	70	blank	M8	35	22	13	14,38	5,3
K0870.608X40	Edelstahl	A4	70	blank	M8	40	22	13	14,38	5,3
K0870.608X45	Edelstahl	A4	70	blank	M8	45	22	13	14,38	5,3
K0870.608X50	Edelstahl	A4	70	blank	M8	50	22	13	14,38	5,3
K0870.608X60	Edelstahl	A4	70	blank	M8	60	22	13	14,38	5,3
K0870.608X70	Edelstahl	A4	70	blank	M8	70	22	13	14,38	5,3
K0870.608X80	Edelstahl	A4	70	blank	M8	80	22	13	14,38	5,3
K0870.610X40	Edelstahl	A4	70	blank	M10	40	26	17	18,9	6,4
K0870.610X45	Edelstahl	A4	70	blank	M10	45	26	17	18,9	6,4
K0870.610X50	Edelstahl	A4	70	blank	M10	50	26	17	18,9	6,4
K0870.610X60	Edelstahl	A4	70	blank	M10	60	26	17	18,9	6,4
K0870.610X70	Edelstahl	A4	70	blank	M10	70	26	17	18,9	6,4
K0870.610X80	Edelstahl	A4	70	blank	M10	80	26	17	18,9	6,4
K0870.610X90	Edelstahl	A4	70	blank	M10	90	26	17	18,9	6,4
K0870.610X100	Edelstahl	A4	70	blank	M10	100	26	17	18,9	6,4
K0870.612X45	Edelstahl	A4	70	blank	M12	45	30	19	21,1	7,5
K0870.612X50	Edelstahl	A4	70	blank	M12	50	30	19	21,1	7,5
K0870.612X60	Edelstahl	A4	70	blank	M12	60	30	19	21,1	7,5
K0870.612X70	Edelstahl	A4	70	blank	M12	70	30	19	21,1	7,5
K0870.612X80	Edelstahl	A4	70	blank	M12	80	30	19	21,1	7,5
K0870.612X90	Edelstahl	A4	70	blank	M12	90	30	19	21,1	7,5
K0870.612X100	Edelstahl	A4	70	blank	M12	100	30	19	21,1	7,5
K0870.612X110	Edelstahl	A4	70	blank	M12	110	30	19	21,1	7,5
K0870.612X120	Edelstahl	A4	70	blank	M12	120	30	19	21,1	7,5
K0870.616X60	Edelstahl	A4	70	blank	M16	60	38	24	26,75	10
K0870.616X70	Edelstahl	A4	70	blank	M16	70	38	24	26,75	10
K0870.616X80	Edelstahl	A4	70	blank	M16	80	38	24	26,75	10
K0870.616X90	Edelstahl	A4	70	blank	M16	90	38	24	26,75	10
K0870.616X100	Edelstahl	A4	70	blank	M16	100	38	24	26,75	10
K0870.616X110	Edelstahl	A4	70	blank	M16	110	38	24	26,75	10
K0870.616X120	Edelstahl	A4	70	blank	M16	120	38	24	26,75	10