

Minischubstangenspanner mit Konsole

Artikelbeschreibung/Produktabbildungen



Beschreibung

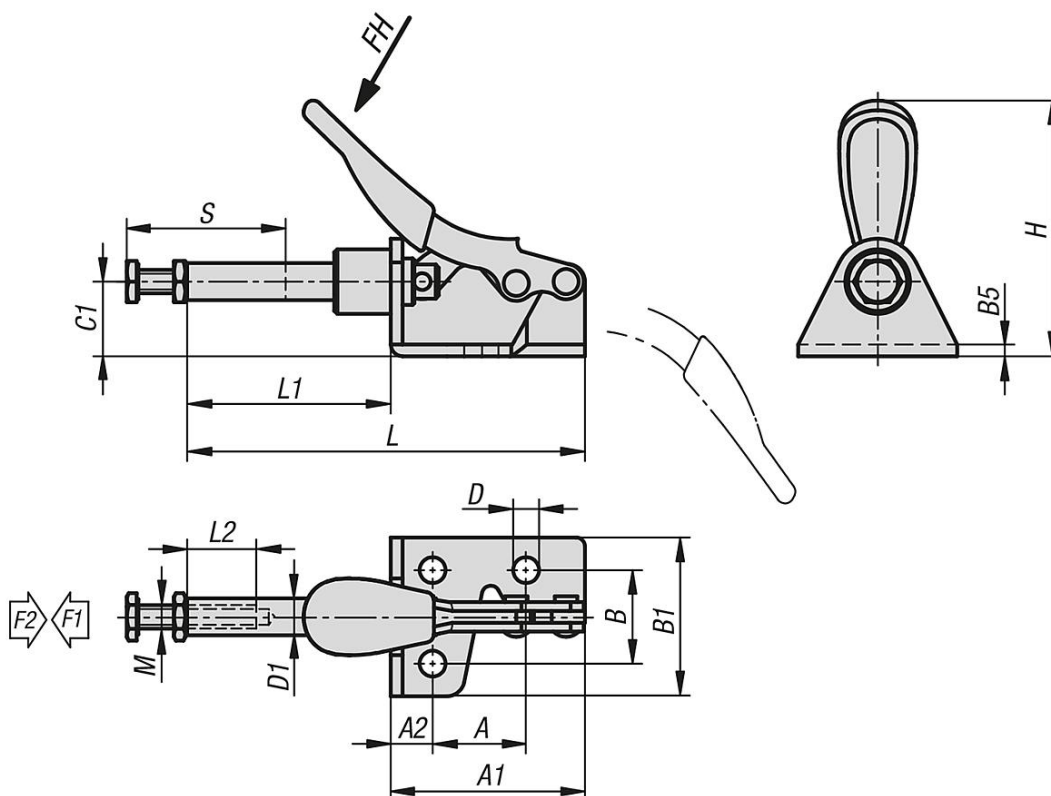
Werkstoff:
Stahl oder Edelstahl.

Ausführung:
Stahl verzinkt.
Edelstahl blank.
Kunststoffgriff ölbeständig.

Hinweis:
Die Spanner arretieren in geschlossener und in geöffneter Griffposition.
Deshalb können sie auf Druck wie auch auf Zug eingesetzt werden.

Bei der Ausführung K1545.00500 ist die Andruckspindel aus Nylon.

Zeichnungen



Artikelübersicht

Minischubstangenspanner mit Konsole

Bestellnummer	Material Grundkörper	Öffnungswinkel Griff	Handkraft FH N	Spannkraft F1 N	Haltekraft F2 N
K1545.00500	Stahl	190°	80	500	500

Minischubstangenspanner mit Konsole

Artikelübersicht

Bestellnummer	Material Grundkörper	Öffnungswinkel Griff	Handkraft FH N	Spannkraft F1 N	Haltekraft F2 N
K1545.10500	Edelstahl	190°	80	500	500

Bestellnummer	Material Grundkörper	A	A1	A2	B	B1	B5	C1	D	D1	H	L	L1	L2	M	Hub S
K1545.00500	Stahl	15,9	33	7,1	15,9	27	2	12,7	4,4	6,3	43,5	67,9	34,9	12	M4x20	17
K1545.10500	Edelstahl	15,9	33	7,1	15,9	27	2	12,7	4,4	6,3	43,5	67,9	34,9	12	M4x20	17