

CS-H verticale hijsklemmen voor platen tot 50RC (485 HB)



Hijsklemmen voor het veilig transporteren van staalplaten in verticale positie.

Minimale belasting 10% van de veilige werklast.

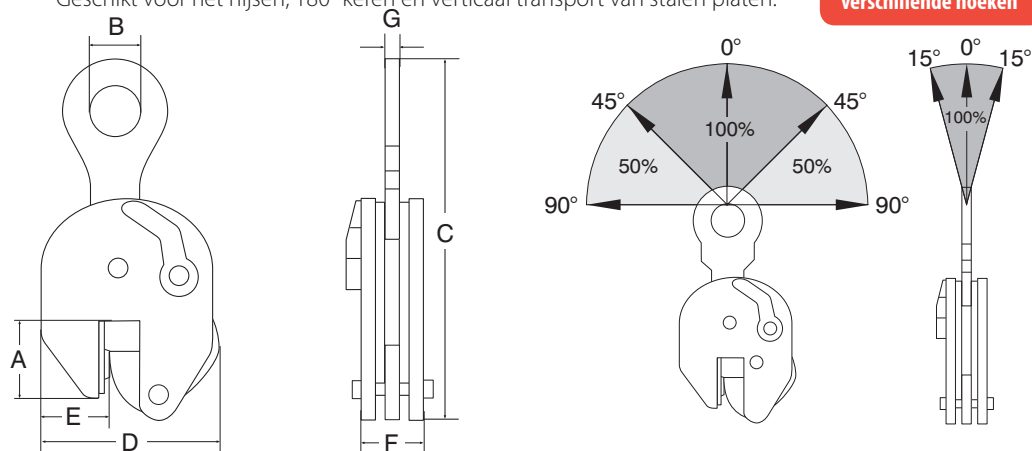
Kenmerken

- Voorzien van standaard hijs oog, beweegbaar in één richtingen.
- Veiligheidsvergrendeling oefent middels een veer een aanvangskracht op de plaat uit, zodat deze niet uit de klem kan vallen.
- WLL en afmeting van de bekopening zijn duidelijk op de klem aangegeven.
- Veiligheidsfactor van minimaal 5 x WLL.
- Elke klem is 2 x WLL proefbelast.

Toepassing

- **Voor het hijsen van stalen platen tot hardheid 50 RC (485 HB).**
- Geschikt voor het hijsen, 180° keren en verticaal transport van stalen platen.

Veilige werklast bij gebruik onder verschillende hoeken



Type	Veilige werklast (kg)	Bek-opening (mm)	A (mm)	B (mm)	C (mm)	D (mm)	E (mm)	F (mm)	G (mm)	Gewicht (kg)	Artikelnummer
CS-0.75H	750	0-13	47	30	205	100	35	37	10	1.5	3361101
CS-1.0H	1000	0-25	55	45	265	142	38	47	15	3.6	3361103
CS-2.0H	2000	0-35	80	65	335	185	55	56	17	6.5	3361105
CS-3.0H	3000	0-35	80	65	335	185	55	56	17	7	3361107
CS-4.5H	4500	0-45	85	70	430	230	60	77	20	16	3361109
CS-6.0H	6000	0-32	114	75	490	230	78	78	20	19	3361111

