

Melder 360°, 24 m, met 3 zone DALI-daglichtsturing en extra functionaliteiten, master of standalone, voor opbouw, met EnOcean, wit

350-41781

4 jaar
garantie

Deze aanwezigheidsmelder (DALI-daglichtsturing, master) is geschikt voor opbouw op plafonds van 2,4 – 3 m met geïntegreerde EnOcean-ontvanger. Standalone of als master combineerbaar met maximaal 10 secundaire detectoren. Alles-in-één detector die snel en flexibel geïnstalleerd kan worden dankzij de adresseerbare DALI-bus. Manuele bediening mogelijk via drukknop (naar keuze 230V-bekabeld of draadloos met EnOcean-knop). Voor gebruik in kantoren, scholen, overheidsgebouwen ... in grote en kleine ruimtes. De melder heeft 2 of 3 daglichtgestuurde zones en 1 of 2 secundaire zones met aan/uit- of dimfunctionaliteit. De melder is voorzien van een potentiaalvrij relaiscontact voor de sturing van licht, HVAC of het uitschakelen van de voeding naar de DALI-armaturen.

Er zijn vier mogelijke toepassingen:

- modus 1: daglichtsturing in 2 of 3 zones (DALI), 1 of 2 secundaire zones (DALI) en het ingebouwde relais-contact wordt gebruikt voor het schakelen van HVAC.
- modus 2: daglichtsturing in 2 of 3 zones (DALI) en een 4e zone om de verlichting aan of uit te schakelen via het ingebouwde relaiscontact.
- modus 3: daglichtsturing in 2 of 3 zones (DALI), 1 of 2 secundaire zones (DALI) en het ingebouwde relaiscontact wordt gebruikt voor het uitschakelen van de 230V-voeding van de voorschakelapparatuur (minimaal verbruik in stand-by).
- modus 4: daglichtsturing in maximaal 3 zones voor gangen met dag/nachtmodus en relaisuitgang voor HVAC.

Je programmeert de detector met de (optionele) afstandsbediening 350-41934. Met de (optionele) afstandsbediening 350-41935 voor gebruikers bedien je de armaturen in de zones gelijktijdig of afzonderlijk.

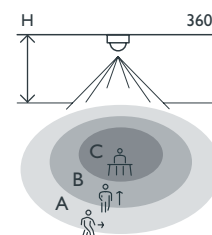
Afwerkingskleur: wit

Bijpassende secundaire detectoren: 350-41752, 350-41753, 350-41762, 350-41763

- Alles-in-één oplossing
- Groot detectiebereik van 24 m
- Programmeerbaar met IR-afstandsbediening 350-41934
- Snelle en flexibele installatie dankzij adresseerbare DALI-bus
- Manuele bediening mogelijk via drukknop (naar keuze: 230V-bekabeld of draadloos met EnOcean-knop)
- Vervanging van één defecte DALI-armatuur zonder herprogrammering
- Twee of drie daglichtgestuurde zones
- Eén of twee secundaire zones met aan/uit- of dimfunctionaliteit



Detectiebereik



H	A Across	B Towards	C Presence
2 m	∅ 16 m	∅ 10 m	∅ 4 m
2.5 m	∅ 20 m	∅ 12 m	∅ 5 m
3 m	∅ 24 m	∅ 14 m	∅ 6 m



DALI



master



360°



∅ 24 m
vanop een
hoogte van
3 m



2 - 3.4 m



opbouw

niko

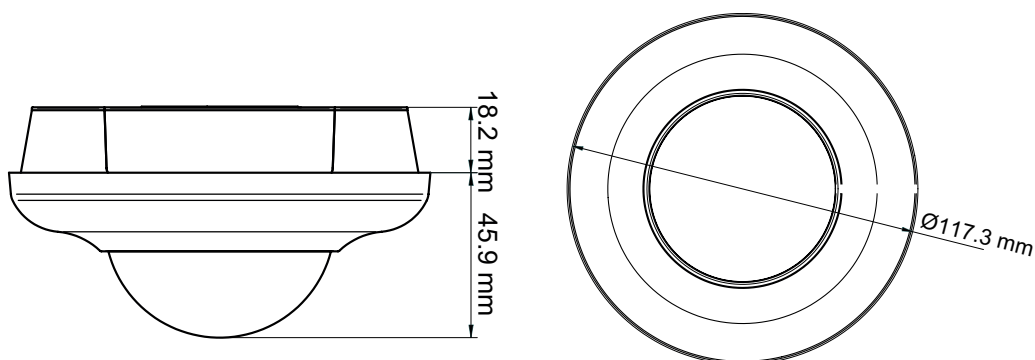
Technische gegevens

Artikelnummer	350-41781
Bijpassende secundaire detectoren	350-41752, 350-41753, 350-41762, 350-41763
Configuratie	master
Voedingsspanning	230 Vac \pm 10 %, 50 Hz
Detector output	DALI
Maximale nominale waarde vermogenschakelaar	10 A (beperkt door nationale regelgeving voor installaties)
Relaiscontact	N.O. (max. 10 A), potentiaalvrij
Maximale belasting gloei- en halogeenlampen ($\cos\phi=1$)	2300 W
Maximale belasting spaarlampen (CFLi)	350 W
Maximale belasting ledlampen 230 V	350 W
Maximale belasting leddriver	500 VA
Maximale belasting elektronische transformator	500 VA
Maximale capacatieve belasting	140 μ F
Maximale inschakelstroom	165 A/20 ms – 800 A/200 μ s
Bereik lichtintensiteit	100 lux – 2000 lux
Uitschakelvertraging	5 min – ∞
Detectiehoek	360 °
Detectiebereik (PIR)	\varnothing 24 m vanop een hoogte van 3 m
Omgevingstemperatuur	-5 – +50 °C
Montage	opbouw
Montagehoogte	2 – 3.4 m
Afmetingen (HxBxD)	117.3 x 117.3 x 64.1 mm
Draadcapaciteit	– tot 2,5 mm ² draad per aansluitklem
Werkfrequentie	0.8683 GHz
Maximaal radiofrequent vermogen	1.4 dBm
Beschermingsgraad	IP54
Markering	CE

Toebehoren

350-41936	Universele afstandsbediening voor smartphone
350-41934	IR-afstandsbediening voor installateurs
350-41935	IR-afstandsbediening voor gebruikers

Afmetingen



Aansluitschema

