

OB montage set IP54 PD4N H



wit, overeenkomstig
RAL9010 , Code 93465

Productinformatie

- Montageset voor opbouw montage van de PD4N inbouw melder
- Raadpleeg de beschrijving van het hoofdartikel voor toepasbaarheid / compatibiliteit van de accessoires raad

Technische gegevens

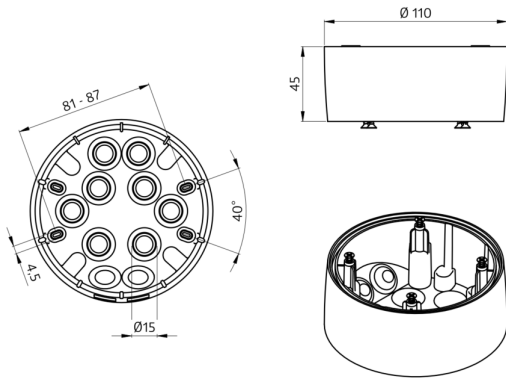
Afmetingen: Ø 110 x 45 mm

**Beschermingsgraad/-
klasse:** IP54

Bestelgegevens

Omschrijving	Kleur	Code	EAN-Code
OB montage set IP54 PD4N H	wit, overeenkomstig RAL9010	93465	4007529934652
OB montage set IP54 PD4N H	antraciet, overeenkomstig RAL7016	93786	4007529937868
OB montage set IP54 PD4N H	verkeerswit, overeenkomstig RAL9016	93787	4007529937875

Omschrijving	Kleur	Code	EAN-Code
OB montage set IP54 PD4N H	zwart, overeenkomstig RAL9005	93788	4007529937882



Afmetingen 93465

© 2022 B.E.G. Brück Electronic GmbH