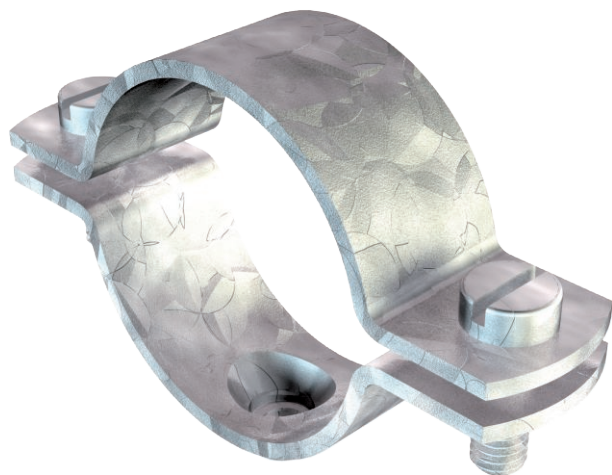


Technisch specificatieblad

Schroefafstandsklem, zware uitvoering M10

Artikelnr. 1388118



Schroefbaar op schroefdraad M10. Maat 27 FT is geschikt voor M25. Maat 48,5 FT is geschikt voor M50. De maat 60 FT is geschikt voor M63

CE

St	Staal
FT	thermisch verzinkt

Stamgegevens

Bestelnr.	1388118
Type	2900WM10 48.5 FT
Omschrijving 1	Afstandsklem
Omschrijving 2	met draadaansluiting M10
Dimensie	1 1/2"
Materiaal	staal
Materiaal-afk.	St
Oppervlak	thermisch verzinkt
Oppervlak volgens DIN	DIN EN ISO 1461
Oppervlak afk.	FT
Kleinste verkoop-eenheid (VG)	25,00 Stuk
Gewicht	9,28 kg/100 st.

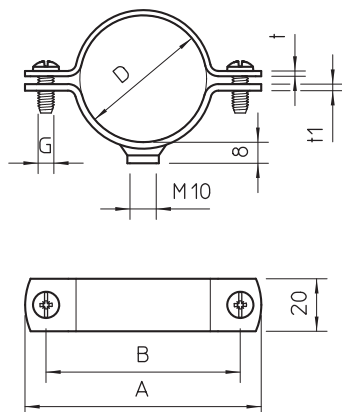
Technisch specificatieblad

Schroefafstandsklem, zware uitvoering M10

Artikelnr. 1388118



Technische gegevens



Lengte	88,00 mm
Breedte	20,00 mm
Afmeting A	88,00 mm
Afmeting B	72,00 mm
Afmeting L	88,00 mm
Afmeting t	2,00 mm
Afmeting t1	2,50 mm
Afmeting x	3,00 mm
Uitvoering	Gesloten
Type bevestiging	Schroefgat
voor diameter	48,5 mm
voor buisdiameter	M50 mm
Schroefdraad	M10
Geschikt in brandbeveiligingszone	<input type="checkbox"/>
Afmetingen	1 1/2"
Halogeenvrij	<input type="checkbox"/>
Met kunststof mantel	<input type="checkbox"/>
Gatgrootte	M10 mm
Schroef	M6 x 20
Spanbereik D	45,50 - 48,50 mm
UV-bestendig	<input checked="" type="checkbox"/>