

# Technisch specificatieblad

## Dopmoerwartel, metrisch schroefdraad, vernikkeld

Artikelnr. 2086030



Robuuste wartel met metrische schroefdraad conform IEC 423 in dopmoermodel voor hoge afdichtingseisen. Trekontlasting, torsiebeveiliging en afdichting over het volledige spanbereik. Dichtring van neopreen. Klemniet van polyamide. Met voormonteerde afdichting op schroefdraad, VDE-getest conform NEN-EN 50262, beschermingsgraad IP68 bij 5 bar/1h, Temperatuurbereik -20 - 100°C.

\* Prijzen volgens DEL-notering.



CuZn	Messing
N	vernikkeld

### Stamgegevens

Bestelnr.	2086030
Type	V-TEC VM20 MS
Omschrijving 1	Wartel trekontlasting IP68
Dimensie	M20
Materiaal	Messing
Materiaal-afk.	CuZn
Oppervlak	vernikkeld
Oppervlak afk.	N
Kleinste verkoop-eenheid (VG)	25,00 Stuk
Gewicht	3,14 kg/100 st.

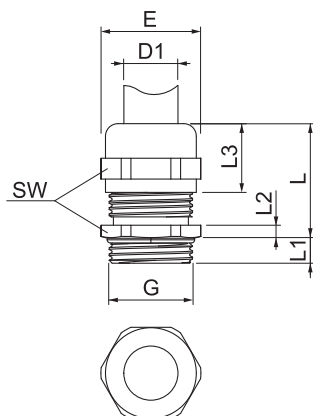
# Technisch specificatieblad

## Dopmoerwartel, metrisch schroefdraad, vernikkeld

Artikelnr. 2086030



### Technische gegevens



Afmeting E	24,00 mm
Afmeting L max.	27,00 mm
Afmeting L1	6,00 mm
Afmeting L2	3,50 mm
Afmeting L3	16,50 mm
SW	22,00 mm
Uitvoering	recht
Soort afdichting	Dichtring
Doorbuigbescherming	<input type="checkbox"/>
Afdichtbereik D	9,00 - 13,00 mm
explosie veilig	<input type="checkbox"/>
Wartel voor platte kabel	<input type="checkbox"/>
Voor Ex-zone	zonder
Schroefdraad	M20x1,5
Soort schroefdraad	metrisch
Lengte schroefdraad	6,00 mm
Glasvezelversterkt	<input type="checkbox"/>
Halogenvrij	<input type="checkbox"/>
Inst. draaimoment	3,50 Nm
Categorie van de inslaginwerking	6
Categorie van de trektoelasting	A
Meervoudig dichtingsinzetstuk	<input type="checkbox"/>
Met borgmoer	<input type="checkbox"/>
Slagvast	<input type="checkbox"/>
Zeskant hoekmaat	24,00 mm
Beschermingsgraad	IP68
Temperatuurbereik	-20,00 - 100,00 °C
Trektoelastingsmogelijkheid	<input checked="" type="checkbox"/>