

# Technisch specificatieblad

## Fijnbeveiliging FC-SAT voor SAT-installaties en receivers

Artikelnr. 5092816



Gecombineerde overspanningsbeveiliging type 3 conform NEN-EN-IEC 61643-11 voor gebruik bij SAT-installaties en receivers.

- adapterstekker
- scheidingsinrichting en functie-indicatie
- met verhoogde aanrakingsveiligheid
- incl. 0,5 m aansluitkabel in wit (dubbel afgeschermd)
- hoogste continu spanning TV-aansluiting 72 V DC / 1,5 A (25 °C)
- grensfrequentie: 2,5 GHz (75 Ohm-systeem)

Opmerking: de technische gegevens in de tabel gelden voor de stroomvoorziening.



### Stamgegevens

Bestelnr.	5092816
Type	FC-SAT-D
Omschrijving 1	FineController
Omschrijving 2	inclusief SAT-beveiliging
Dimensie	230V
Kleur	zuiver wit
RAL-nummer	9010
Kleinste verkoop-eenheid (VG)	1,00 Stuk
Gewicht	16,00 kg/100 st.

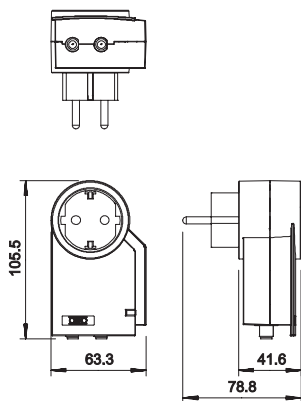
# Technisch specificatieblad

## Fijnbeveiliging FC-SAT voor SAT-installaties en receivers

Artikelnr. 5092816



### Technische gegevens



SPD volgens EN 61643-11	Type 3
SPD volgens IEC 61643-11	klasse III
Aanspreektijd	<25 ns
Uitblazend	<input type="checkbox"/>
Telefoon/telecommunicatie-contact	<input type="checkbox"/>
Maximale continu spanning	275,00 V
Versie afhankelijk volgens land	D
LPZ	2→3
Nominale afleidstroom (8/20)	3 kA
Nominale belastingsstroom	16,00 A
Nominale spanning	230,00 V
Montagetype	Adapter
Maximale afleidstroom (8/20 µs)	8,00 kA
Maximale voorverzekering	16,00 A
Met eindstroomfilter	<input type="checkbox"/>
Testklasse type 3	<input checked="" type="checkbox"/>
Frequentiebereik	0-2400 MHz
Frequentiebereik	0,00 - 2.400,00 MHz
Grensfrequentie	2.400,00 MHz
Beschermingsgraad	IP 20
Beschermingsgraad	IP20
Beschermingsniveau	< 1,5 kV
Beschermingsniveau (N-PE)	< 1,5 kV
Beschermingsniveau (L-N)	< 1,2 kV
Beschermingsniveau (L-N / L/N-PE)	<1200 / <1500 V
Signalering op het apparaat	optisch
Temperatuurbereik	-25°C+75°C °C

### Technische gegevens

