

DESINFKTIONSMITTEL- UND SEIFENSPENDER FÜR ROHRRAHMEN

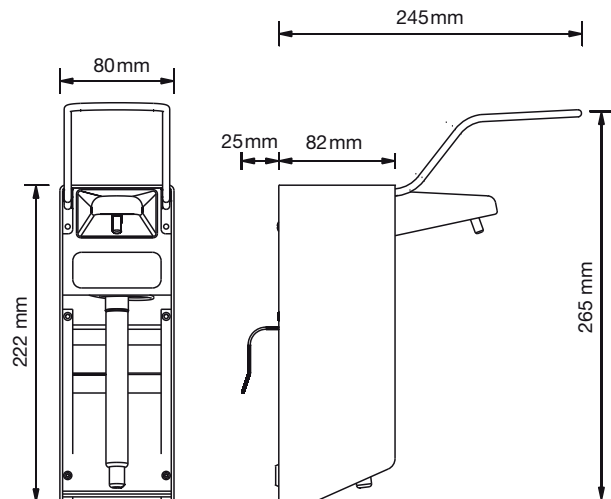
SERIE OMIKRON II

AIR-WOLF GmbH
Waschraum- und Hygienetechnik
Unterhacher Strasse 75
D-81737 München

Telefon +49 (89) 420790-10
Telefax +49 (89) 420790-70
air-wolf@air-wolf.de
www.air-wolf.de

Ein Unternehmen der
Wolf-Gruppe

AIR-WOLF



AUSSCHREIBUNGSTEXT

Desinfektionsmittel- und Seifenspender, zur Befestigung an Rohrrahmen, z.B. von Stationswagen oder Krankenhausbetten, Rohrrahmen-Durchmesser 22 mm, Spendergehäuse in Aluminium matt eloxiert, ohne Verschlussblende, für 500 ml Nachfüll- oder Einwegflaschen, mit einer leeren Standardflasche 25 mm, mit langem Bedienhebel in Edelstahl, Edelstahlpumpe mit geradem Saugrohr, Dosiermenge ca. 1,5 ml/Hub, einstellbar in 3 Stufen, Gehäuse mit Pumpe autoklavierbar bis 121°C, Rohrrahmenhalter aus Edelstahl, mit 2 Wechselclips zur Kennzeichnung, für Rohrrahmenmontage

ABMESSUNGEN

H x B x T (mit Bedienhebel)	265 x 80 x 245 mm
H x B x T (ohne Bedienhebel)	222 x 80 x 82 mm
Gewicht	1,1 kg

EINSATZGEBIETE

Universell einsetzbar, auch in öffentlichen, stark frequentierten und vandalismusgefährdeten Bereichen: Flughäfen, Stadien, Veranstaltungshallen, Gastronomie, Schulen, Universitäten, Diskotheken, Kommunalbauten, Krankenhäuser, Ladengeschäfte, Kanzleien, Büros, Theater, Kinos, Hotels, Wellness, Labor, Küchen, Lebensmittelverarbeitung etc.

ZUBEHÖR

Winkelplatte, Art. 37-328 (Spendermontage rechts, siehe Abbildung), 37-327 (Spendermontage links) :

Mit einer Winkelplatte kann der Spender so an der Wand montiert werden, dass er nicht in den Raum hineinragt, sondern parallel zur Wand angebracht ist, sinnvoll z.B. in engen Fluren oder beengten Räumen. Ebenso kann natürlich auch die seitliche Montage an einem Schrank oder in einer Nische durch eine Winkelplatte ermöglicht werden.

Verschlussblende, Art. 37-311 (siehe Abbildung rechts):

Um den Spender und die Flasche gegen Diebstahl zu schützen können – auch nachträglich und ohne Werkzeug – abschließbare Verschlussblenden mit Zylinderschloss angebracht werden. Die Verschlussblenden haben standardmäßig ein großes Sichtfenster, damit das Flaschenetikett von außen lesbar ist. Wahlweise ist auch eine Ausführung mit einem schmalen Schlitz erhältlich, bei dem die Flasche mit dem Etikett nach hinten eingestellt wird, um den Füllstand kontrollieren zu können.

PASSENDE WASCHLOTION / DESINFKTIONSMITTEL

Passende Waschlotionen und Desinfektionsmittel finden Sie in unserem aktuellen Katalog mit den derzeit gültigen Preisen oder auf unserer Homepage www.air-wolf.de



Spender mit Winkelplatte



Spender mit Verschlussblende