

CC1,5-TS-2,50F K/L AU - Crimpkontakt



1029392

<https://www.phoenixcontact.com/de/produkte/1029392>

Bitte beachten Sie, dass die in diesem PDF-Dokument angezeigten Daten aus unserem Online-Katalog generiert wurden. Bitte finden Sie die vollständigen Daten in der Benutzer-Dokumentation. Es gelten unsere Allgemeinen Nutzungsbedingungen für Downloads.



Crimpkontakt, Kontaktdurchmesser: 1,5 mm, gedreht, Buchse, Material Kontakt: CuZn, Kontaktoberfläche: Ni/Au, Anschlussquerschnitt: 2,5 mm² ... 2,5 mm², AWG 14 ... 14

Kaufmännische Daten

Artikelnummer	1029392
Verpackungseinheit	100 Stück
Mindestbestellmenge	100 Stück
Verkaufsschlüssel	C1 - Sensor-Aktor-Kabel
Produktschlüssel	BF2CJB
Katalogseite	Seite 278 (C-2-2019)
GTIN	4055626530864
Gewicht pro Stück (inklusive Verpackung)	0,468 g
Gewicht pro Stück (exklusive Verpackung)	0,468 g
Zolltarifnummer	85366990
Ursprungsland	DE

CC1,5-TS-2,50F K/L AU - Crimpkontakt



1029392

<https://www.phoenixcontact.com/de/produkte/1029392>

Technische Daten

Montage

Montageart	Einrasten
------------	-----------

Artikeleigenschaften

Produkttyp	Crimpkontakt
Ausführung	Buchsen-Einzelkontakt
Kontakttyp	gedreht

Anschlussdaten

Anschlussart	Crimpanschluss
Kontaktart	Buchse
Anschluss technik	Crimpanschluss
Anschlussquerschnitt	2,5 mm ² ... 2,5 mm ² (flexibel)
Anschlussquerschnitt AWG	14 ... 14 (flexibel)
Leiterquerschnitt flexibel	2,5 mm ² ... 2,5 mm ²
Leiterquerschnitt AWG	14 ...

Materialangaben

Material Kontakt	CuZn
Material Kontakt oberfläche	Ni/Au

Maße

Mechanische Kennwerte

Kontaktdurchmesser	1,5 mm
--------------------	--------

Mechanische Eigenschaften

Mechanische Daten

Steckzyklen	≥ 100
-------------	-------

Umwelt- und Lebensdauerbedingungen

Umgebungsbedingungen

Umgebungstemperatur (Betrieb)	-40 °C ... 85 °C
-------------------------------	------------------

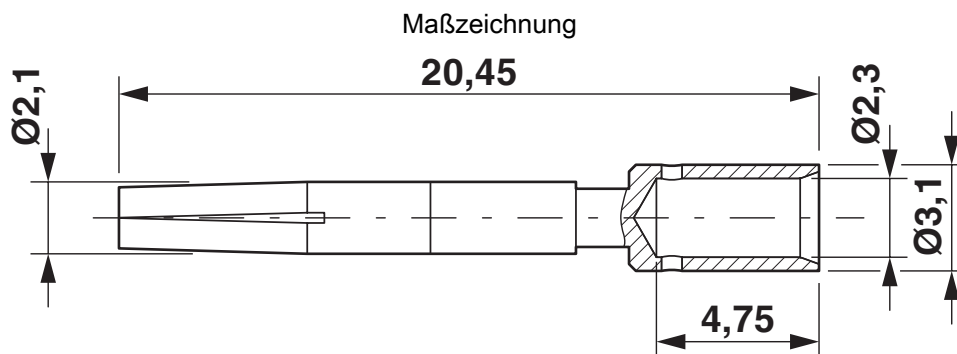
CC1,5-TS-2,50F K/L AU - Crimpkontakt

1029392

<https://www.phoenixcontact.com/de/produkte/1029392>



Zeichnungen



Crimpkontakt, Durchmesser: 1,5 mm

CC1,5-TS-2,50F K/L AU - Crimpkontakt



1029392

<https://www.phoenixcontact.com/de/produkte/1029392>

Klassifikationen

ECLASS

ECLASS-11.0	27440204
ECLASS-12.0	27440204
ECLASS-13.0	27440204

ETIM

ETIM 9.0	EC000796
----------	----------

UNSPSC

UNSPSC 21.0	39121500
-------------	----------

CC1,5-TS-2,50F K/L AU - Crimpkontakt



1029392

<https://www.phoenixcontact.com/de/produkte/1029392>

Environmental product compliance

EU RoHS

Erfüllt die Anforderungen nach RoHS-Richtlinie	Ja, Keine Ausnahmeregelungen
--	------------------------------

China RoHS

Environment friendly use period (EFUP)	EFUP-E
	Keine Gefahrstoffe über den Grenzwerten

EU REACH SVHC

Hinweis auf REACH-Kandidatenstoff (CAS-Nr.)	Kein Stoff mit einem Massenanteil von mehr als 0,1 %
---	--

CC1,5-TS-2,50F K/L AU - Crimpkontakt

1029392

<https://www.phoenixcontact.com/de/produkte/1029392>

Notwendiges Zubehör

CRIMPFOX-TC MP-6 - Crimpzange mit Digitalanzeige

1202888

<https://www.phoenixcontact.com/de/produkte/1202888>



Presszange, für gedrehte Kontakte, universelle Querschnittseinstellung, bis max. 6,0 mm², Digitalanzeige mit 0,01 mm Schrittweite, Zwangssperre entriegelbar, notwendiges Zubehör Locator zur Kontaktpositionierung

Zubehör

SACC-M12FSK-4PECT-CL SH - Power-Steckverbinder

1027476

<https://www.phoenixcontact.com/de/produkte/1027476>



Power-Steckverbinder, Leistung, 5-polig, geschirmt, Buchse gerade M12, Kodierung: K, Crimpanschluss, Rändelmaterial: Zinkdruckguss, verzinkt, Leitungsaußendurchmesser 8 mm ... 13 mm, ohne Crimpkontakte, Kontakt 5 voreilend

CC1,5-TS-2,50F K/L AU - Crimpkontakt

1029392

<https://www.phoenixcontact.com/de/produkte/1029392>



SACC-M12FSL-4FECT-CL SH - Power-Steckverbinder

1027478

<https://www.phoenixcontact.com/de/produkte/1027478>



Power-Steckverbinder, Leistung, 5-polig, geschirmt, Buchse gerade M12, Kodierung: L, Crimpanschluss, Rändelmaterial: Zinkdruckguss, verzinkt, Leitungsaußendurchmesser 8 mm ... 13 mm, ohne Crimpkontakte, Kontakt 5 voreilend

SACC-M12FSL-4CT-CM SH - Power-Steckverbinder

1027480

<https://www.phoenixcontact.com/de/produkte/1027480>



Power-Steckverbinder, Leistung, 4-polig, geschirmt, Buchse gerade M12, Kodierung: L, Crimpanschluss, Rändelmaterial: Zinkdruckguss, verzinkt, Leitungsaußendurchmesser 8 mm ... 13 mm, ohne Crimpkontakte

CC1,5-TS-2,50F K/L AU - Crimpkontakt

1029392

<https://www.phoenixcontact.com/de/produkte/1029392>



CRIMPFOX-TC MP/LOC-1 - Ersatz-Locator

1142829

<https://www.phoenixcontact.com/de/produkte/1142829>

Locator für CRIMPFOX-TC MP6



WIREFOX 2,5 - Abisolierwerkzeug

1212368

<https://www.phoenixcontact.com/de/produkte/1212368>



Abisolierwerkzeug, für Leiter und Kabel von 0,08 bis 2,5 mm Leiterquerschnitt, selbstjustierend, Abisolierlänge einstellbar bis 15 mm, Schneidvermögen bis 6 mm² flexibel / 1,5 mm² starr

Phoenix Contact 2024 © - Alle Rechte vorbehalten
<https://www.phoenixcontact.com>

PHOENIX CONTACT Deutschland GmbH
Flachsmarktstraße 8
D-32825 Blomberg
+49 52 35/3-1 20 00
info@phoenixcontact.de