

Ventilstecker - SACC-VB-3CON-M12/C-1L-SV 24V



1452262

<https://www.phoenixcontact.com/de/produkte/1452262>

Bitte beachten Sie, dass die in diesem PDF-Dokument angezeigten Daten aus unserem Online-Katalog generiert wurden. Bitte finden Sie die vollständigen Daten in der Benutzer-Dokumentation. Es gelten unsere Allgemeinen Nutzungsbedingungen für Downloads.



Ventilstecker, Universal, 3-polig, Ventilstecker C (8 mm), Schraubanschluss, Kabelverschraubung M12, Leitungsaußendurchmesser 4 mm ... 6 mm

Kaufmännische Daten

Artikelnummer	1452262
Verpackungseinheit	1 Stück
Mindestbestellmenge	1 Stück
Verkaufsschlüssel	C1 - Sensor-Aktor-Kabel
Produktschlüssel	BF2DDA
Katalogseite	Seite 31 (C-2-2019)
GTIN	4046356536431
Gewicht pro Stück (inklusive Verpackung)	14 g
Gewicht pro Stück (exklusive Verpackung)	13,1 g
Zolltarifnummer	85366990
Ursprungsland	HU

Technische Daten

Hinweise

Montagehinweis	ACHTUNG: Beachten Sie beim Verlegen von Leitungen die zulässigen Biegeradien, da durch zu große Biegekräfte die Schutzart gefährdet wird. Fangen Sie vor dem Steckverbinder mechanische Lasten ab, z. B. durch Kabelbinder.
----------------	--

Artikeleigenschaften

Produkttyp	Ventilsteckverbinder
Polzahl	3
Anzahl der Kabelabgänge	1
Geschirmt	nein
Pg-Verschraubung	M12

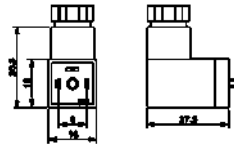
Isolationseigenschaften

Überspannungskategorie	II
Verschmutzungsgrad	3

Materialangaben

Farbe	transparent
Brennbarkeitsklasse nach UL 94	HB
Material Dichtung	NBR
Material Gehäuse Ventilstecker	PA
Material Kontakt	CuZn
Material Kontaktoberfläche	CuSn

Maße

Maßzeichnung	
Breite	16 mm
Höhe	27,5 mm
Länge	26,8 mm

Außenmaß

Außendurchmesser	4 mm ... 6 mm
------------------	---------------

Elektrische Eigenschaften

Durchgangswiderstand	≤ 4 mΩ
Isolationswiderstand	> 2 GΩ
Nennspannung U_N	24 V AC
	24 V DC

Ventilstecker - SACC-VB-3CON-M12/C-1L-SV 24V



1452262

<https://www.phoenixcontact.com/de/produkte/1452262>

Nennstrom I_N	1,5 A
Schutzbeschaltung	Überspannungsschutz; Varistor

Kennwerte Ventilstecker

Befestigungsschrauben	M2,5 x 27
-----------------------	-----------

Mechanische Eigenschaften

Mechanische Daten

Steckzyklen	50 (Ventilsteckverbinder)
-------------	---------------------------

LED Signalisierung

Statusanzeige	LED gelb
Statusanzeige vorhanden	Ja

Anschlussdaten

Anschlussart	Schraubanschluss
Anschlussquerschnitt	0,25 mm ² ... 0,5 mm ²
Anschlussquerschnitt AWG	24 ... 20
Anzugsdrehmoment	1,6 Nm ±0,2 Nm (Druckschraube) 0,4 Nm ±0,1 Nm (Zentralschraube) 0,2 Nm ±0,1 Nm (Kontaktschraube)

Steckverbinder

Anschluss 1

Bauform Kopf	Ventilstecker
Gewindeart Kopf	C (8 mm)

Umwelt- und Lebensdauerbedingungen

Umgebungsbedingungen

Schutzart	IP65
Umgebungstemperatur (Betrieb)	-25 °C ... 60 °C (Ventilstecker)

Normen und Bestimmungen

Ventilsteckverbinder

Normen/Bestimmungen	EN 175301-803
---------------------	---------------

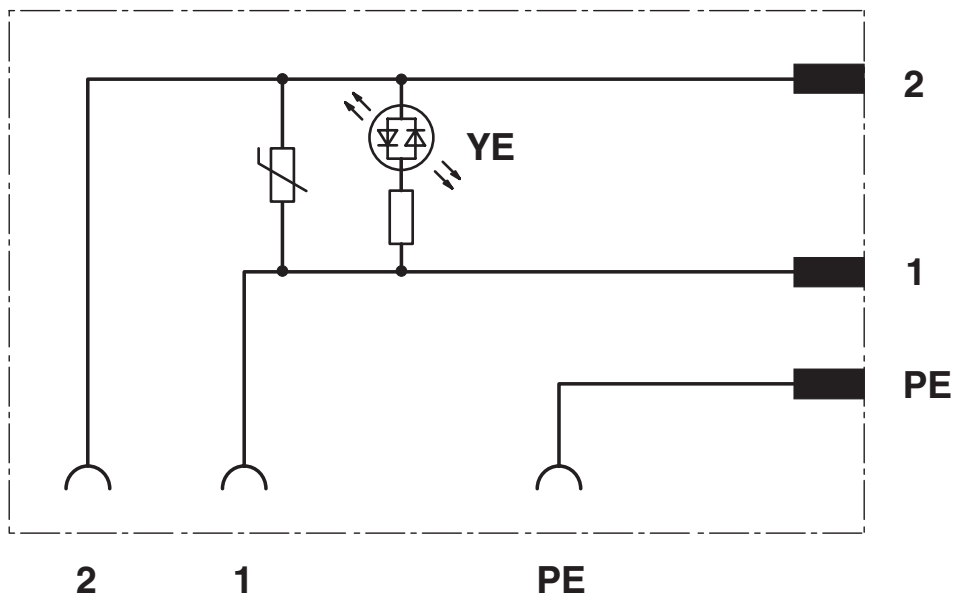
Ventilstecker - SACC-VB-3CON-M12/C-1L-SV 24V

1452262

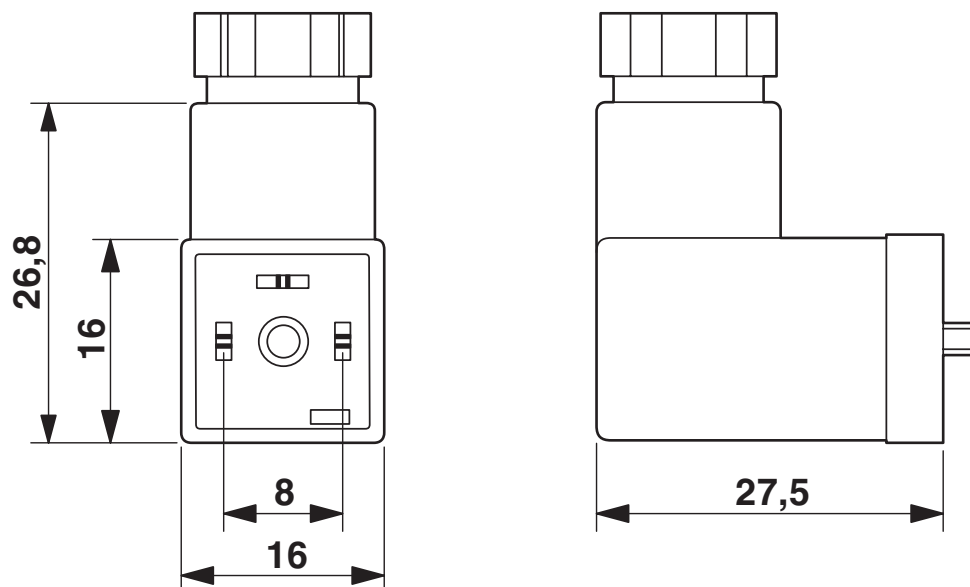
<https://www.phoenixcontact.com/de/produkte/1452262>

Zeichnungen

Schaltplan



Maßzeichnung



Ventilstecker - SACC-VB-3CON-M12/C-1L-SV 24V



1452262

<https://www.phoenixcontact.com/de/produkte/1452262>

Zulassungen



EAC

Zulassungs-ID: RU C-DE.AI30.B.01102



EAC

Zulassungs-ID: RU C-DE.BL08.B.00511

Ventilstecker - SACC-VB-3CON-M12/C-1L-SV 24V



1452262

<https://www.phoenixcontact.com/de/produkte/1452262>

Klassifikationen

ECLASS

ECLASS-9.0	27440105
ECLASS-10.0.1	27440105
ECLASS-11.0	27440105

ETIM

ETIM 8.0	EC003623
----------	----------

UNSPSC

UNSPSC 21.0	31251500
-------------	----------

Ventilstecker - SACC-VB-3CON-M12/C-1L-SV 24V



1452262

<https://www.phoenixcontact.com/de/produkte/1452262>

Environmental Product Compliance

REACH SVHC	Lead 7439-92-1
China RoHS	Zeitraum für bestimmungsgemäße Verwendung (EFUP): 25 Jahre;
	Informationen über gefährliche Substanzen finden Sie in der Herstellererklärung unter "Downloads"

Phoenix Contact 2022 © - Alle Rechte vorbehalten
<https://www.phoenixcontact.com>

PHOENIX CONTACT Deutschland GmbH
Flachmarktstraße 8
D-32825 Blomberg
+49 52 35/3-1 20 00
info@phoenixcontact.de