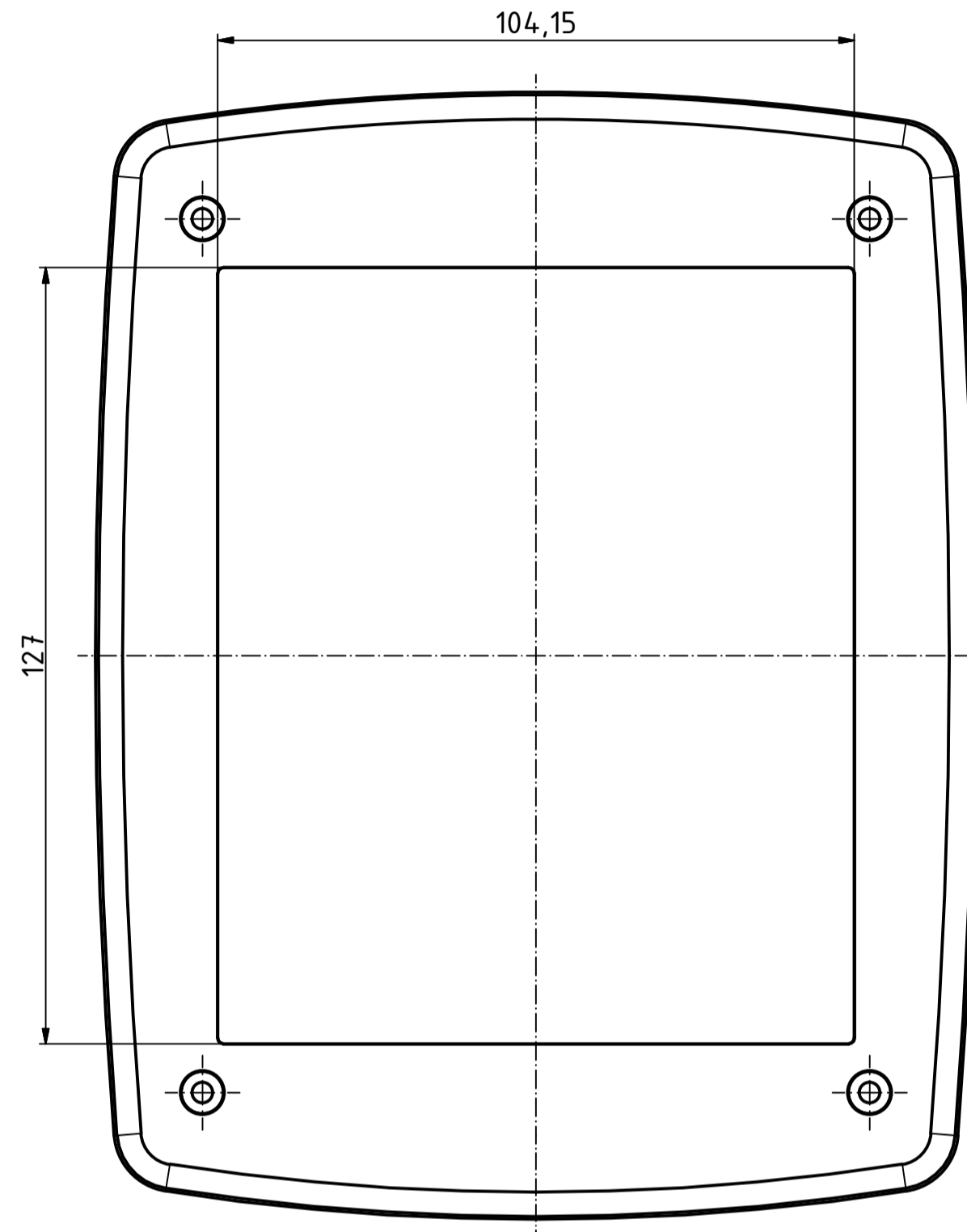
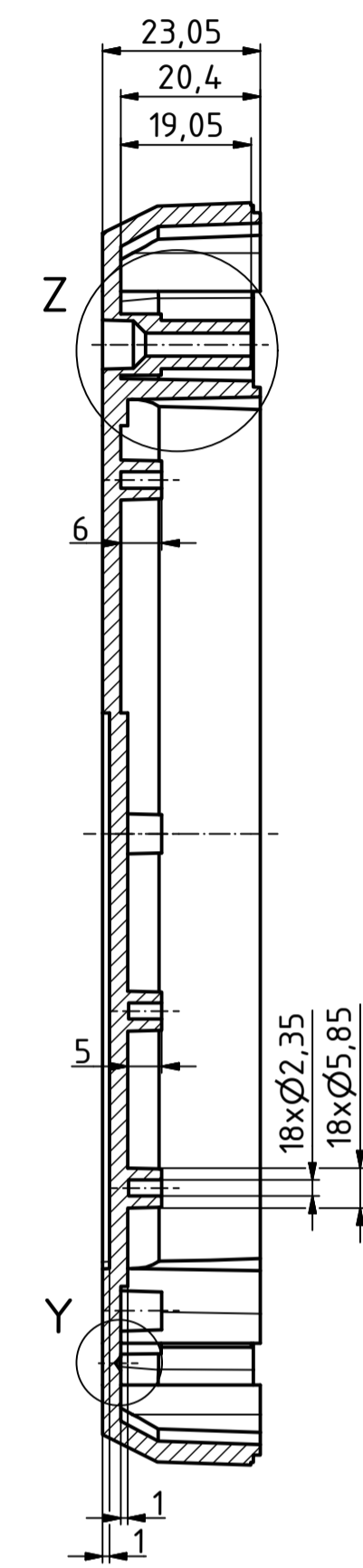
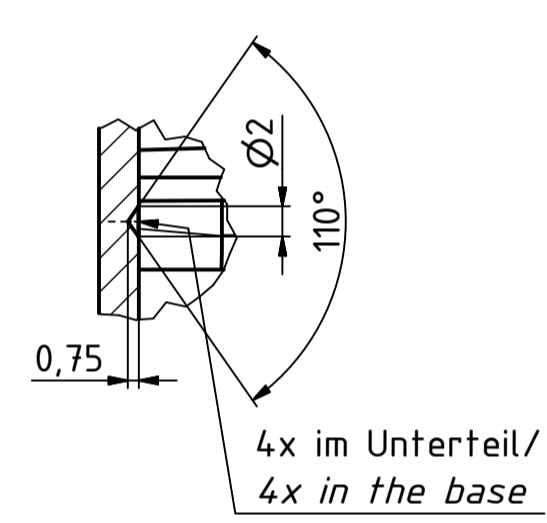


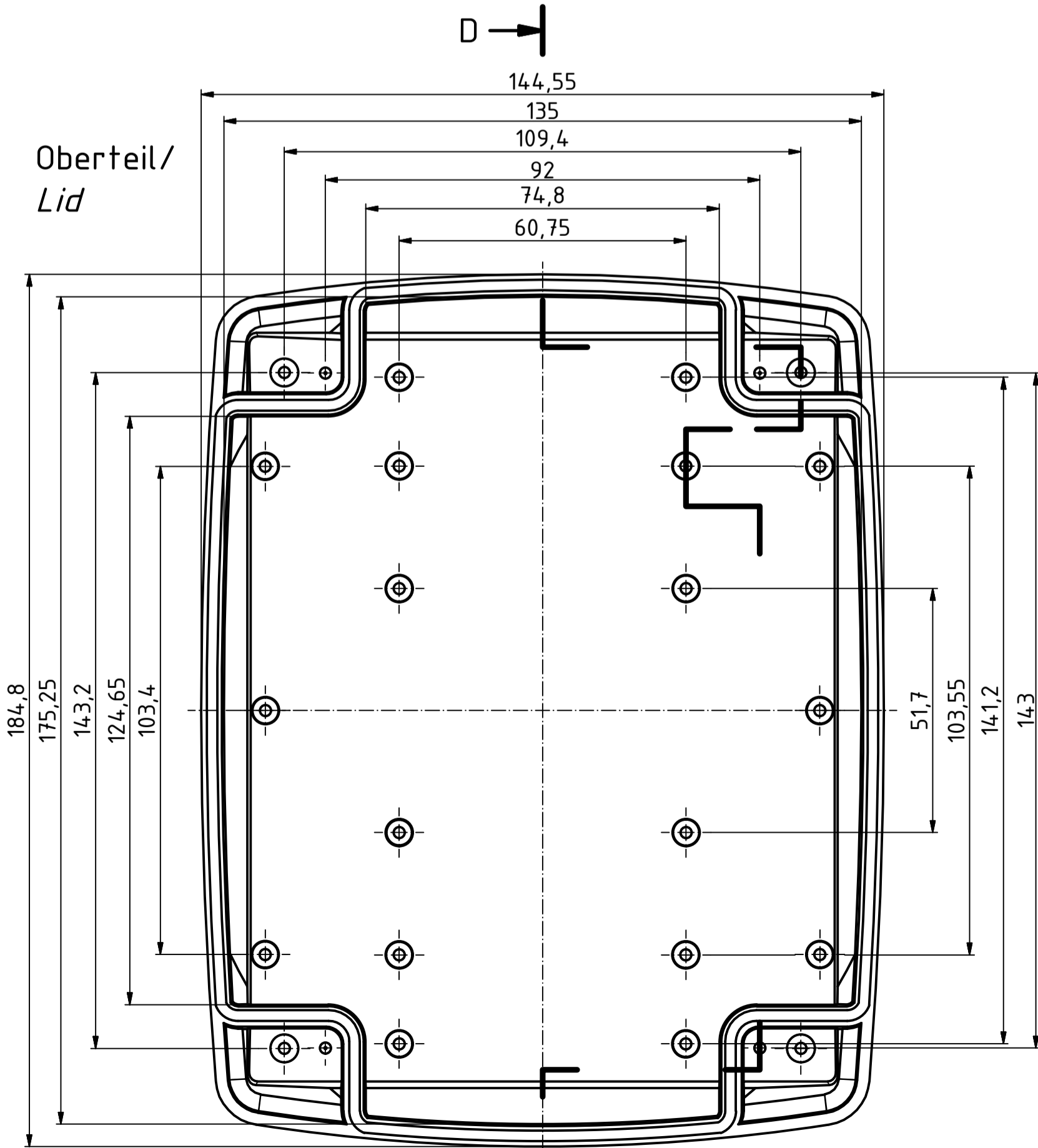
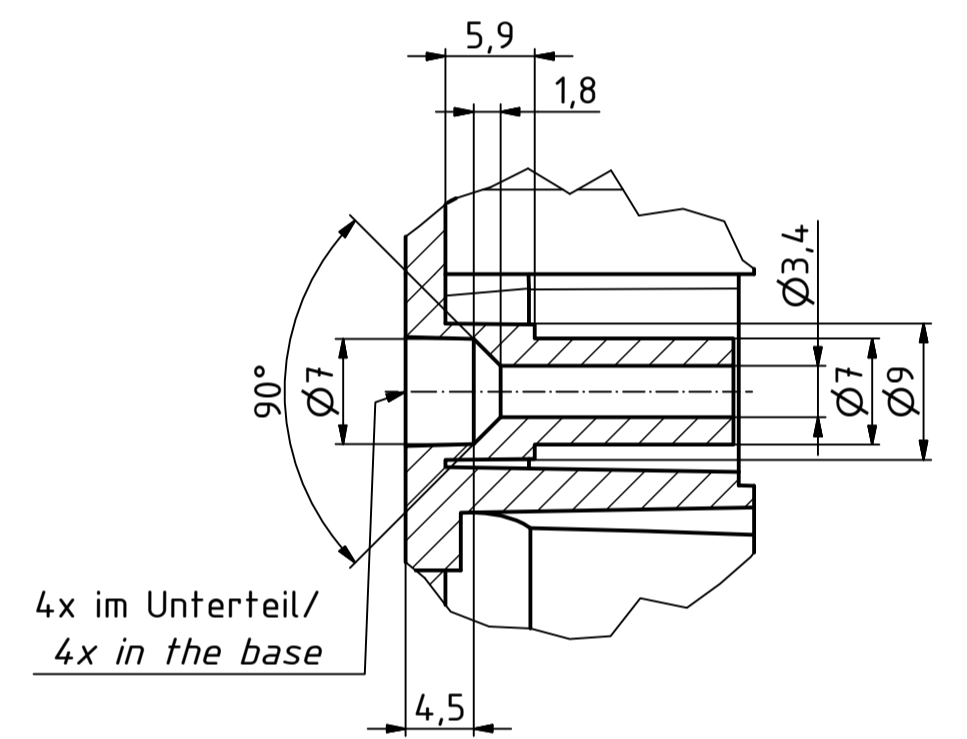
B-B (1:1)



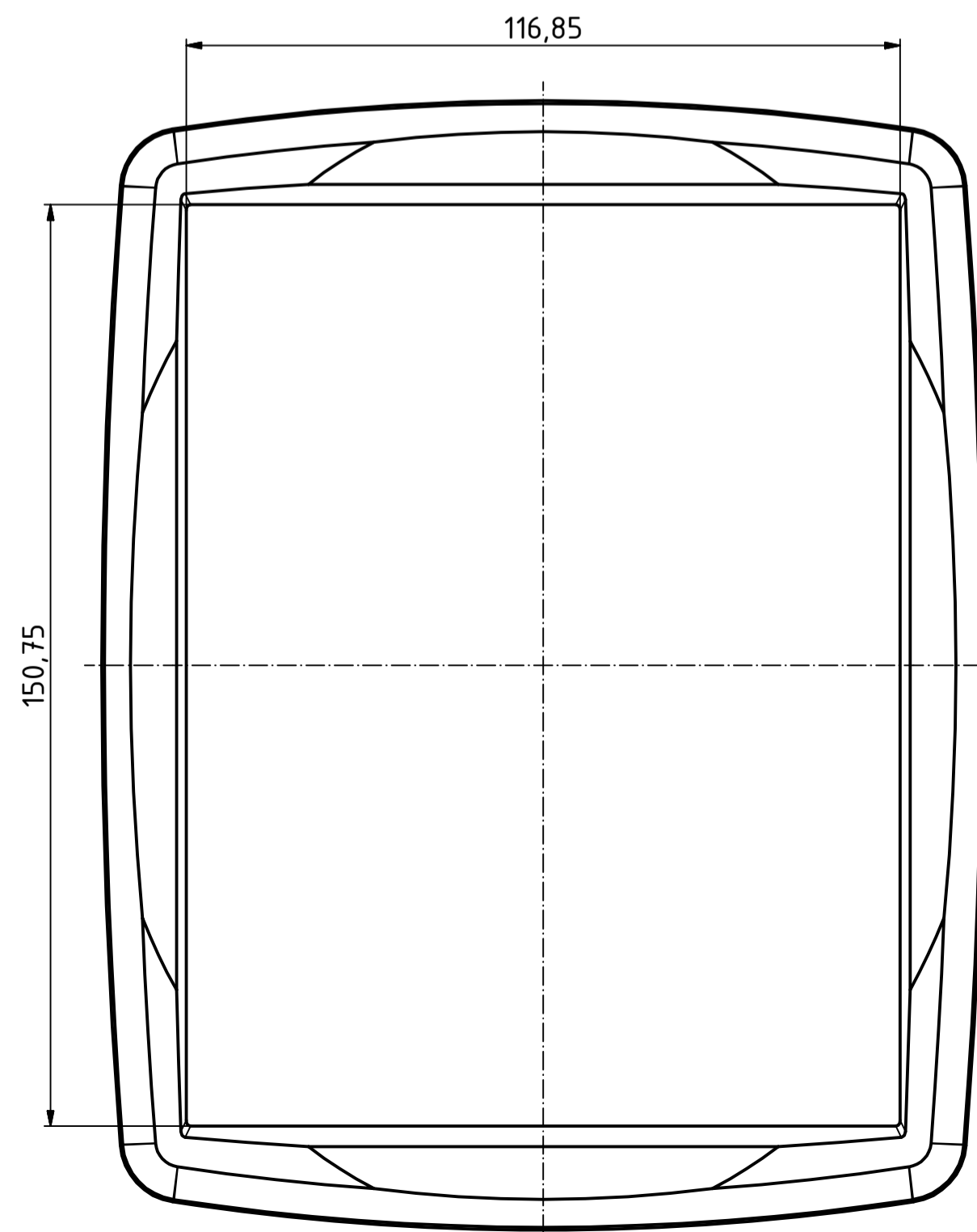
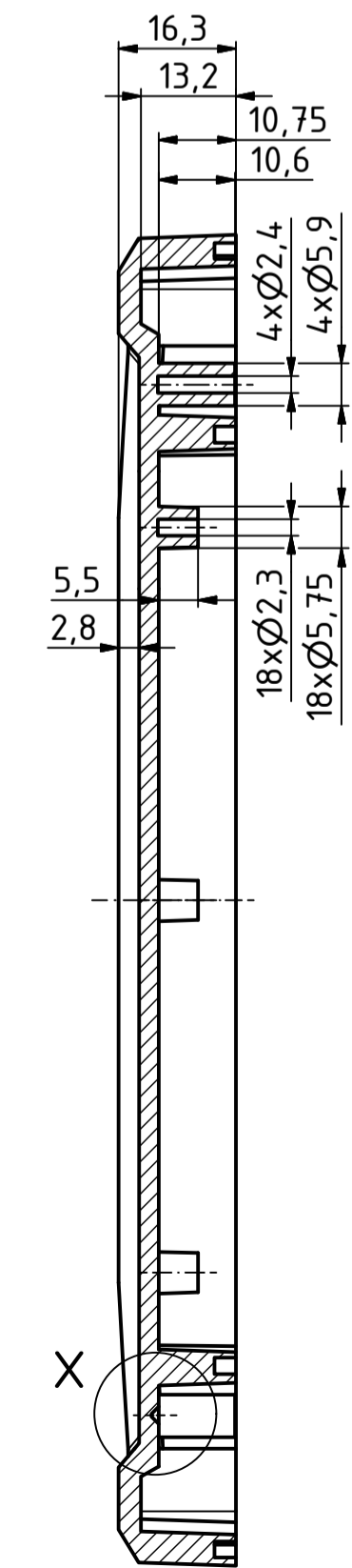
Y (2:1)



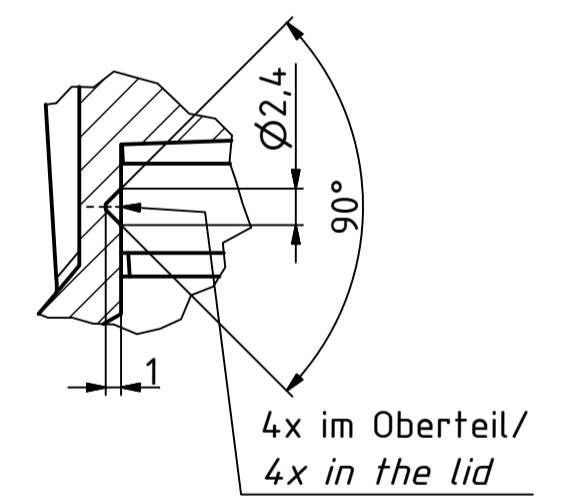
Z (2:1)



D-D (1:1)



X (2:1)



		Zeichnungs-Nr. / Drawing-No.: 1K 5455.058.01	
		4U-191504-IP67	
Status: A Nr./ Alt. No. Datum/Date: 15.07.2018 Name/Name: AR Konstruktion: Name:		Katalogzeichnung/Catalogue drawing 2504250.idw 1:1 (2:1) A1	