


55502631	<b>DATENBLATT</b>	
Gültig ab: 07.03.2019	<b>SILVYN<sup>®</sup> US-M EDU-AS / EMC AS-CU</b> <b>SILVYN<sup>®</sup> US EDU-AS / EMC AS-CU</b>	

SILVYN<sup>®</sup> US-M EDU-AS/EMC AS-CU / SILVYN<sup>®</sup> US EDU-AS/EMC AS-CU ist eine Metall-Sicherheitsverschraubung mit metrischen und PG Anschlussgewinde, mit einer Messing Innentülle. Die Verschraubung ist universell einsetzbar und hat einen hohen Staub- und Flüssigkeitsschutz.



**Material:**

Gehäuse	Messing, vernickelt
Druckmutter	Messing, vernickelt
Dichtring	TPE
Innentülle	Messing
O-Ring	NBR

**Technische Merkmale:**

Anschlussgewinde	M10x1,5 bis M63x1,5 nach DIN EN 60423 PG 7 bis PG 48 nach DIN 40430
Nennweite	NW 10 bis NW 56
Schutzart	IP40
Temperaturbereich	Abhängig von dem verwendeten Schutzschlauch -40°C bis +125°C



**Zulassung:**

**Referenz Normen:**


DIN EN 61386-23

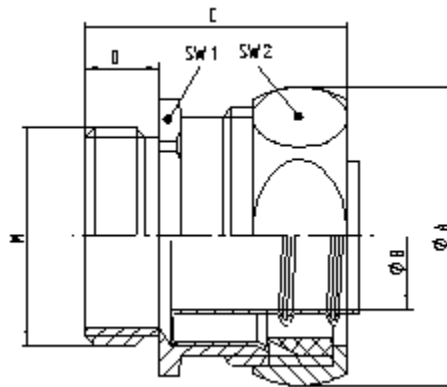
**Passende Schläuche:**

SILVYN<sup>®</sup> EDU-AS  
SILVYN<sup>®</sup> EMC AS-CU

Weitere Angaben entnehmen Sie bitte unserem aktuellen Katalog.  
Bei Beständigkeitsfragen über aggressive Medien oder bestimmte Öle kann unser Labor Sie gerne beraten.

Ersteller: MAAU1 /PDP Freigegeben: DAMU1/PDP	Dokument: DB55502631DE Version: 00	Seite 1 von 2
---	---------------------------------------	---------------

55502631	<b>DATENBLATT</b>	
Gültig ab: 07.03.2019	<b>SILVYN® US-M EDU-AS / EMC AS-CU</b> <b>SILVYN® US EDU-AS / EMC AS-CU</b>	



**Maßtabelle:**

Artikel Nr.	Gewinde	NW	Gesamt länge C mm	Gewinde länge D mm	Außen Ø A mm	Innen Ø B mm	SW 1	SW 2
<b>SILVYN® US-M EDU-AS / EMC AS-CU</b>								
5550 2631	M 10x1,5	10	31,0	10,0	19,0	6,0	15	17
5550 2642	M 12x1,5	14	33,0	10,0	23,0	8,5	19	21
5550 2633	M 16x1,5	17	33,0	10,0	27,0	11,0	23	25
5550 2634	M 20x1,5	21	33,0	10,0	31,0	15,5	27	29
5550 2636	M 25x1,5	27	41,0	11,0	39,0	20,5	34	36
5550 2646	M 32x1,5	36	43,0	13,0	48,0	27,5	43	45
5550 2638	M 40x1,5	45	43,0	13,0	57,0	35,0	52	54
5550 2639	M 50x1,5	56	49,0	14,0	70,0	45,0	63	66
5550 2641	M 63x1,5	56	49,0	14,0	74,0	47,5	70	70
<b>SILVYN® US EDU-AS / EMC AS-CU</b>								
5550 2680	PG 7	10	28,0	7,0	19,0	6,0	15	17
5550 2689	PG 9	14	30,0	7,0	23,0	8,5	19	21
5550 2682	PG 11	17	30,0	7,0	27,0	11,5	23	25
5550 2683	PG 13,5	19	30,0	7,0	29,0	13,5	25	27
5550 2684	PG 16	21	30,0	7,0	31,0	15,5	27	29
5550 2685	PG 21	27	40,0	10,0	39,0	20,5	34	36
5550 2694	PG 29	36	40,0	10,0	48,0	27,5	43	45
5550 2687	PG 36	45	40,0	10,0	57,0	36,5	52	54
5550 2688	PG 48	56	45,0	10,0	70,0	47,5	63	66

Ersteller: MAAU1 /PDP Freigegeben: DAMU1/PDP	Dokument: DB55502631DE Version: 00	Seite 2 von 2
---	---------------------------------------	---------------