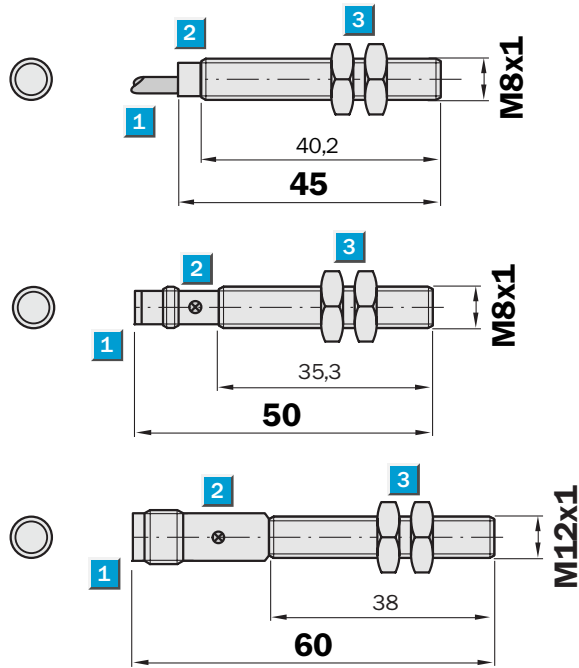


**Schaltabstand**  
**1,5 mm**

Induktiver Sensor

- Hohe Schaltfrequenz
- Kurzschlusschutz (getaktet)
- Robustes Messinggehäuse, vernickelt mit Feingewinde M8 x 1 mm
- Schutzart IP 67

### Maßbild

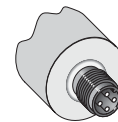
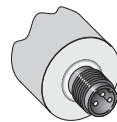
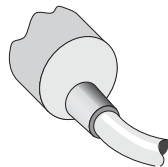


- 1 Anschluss
- 2 Anzeige-LED
- 3 Befestigungsmuttern (2 x); SW 13, Metall



### Anschlussart

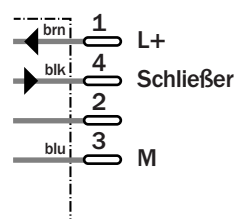
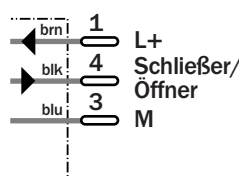
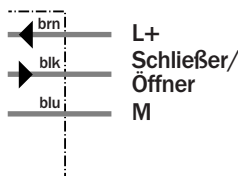
IM08-1B5NO-ZW1	IM08-1B5NS-ZT1	IM08-1B5NS-ZC1
IM08-1B5NS-ZW1	IM08-1B5PO-ZT1	IM08-1B5PS-ZC1
IM08-1B5PO-ZW1	IM08-1B5PS-ZT1	
IM08-1B5PS-ZW1		



3 x 0,14 mm<sup>2</sup>

M8, 3-polig

M12, 4-polig



**Zubehör**

Steckverbindung, M12, 4-polig
Steckverbindung, M8, 3-polig

Technische Daten		IM08-	1B5NO-ZW1	1B5NS-ZW1	1B5PO-ZW1	1B5PS-ZW1	1B5NS-ZC1	1B5NS-ZT1	1B5PO-ZT1	1B5PS-ZC1	1B5PS-ZT1
<b>Schaltabstand S<sub>n</sub></b>	1,5 mm										
<b>Elektrische Ausführung</b>	DC 3-Leiter										
<b>Versorgungsspannung U<sub>v</sub></b>	DC 10 ... 30 V										
Restwelligkeit U <sub>ss</sub>	≤ 10 %										
Spannungsabfall U <sub>d</sub>	≤ 1,2 V <sup>1)</sup>										
Stromaufnahme	≤ 20 mA <sup>2)</sup>										
<b>Dauerstrom I<sub>a</sub></b>	≤ 200 mA										
Bereitschaftsverzögerung t <sub>v</sub>	≤ 100 ms										
Hysterese H, von s <sub>r</sub>	2 ... 10 %										
Reproduzierbarkeit R	≤ 2 % (U <sub>b</sub> und T <sub>a</sub> konstant) <sup>3)</sup>										
Temperaturdrift, von s <sub>r</sub>	± 10 %										
EMV	Nach EN 60947-5-2										
<b>Schaltausgang</b>	NPN										
	PNP										
<b>Ausgangsfunktion</b>	Öffnerfunktion										
	Schließerfunktion										
<b>Einbauart</b>	Bündig										
<b>Anschlussart</b>	Leitung, PVC, 2 m										
	Steckverbindung, M12, 4-polig										
	Steckverbindung, M8, 3-polig										
<b>Schutzart</b>	IP 67 <sup>4)</sup>										
Schaltfolge max.	3.000 Hz										
Abmessungen	M8 x 1 <sup>5)</sup>										
<b>Kurzschlusschutz</b>	✓ <sup>6)</sup>										
<b>Verpolungsschutz</b>	✓										
<b>Einschaltimpulsunterdrückung</b>	✓										
Schock-/Schwingbeanspruchung	30 g, 11 ms/10 ... 55 Hz, 1 mm										
Umgebungstemperatur T <sub>a</sub>	-25 °C ... +70 °C										
<b>Gehäusewerkstoff</b>	Messing vernickelt, Kunststoff										
Anzugsdrehmoment	4 Nm										

<sup>1)</sup> bei I<sub>a</sub> max  
<sup>2)</sup> unbetätigt

<sup>3)</sup> von s<sub>r</sub>  
<sup>4)</sup> nach EN 60529

<sup>5)</sup> Gewindedurchmesser x Steigung (mm)  
<sup>6)</sup> (getaktet)

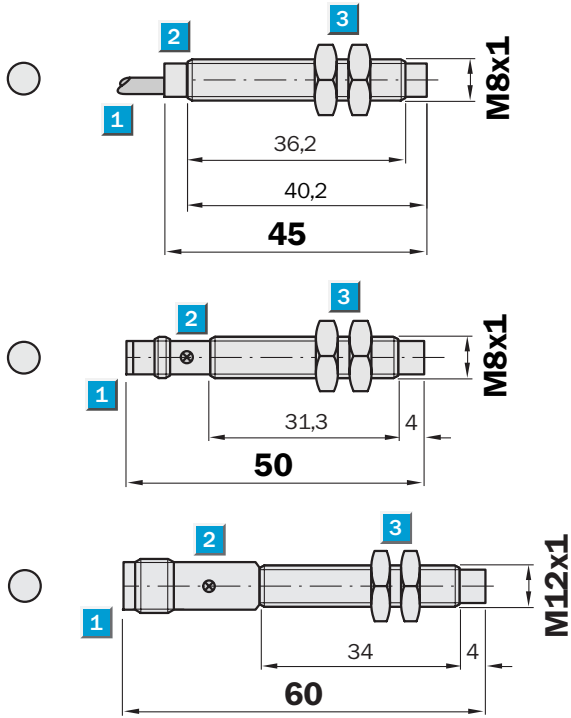
Bestellinformationen	
Typ	Bestell-Nr.
IM08-1B5NO-ZW1	6 020 218
IM08-1B5NS-ZW1	6 020 216
IM08-1B5PO-ZW1	6 020 217
IM08-1B5PS-ZW1	6 020 215
IM08-1B5NS-ZC1	6 020 224
IM08-1B5NS-ZT1	6 020 220
IM08-1B5PO-ZT1	6 020 221
IM08-1B5PS-ZC1	6 020 223
IM08-1B5PS-ZT1	6 020 219

**Schaltabstand**  
2,5 mm

Induktiver Sensor

- Hohe Schaltfrequenz
- Kurzschlusschutz (getaktet)
- Robustes Messinggehäuse, vernickelt mit Feingwinde M8 x 1 mm
- Schutzart IP 67

Maßbild

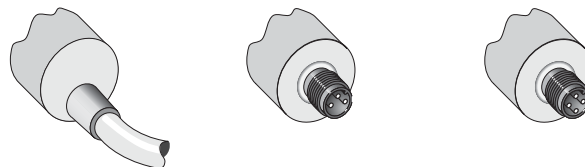


- 1 Anschluss
- 2 Anzeige-LED
- 3 Befestigungsmuttern (2 x); SW 13, Metall



Anschlussart

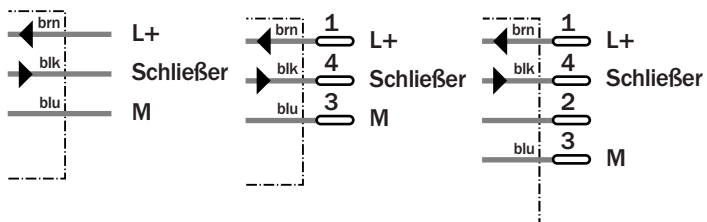
IM08-2N5NS-ZW1	IM08-2N5NS-ZT1	IM08-2N5NS-ZC1
IM08-2N5PS-ZW1	IM08-2N5PS-ZT1	IM08-2N5PS-ZC1
IM08-2N5PS-ZWA		



3 x 0,14 mm<sup>2</sup>

M8, 3-polig

M12, 4-polig



**Zubehör**

Steckverbindung, M12, 4-polig

Steckverbindung, M8, 3-polig

Technische Daten		IM08-	2N5NS-ZW1	2N5PS-ZW1	2N5PS-ZWA	2N5NS-ZC1	2N5NS-ZT1	2N5PS-ZC1	2N5PS-ZT1			
<b>Schaltabstand S<sub>n</sub></b>	2,5 mm											
<b>Elektrische Ausführung</b>	DC 3-Leiter											
<b>Versorgungsspannung U<sub>v</sub></b>	DC 10 ... 30 V											
Restwelligkeit U <sub>ss</sub>	≤ 10 %											
Spannungsabfall U <sub>d</sub>	≤ 1,2 V <sup>1)</sup>											
Stromaufnahme	≤ 20 mA <sup>2)</sup>											
<b>Dauerstrom I<sub>a</sub></b>	≤ 200 mA											
Bereitschaftsverzögerung t <sub>v</sub>	≤ 100 ms											
Hysterese H, von s <sub>r</sub>	2 ... 10 %											
Reproduzierbarkeit R	≤ 2 % (U <sub>b</sub> und T <sub>a</sub> konstant) <sup>3)</sup>											
Temperaturdrift, von s <sub>r</sub>	± 10 %											
EMV	Nach EN 60947-5-2											
<b>Schaltausgang</b>	NPN											
	PNP											
<b>Ausgangsfunktion</b>	Schließerfunktion											
<b>Einbauart</b>	Nicht bündig											
<b>Anschlussart</b>	Leitung, PVC, 2 m											
	Leitung, PVC, 3 m											
	Steckverbindung, M12, 4-polig											
	Steckverbindung, M8, 3-polig											
<b>Schutzart</b>	IP 67 <sup>4)</sup>											
Schaltfolge max.	2.500 Hz											
Abmessungen	M8 x 1 <sup>5)</sup>											
<b>Kurzschlusschutz</b>	✓ <sup>6)</sup>											
<b>Verpolungsschutz</b>	✓											
<b>Einschaltimpulsunterdrückung</b>	✓											
Schock-/Schwingbeanspruchung	30 g, 11 ms/10 ... 55 Hz, 1 mm											
Umgebungstemperatur T <sub>a</sub>	-25 °C ... +70 °C											
<b>Gehäusewerkstoff</b>	Messing vernickelt, Kunststoff											
Anzugsdrehmoment	4 Nm											

<sup>1)</sup> bei I<sub>a</sub> max  
<sup>2)</sup> unbetätigt

<sup>3)</sup> von s<sub>r</sub>  
<sup>4)</sup> nach EN 60529

<sup>5)</sup> Gewindedurchmesser x Steigung (mm)  
<sup>6)</sup> (getaktet)

Bestellinformationen	
Typ	Bestell-Nr.
IM08-2N5NS-ZW1	6 020 228
IM08-2N5PS-ZW1	6 020 227
IM08-2N5PS-ZWA	6 033 341
IM08-2N5NS-ZC1	6 020 236
IM08-2N5NS-ZT1	6 020 232
IM08-2N5PS-ZC1	6 020 235
IM08-2N5PS-ZT1	6 020 231