

Sicherheits-Schnelldruckklemme

- zum Einstecken in eine Sicherheits-Buchse Ø 4 mm

Best.-Nr. SDK 799 /..(Farbe)

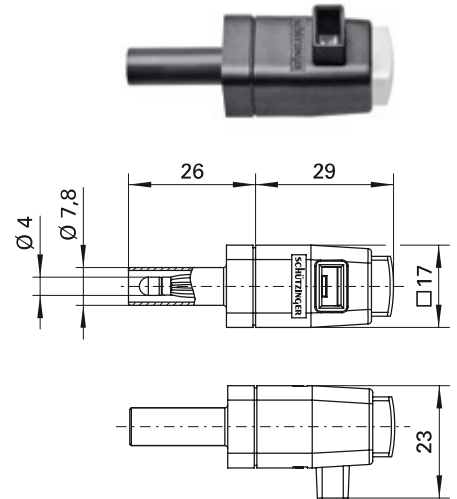
- Kontaktteile **vernickelt**
- Isolierteile PA 6.6 (Polyamid)
- Einsteckfenster 8 mm x 4 mm
- Druckfederkraft 20 N
- **Farben** siehe Tabelle

Safety quick-release terminal

- to plug in a safety socket Ø 4 mm

Order No. SDK 799 /..(colour)

- contact parts **nickel-plated**
- insulation PA 6.6 (Polyamid)
- insertion window 8 mm x 4 mm
- spring force 20 N
- **colours** see table



Sicherheits-Schnelldruckklemme

- vollisolierter Einbau für metallische Frontplatten

Best.-Nr. ESD 798 /..(Farbe)

- Kontaktteile **vernickelt**
- Isolierteile PA 6.6 (Polyamid)
- Frontplattenstärke 0,8 mm-7 mm
- Einsteckfenster 8 mm x 4 mm
- Flachsteckzunge 6,3 mm x 0,8 mm
- Druckfederkraft 20 N
- **Farben** siehe Tabelle

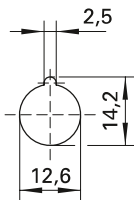
Safety quick-release terminal

- fully insulated for metal panels

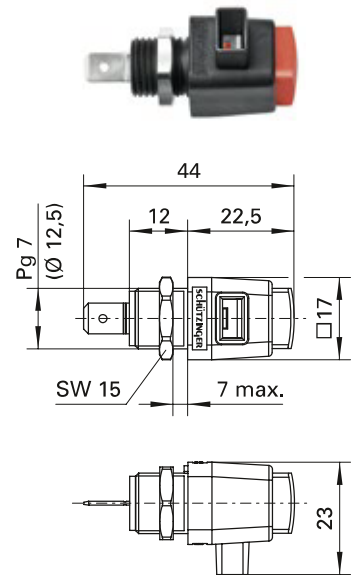
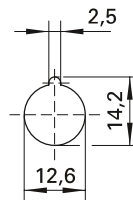
Order No. ESD 798 /..(colour)

- contact parts **nickel-plated**
- insulation PA 6.6 (Polyamid)
- panel thickness 0.8 mm-7 mm
- insertion window 8 mm x 4 mm
- tab 6.3 mm x 0.8 mm
- spring force 20 N
- **colours** see table

- Montagebohrung



- hole



Allgemeine Angaben			General information		
Best.-Nr. ¹⁾	SDK 799 /..(Farbe) Kontaktteile vernickelt	ESD 798 /..(Farbe) Kontaktteile vernickelt	Order No. ¹⁾	SDK 799 /..(colour) contact parts nickel-plated	ESD 798 /..(colour) contact parts nickel-plated
Farben	schwarz, rot, blau, gelb, grün, grau, braun, weiß, orange, violett, grüngelb		colours	black, red, blue, yellow, green, grey, brown, white, orange, purple, green-yellow	
Technische Daten			Technical data		
Anschluss	stecken	FSH 6,3 x 0,8 oder Löten	terminal	plug	FR 6.3 x 0.8 or solder
Durchgangswiderstand	5 m Ω		transition resistance	5 mΩ	
Bemessungsspannung ²⁾	300 V CAT II		rated voltage ²⁾	300 V CAT II	
Bemessungsstrom ²⁾	16 A		rated current ²⁾	16 A	
Temperatur-Einsatzbereich	von -25 °C bis +90 °C		operating temperature	from -25 °C to +90 °C	
Anzugsdrehmoment der Befestigungsmutter	-	45 Ncm	max. torque fastening nut	-	45 Ncm

¹⁾ andere Farben, Ausführungen des Anschlusses und Federn (ca. 15 N oder 33 N) auf Anfrage

²⁾ bei normalen Umgebungstemperaturen

¹⁾ other colours, terminals and springs (approx. 15 N or 33 N) on request

²⁾ at normal ambient temperatures