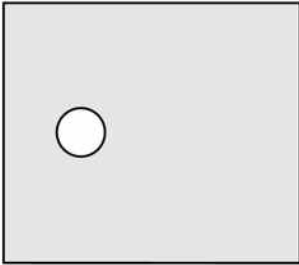


Datenblatt Produkt GS 218

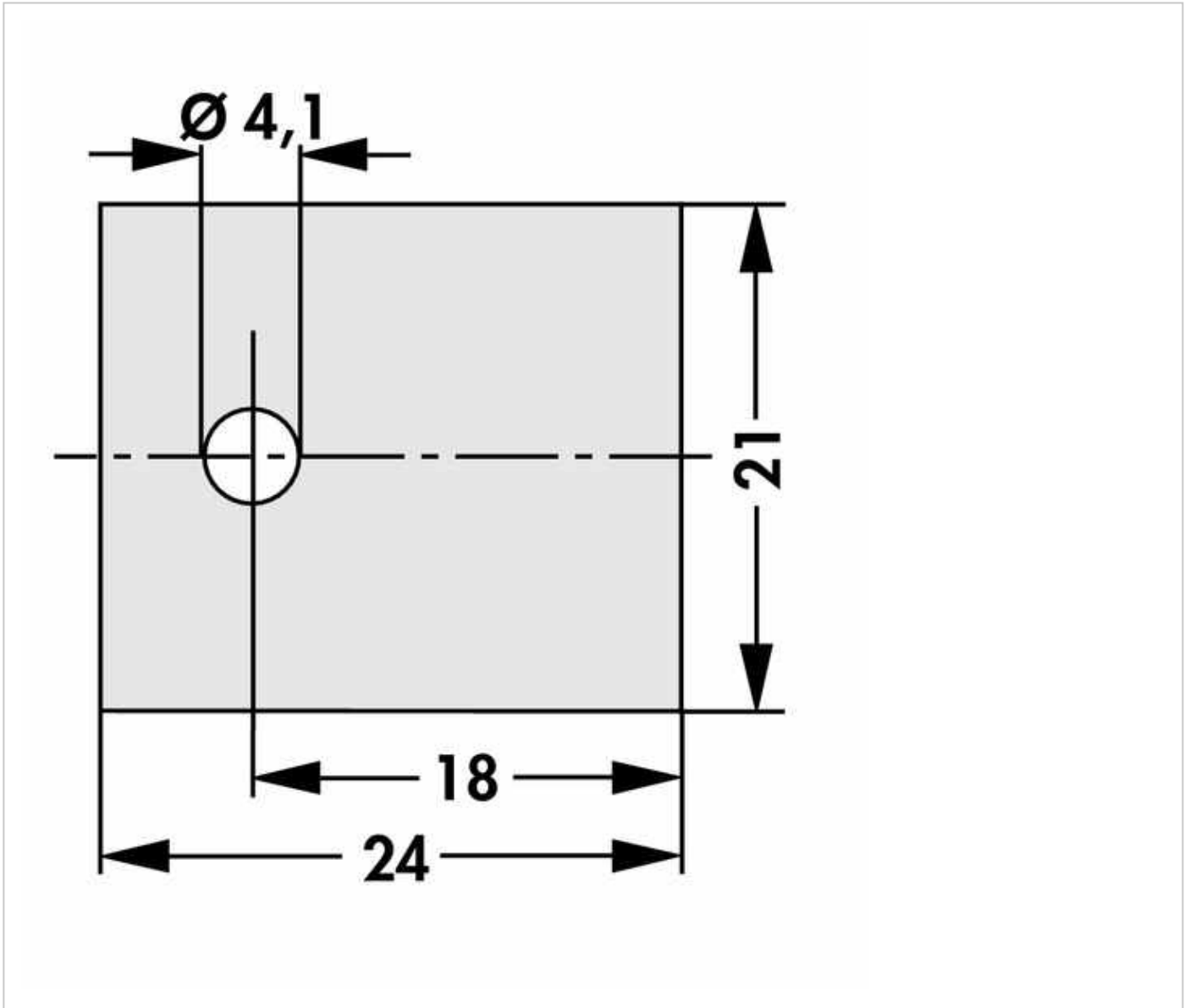


Wärmeleitmaterial / Befestigungsmaterial /
Montagematerial>Wärmeleitmaterial>Glimmerscheiben
TO 218, 24 x 21 mm, kundenspezifische Ausführungen auf Anfrage

Kenndaten

für Transistor:	TO 218
Material:	Muskovit
Materialstärke:	0,05 mm
Wärmewiderstand (GS 3):	0,4 K/W
Durchschlagsfestigkeit:	5 kV
Isolationswiderstand:	$3 \cdot 10^{17} \Omega \cdot \text{cm}$

Technische Zeichnung



Fischer Elektronik GmbH & Co. KG
DEUTSCHLAND • GERMANY • ALLEMAGNE

Nottebohmstraße 28
58511 Lüdenscheid

Telefon +49 2351 435-0
Telefax +49 2351 45754

info@fischerelektronik.de
www.fischerelektronik.de