



Hauptmerkmale

Produktbereich	Telemecanique Photoelectric sensors XU
Name der Reihe	Anwendung für Fördertechnik
Typ des elektronischen Sensors	Optoelektronischer Sensor
Bezeichnung des Sensors	XUY
Sensorausführung	Rahmen
Erkennungssystem	Einweg-Lichtschranke
Emission	Infrarot
Form/Abmessung des optischen Rahmens	200 x 250 mm
Material	Metall
Art des Versorgungsstromkreises	DC
Verdrahtungstechnik	4-drahtig
Digitaler Ausgang	PNP oder NPN
Funktion digitaler Ausgang	1S/1Ö programmierbar
Elektrische Verbindung	1 Stecker M12, 4-polig
Produktspezifische Anwendung	Statische Durchgangsüberwachung von Objekten Dynamische Durchlaufkontrolle von Objekten
Minimaler Objektdurchmesser zur Erfassung	Dynamischer Modus: 10 mm (0,1...70 m/s) Statischer Modus: 15 mm

Zusatzmerkmale

Gehäusematerial	Aluminium lackiert
Objektivmaterial	Altuglass
Typ des Ausgangssignals	Digital
Ausgangstyp	Transistor
Status-LED	Alarm: 1 LED (rot) Ausgangsstatus: 1 LED (gelb)
Nennhilfsspannung [UH,nom]	24 V DC mit Verpolungsschutz
Versorgungsspannungsgrenzen	18...30 V DC
Schaltleistung in mA	<= 100 mA (Überlast- und Kurzschlusschutz)
Taktfrequenz	> 5000 Hz
Max. Spannungsabfall	<2 V (Status geschlossen)
Leistungsaufnahme	<= 150 mA keine Last
Zeitverzögerungsbereich	0-5 s Zeitverzögerung bei fallender Flanke (OFF delay) Verzögerung
Max. Verzögerung zuerst	100 ms
Verzögerungserholung	0,1 ms
Einrichten	Empfindlichkeitseinstellung mit Potenziometer
Tiefe	25 mm
Höhe	230 mm
Breite	335 mm
Produktgewicht	1,32 kg

Montage

Produktzertifizierungen	CULus CE
Umgebungstemperatur bei Betrieb	0...60 °C
Umgebungstemperatur bei Lagerung	-20...80 °C
Resistenz gegen Umgebungslicht	3000 Lux Glühlampe 10000 lux Tageslicht
Vibrationsfestigkeit	25 gn, Amplitude = +/- 2 mm (f = 10...55 Hz) entspricht IEC 60068-2-6
Stoßfestigkeit	30 gn (Dauer = 11 ms) entspricht IEC 60068-2-27
Schutzart (IP)	IP65 entspricht IEC 60529

Verpackungseinheiten

VPE 1 Art	PCE
VPE 1 Menge	1
VPE 1 Höhe	24,5 cm
VPE 1 Breite	4,9 cm
VPE 1 Länge	42,0 cm
VPE 1 Gewicht	1,583 kg

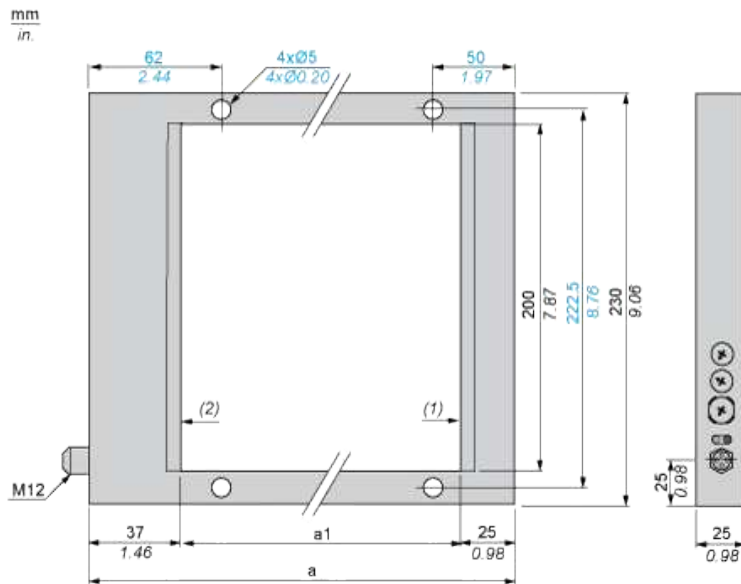
Nachhaltigkeit

REACH-Verordnung	REACH-Deklaration
EU-RoHS-Richtlinie	Übererfüllung der Konformität (außerhalb EU RoHS-Scope) EU-RoHS-Deklaration
Quecksilberfrei	Ja
Informationen zu RoHS-Ausnahmen	Ja

Vertragliche Gewährleistung

Garantie	18 months
----------	-----------

Abmessungen



- (1) Übertragungsfläche
(2) Empfangsfläche

Abmessungen in mm

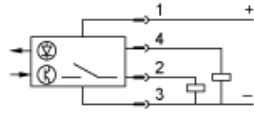
a	a1
312	250

Abmessungen in in.

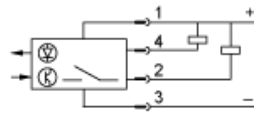
a	a1
12,28	9,84

Schaltpläne (4-Draht DC)

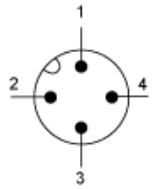
PNP-Ausgang



NPN-Ausgang



Anschlussplan



- 1: +
- 2: Nicht angeschlossen
- 3: -
- 4: Ausgang