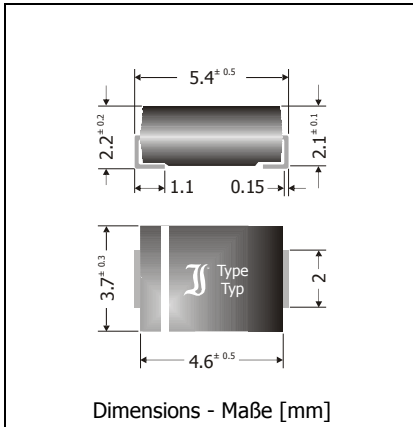


## SK22 ... SK210

### Surface Mount Schottky Rectifier Diodes Schottky-Gleichrichterdioden für die Oberflächenmontage

Version 2011-03-15



Nominal current – Nennstrom 2 A  
 Repetitive peak reverse voltage 20...100 V  
 Periodische Spitzensperrspannung  
 Plastic case ~ SMB  
 Kunststoffgehäuse ~ DO-214AA  
 Weight approx. – Gewicht ca. 0.1 g  
 Plastic material has UL classification 94V-0  
 Gehäusematerial UL94V-0 klassifiziert  
 Standard packaging taped and reeled  
 Standard Lieferform gegurtet auf Rolle



#### Maximum ratings

#### Grenzwerte

Type Typ	Repetitive peak reverse voltage Periodische Spitzensperrspannung $V_{RRM}$ [V]	Surge peak reverse voltage Stoßspitzensperrspannung $V_{RSM}$ [V]	Forward voltage Durchlass-Spannung $V_F$ [V] <sup>1)</sup>
SK22	20	20	< 0.50
SK23	30	30	< 0.50
SK24	40	40	< 0.50
SK25	50	50	< 0.70
SK26	60	60	< 0.70
SK28	80	80	< 0.85
SK210	100	100	< 0.85

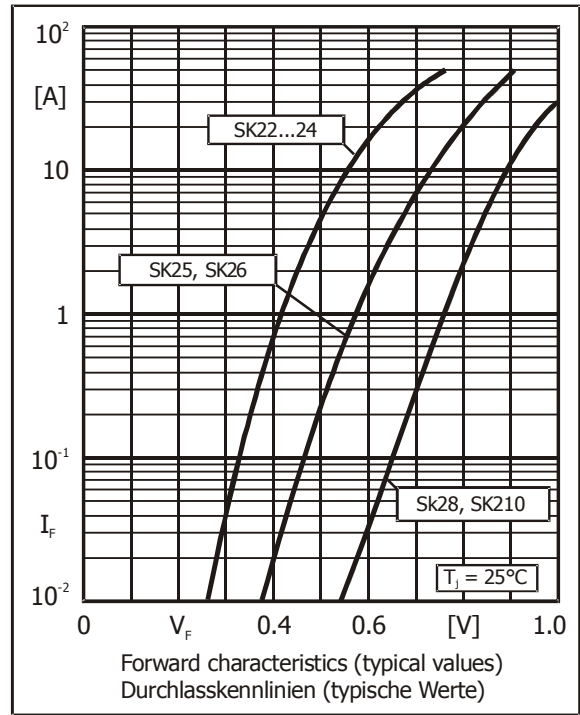
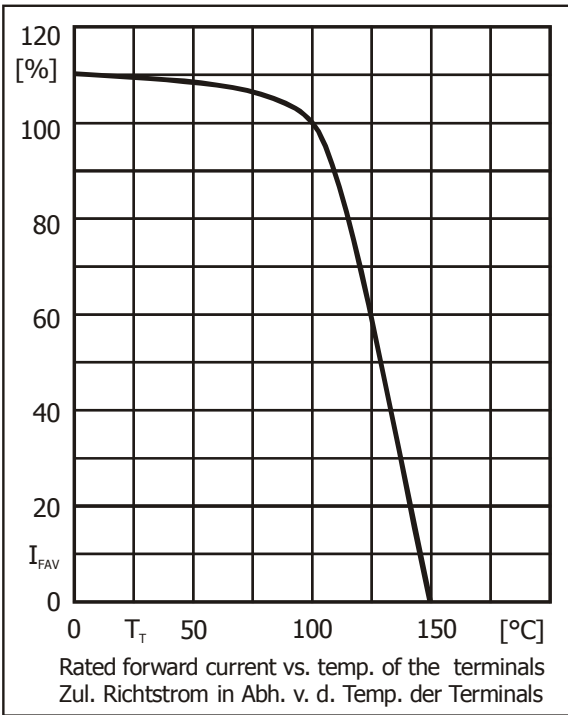
Max. average forward rectified current, R-load Dauerstrom in Einwegschaltung mit R-Last	$T_T = 100^\circ\text{C}$	$I_{FAV}$	2 A
Repetitive peak forward current Periodischer Spitzenstrom	$f > 15$ Hz	$I_{FRM}$	12 A <sup>2)</sup>
Peak forward surge current, 50/60 Hz half sine-wave Stoßstrom für eine 50/60 Hz Sinus-Halbwelle	$T_A = 25^\circ\text{C}$	$I_{FSM}$	50/55 A
Rating for fusing, $t < 10$ ms Grenzlastintegral, $t < 10$ ms	$T_A = 25^\circ\text{C}$	$i^2t$	12.5 A <sup>2</sup> s
Operating junction temperature – Sperrschichttemperatur	$T_j$		-50...+150°C
Storage temperature – Lagerungstemperatur	$T_s$		-50...+150°C

1  $I_F = 2$  A,  $T_j = 25^\circ\text{C}$

**Characteristics**

**Kennwerte**

Leakage current Sperrstrom	$T_j = 25^\circ\text{C}$ $T_j = 100^\circ\text{C}$	$V_R = V_{RRM}$ $V_R = V_{RRM}$	$I_R$ $I_R$	$< 500 \mu\text{A}$ $< 10 \text{ mA}$
Thermal resistance junction to ambient air Wärmewiderstand Sperrschicht – umgebende Luft			$R_{thA}$	$< 60 \text{ K/W}^1)$
Thermal resistance junction to terminal Wärmewiderstand Sperrschicht – Anschluss			$R_{thT}$	$< 15 \text{ K/W}$



1 Mounted on P.C. board with 50 mm<sup>2</sup> copper pads at each terminal  
Montage auf Leiterplatte mit 50 mm<sup>2</sup> Kupferbelag (Löt-pad) an jedem Anschluss