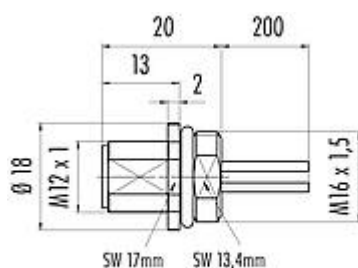


Bezeichnung	M12-A Flanschstecker, Polzahl: 4, ungeschirmt, Litzen, IP68, UL, M16x1.5
Produktgruppe	M12-A Serie 763
Bestellnummer	76 0231 0011 00104-0200

### Abbildung

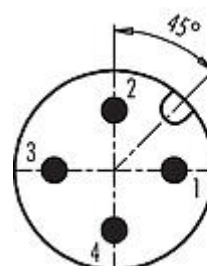


### Maßzeichnung



Ausführung mit Zink Druckgussgehäuse

### Polbild (Steckseite)



- 1 braun
- 2 weiß
- 3 blau
- 4 schwarz

Die Montageanleitung finden Sie auf der nachfolgenden Seite.

## Technische Daten

### Allgemeine Kennwerte

Bestellnummer	<b>76 0231 0011 00104-0200</b>
Steckverbinder-Bauform	Flanschstecker
Litzenlänge	0,2 m
Ausführung	Steckverbinder Stift gerade
Steckverbinder Verriegelung	schrauben
Anschlussart	Litzen
Schutzart	IP68
Anschlussquerschnitt	0,25 mm <sup>2</sup> / AWG 24
Grenztemperatur von / bis	-40 °C / 85 °C
Mechanische Lebensdauer	> 100 Steckzyklen
Gewicht (gr)	12,00
Zolltarifnummer	85369010

### Elektrische Kennwerte

Bemessungsspannung	250 V
Bemessungs-Stoßspannung	2500 V
Bemessungsstrom (40°C)	4 A (3 A UL)
Isolationswiderstand	> 10 <sup>8</sup> Ω
Verschmutzungsgrad	3
Überspannungskategorie	II
Isolierstoffgruppe	III
EMV-Tauglichkeit	ungeschirmt

Bezeichnung	M12-A Flanschstecker, Polzahl: 4, ungeschirmt, Litzen, IP68, UL, M16x1.5
Produktgruppe	M12-A Serie 763
Bestellnummer	76 0231 0011 00104-0200

### Werkstoffe

Material Gehäuse	Zinkdruckguss vernickelt
Material Kontaktkörper	PA violett
Material Kontakt	CuZn (Messing)
Kontaktoberfläche	Au (Gold)
REACH SVHC	CAS 7439-92-1 (Lead)
SCIP Nummer	SCIP-number not available

### Zulassungen / Approbationen

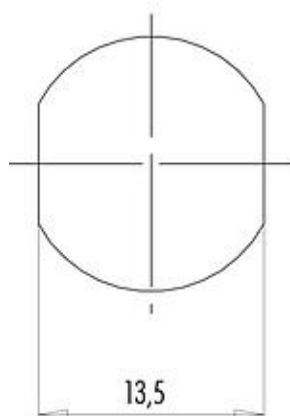
Zulassungen	UL
-------------	----

### Klassifikationen

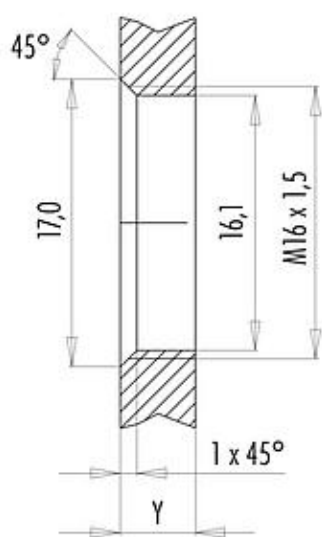
eCl@ss 11.1	27-44-01-03
ETIM 7.0	EC003570

### Montageanleitung / Montageausschnitt

Mit Fläche als Verdrehschutz



Mit Durchgangsbohrung



Einbaurichtung: O-Ring sitzt an Fase.

### Anzugsdrehmoment

Metallgehäuse/Kunststoffgehäuse 1,25 Nm

Gehäusewandstärke Y (mm)		
Ausführung	min (mm)	max (mm)
Hinterwandmontage	2	3,5
von vorne verschraubbar	2	4,5
positionierbar <sup>1)</sup>	2	3,5
Schraubklemmanschluss	2	3,5
Gewinde M12 x 1	2	3,0
Gewinde M14 x 1 <sup>2)</sup>	<sup>3)</sup> 1,5/ <sup>4)</sup> 2	6,5

### Hinweise

- <sup>1)</sup> Keine Fase anbringen
- <sup>2)</sup> Wandstärken:  
bis 1,5 mm Kontermutter 01-5385 verwenden,  
>1,5 mm Gewinde schneiden
- <sup>3)</sup> Mutter
- <sup>4)</sup> Gewinde in Gehäusewand

Bezeichnung	M12-A Flanschstecker, Polzahl: 4, ungeschirmt, Litzen, IP68, UL, M16x1.5
Produktgruppe	M12-A Serie 763
Bestellnummer	76 0231 0011 00104-0200

### **Sicherheitshinweise / Montagehinweise**

Der Steckverbinder darf nicht unter Last gesteckt oder getrennt werden. Eine Nichtbeachtung sowie unsachgemäße Verwendung kann Personenschäden zur Folge haben.

Die Steckverbinder sind für Einsatzbereiche im Anlagen-, Steuerungs- und Elektrogerätebau entwickelt worden. Die Überprüfung, ob die Steckverbinder auch in anderen Einsatzgebieten verwendet werden können, obliegt dem Anwender.

Durch den Anwender sind geeignete Sicherheitsvorkehrungen zu treffen, damit der Steckverbinder nicht versehentlich gelöst werden kann.

Steckverbinder mit der Schutzart IP 67 und IP 68 sind nicht für die Verwendung unter Wasser geeignet. Weitere Infos zu den IP Schutzarten siehe im Bereich Downloadcenter „Technische Informationen“.