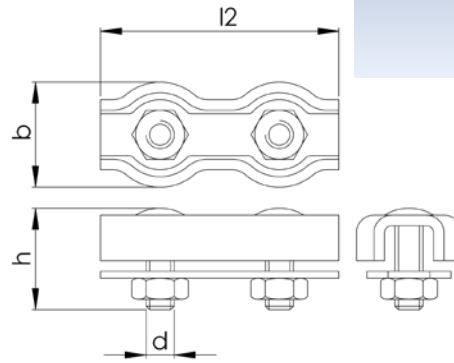


Duplexklemmen Nr. 104, Niro  
**Poliert**

Werkstoff: A4

Duplex Clips No. 104, stainless steel  
**Polished**

Material: AISI 316



Artikel-Nr.	Nenngröße	b	d	h	l2	Gewicht per 100 Stk.	Stück pro VPE
Article-No.	Nominal size					Weight per 100 pcs.	Units per bag
		[mm]	[mm]	[mm]	[mm]	[kg]	
94000021	2	12	M4	11	30	0,97	50
94000031	3	14	M4	11	35	1,41	50
94000041	4	18	M5	14	40	2,45	50
94000051	5	20	M5	14	50	2,91	50
94000061	6	24	M6	19	60	5,00	50
94000081	8	30	M8	21	75	10,63	25
94000101	10	35	M10	22	84	17,13	10