



DATENBLATT

73000004

EPIC® POWER LS1 D6 5+PE

Gültig ab:
19.11.2015

Beschreibung

- Rundsteckverbinder Für Servoantriebe und Energieversorgung
- Hohe Leistung bei kleinstem Bauraum
- Optimal für Elektromotoren
- EMV optimiertes Design
- Sicherer Einsatz im Feld durch hohe Schutzarten



Allgemeine Kennwerte

Serie	POWER LS1
Ausführung	Kabelstecker für Buchsenkontakte
Polbild	5+PE
Bemessungsspannung in V	630 V
Bemessungsstoßspannung	6 kV
Bemessungsstrom in A	25A/5+PE
Durchgangswiderstand	< 4 mOhm
Kontakte	Messing , vergoldet
Kontaktzahlen	5+PE
Leitungsanschluss	Crimpschluss: bis 0,5 – 4,0 mm ²
Schutzart	IP 68
Steckzyklen	500
Temperaturbereich	-25 °C bis +125 °C
Verschmutzungsgrad	3

Produktvarianten

VPE =20 Stück: Die Kontakte müssen extra bestellt werden

Artikel- Nummer	Artikel	Kontakte inklusive	Kabelklemmbereich mm	Polbild
Bauform LS1 D6, Kabelstecker, 6-polig für Buchsenkontakte				
73000004	LS1 D6	6	8,5 - 11	5+PE
73000006	LS1 D6		8,5 - 11	5+PE
73000005	LS1 D6	6	10,5 - 15,5	5+PE
73000007	LS1 D6		10,5 - 15,5	5+PE
76123000	LS1 D6	6	7,5 - 15,5	5+PE
76123510	LS1 D6		7,5 - 15,5	5+PE
44420091	LS1 D6 mit 2mm Kontakt für 4mm ² Anschluss	6	14 - 17	5+PE
44420090	LS1 D6		14 - 17	5+PE

Werkstoffe/Oberfläche

Gehäuse	Zinkdruckguss vernickelt, Messing vernickelt
Isolierkörper	PA
Dichtung	FPM

Ersteller: MANA2/PDP
freigegeben: IVSE1/PDPDokument: DB73000004DE
Version: 01

Seite 1 von 3

Wir behalten uns alle Rechte gemäß DIN ISO 16016 vor.



DATENBLATT	73000004
EPIC® POWER LS1 D6 5+PE	Gültig ab: 19.11.2015

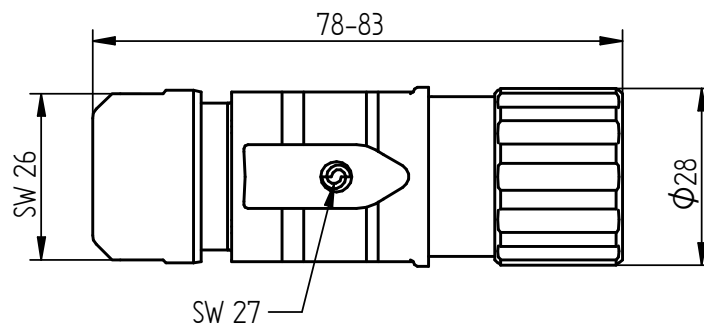
Zulassungen

VDE-Zulassung, VDE-REG.-Nr. B25
UL File Number E249137

Normen

Produktnorm IEC 61984

Technische Zeichnung



Gute chemische Beständigkeit



Korrosionsbeständig



Maschinen- und Anlagenbau



Maximaler Vibrationsschutz



Mechanische Beständigkeit

Ersteller: MANA2/PDP freigegeben: IVSE1/PDP	Dokument: DB73000004DE Version: 01	Seite 2 von 3
--	---------------------------------------	---------------

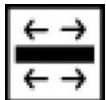
Wir behalten uns alle Rechte gemäß DIN ISO 16016 vor.



DATENBLATT	73000004
EPIC® POWER LS1 D6 5+PE	Gültig ab: 19.11.2015



Montagezeit



Optimale Zugentlastung



Platzbedarf



Robust



Integrierte SKINTOP® Verschraubung



Wasserdicht



Windenergie



Zulassungsvielfalt

Anwendungsgebiete

Anlagebau, Servoantriebe und Servokonfektionen

Hinweis

Die Fotografien sind nicht maßstäblich und keine detailgetreuen Abbildungen der jeweiligen Produkte.

Ersteller: MANA2/PDP freigegeben: IVSE1/PDP	Dokument: DB73000004DE Version: 01	Seite 3 von 3
--	---------------------------------------	-----------------------------

Wir behalten uns alle Rechte gemäß DIN ISO 16016 vor.