

## BEAMER-W050BLACK NEOMOUNTS PROJEKTOR WANDHALTERUNG

### TECHNISCHE DATEN

#### ALLGEMEIN

Min. Gewicht	0 kg (pro Bildschirm)
Max. Gewicht	12 kg (pro Bildschirm)
Abstand zur Wand	37-47 cm

#### FUNKTIONALITÄT

Typ	Neigen Schwenken Voll beweglich
Höhenverstellung	5 cm
Weiteneinstellung	39 cm
Tiefeneinstellung	37-47 cm
Neigung (Grad)	90°
Schwenkbereich (Grad)	360°
Anpassungstyp	Keine

#### INFORMATIONEN

Farbe	Schwarz
Hauptmaterial	Stahl
Garantie	5 Jahre
EAN code	8717371445010

\*Bitte beachten: Die angegebenen Zollgrößen sind nur ein Anhaltspunkt, kombiniert mit dem Gewicht und den VESA-Größen. Das maximale Gewicht und die VESA-Größe sind absolute Beschränkungen für die Produkte und sollten nicht überschritten werden.



Neomounts

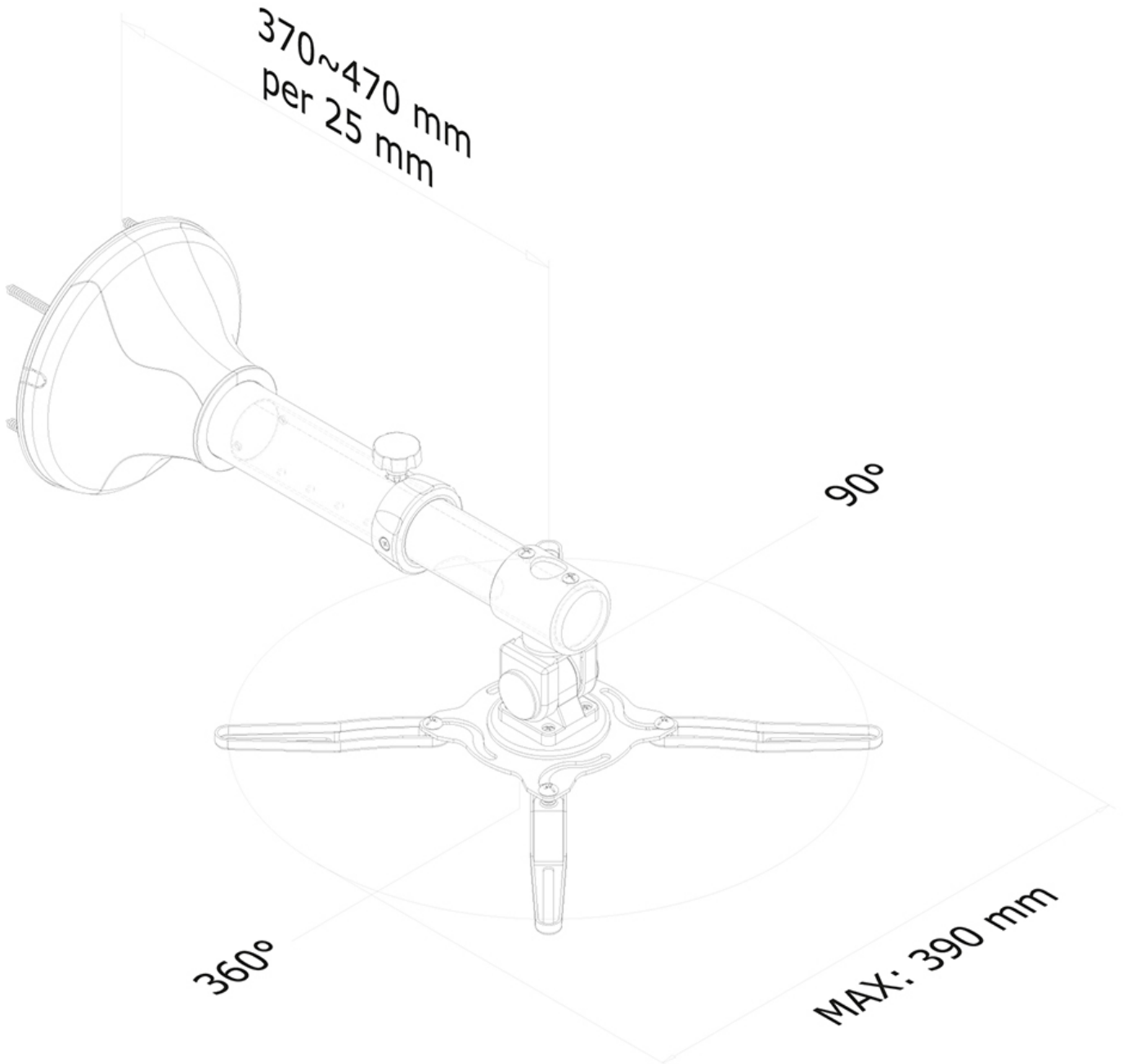


Neomounts

**Neomounts BEAMER-W050BLACK ist eine universelle Wandhalterung für Projektoren.**

Diese universelle Neomounts Projektor Wandhalterung, Modell BEAMER-W050BLACK, ermöglicht es Ihnen einen Projektor - Beamer/Strahler an jede Wand zu montieren. Die Verwendung einer Wandhalterung bietet höchste Ansprüche an die Fähigkeiten des Projektors profitieren. Diese Unterstützung ist höhenverstellbar von 31 bis 47 cm und bietet reichlich Platz für Projektoren bis 12 Kilogramm. Die neig-, dreh- und schwenkbare Einstellungsmöglichkeiten sorgen optimaler Ausnutzung der Projektionsfläche. Kabelmanagement in der HALterung. Einfach an die am Projektor vorgesehenen Gewinde zu installieren. Alle Befestigungsmaterialien im Lieferumfang enthalten

## BEAMER-W050BLACK NEOMOUNTS PROJEKTOR WANDHALTERUNG



Neomounts