

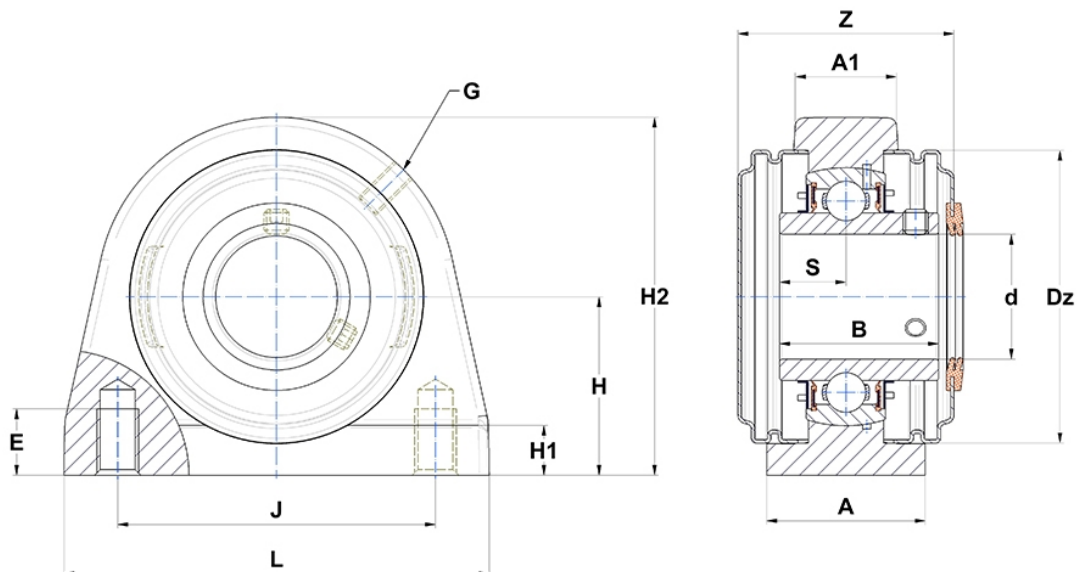
Technische Daten

SUCPA.209-28.CO

Gehäuselagereinheiten

Gehäuse aus rostfreiem Stahl, Lagereinsatz aus rostfreiem Stahl, Gewindestiften am Innenring, Dichtung mit Schleuderscheibe, lebensmitteltaugliches Fett

Anzeigen



Technische Eigenschaften

A	51 mm
B	49,2 mm
d	44,45 mm
Dz	95 mm
G	M6x1
H	54 mm
H1	13 mm
H2	108 mm
J	95,3 mm
L	127 mm
N	M12
s1	24,6 mm
S	19 mm
Z	67,8 mm

Produktleistung

C	25,7 kN
C0	20,8 kN
T min.	-20 °C
T max.	100 °C

Andere Merkmale

Gewicht	2,37 kg
Empfohlenes Anzugsmoment für Befestigungsschraube	8,3 Nm
Bezeichnung des Gehäuses	SPA209N-
Bezeichnung des Lagers	SUC209-28
Bezeichnung der offenen Kappe	SCOU209-28