

Drossel- und Drosselrückschlagventil

RD 27219/01.09
Ersetzt: 03.06

1/6

Typ MG und MK

Nenngröße 6 bis 30
Geräteserie 1X
Maximaler Betriebsdruck 315 bar
Maximaler Volumenstrom 400 l/min



K3564-1

Inhaltsübersicht

Inhalt	Seite
Merkmale	1
Bestellangaben	2
Vorzugstypen	2
Symbole	2
Funktion, Schnitt	3
Technische Daten	4
Kennlinien	5
Geräteabmessungen	6

Merkmale

- geeignet zum direkten Einbau in Rohrleitungen
- druck- und viskositätsabhängig

Informationen zu lieferbaren Ersatzteilen:
www.boschrexroth.com/spc

Bestellangaben

		G	1X/	*	
Drosselventil	= MG				weitere Angaben im Klartext
Drosselrückschlagventil	= MK				
Nenngröße 6	= 6				ohne Bez. = NBR-Dichtungen V = FKM-Dichtungen (andere Dichtungen auf Anfrage) Achtung! Dichtungstauglichkeit der verwendeten Druckflüssigkeit beachten!
Nenngröße 8	= 8				
Nenngröße 10	= 10				
Nenngröße 15	= 15				
Nenngröße 20	= 20				
Nenngröße 25	= 25				
Nenngröße 30	= 30				
für Gewindeanschluss		= G			1X = Geräteserie 10 bis 19 (10 bis 19: unveränderte Einbau- und Anschlussmaße)

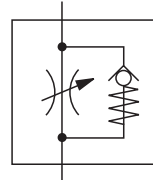
Vorzugstypen und Standardgeräte sind in der EPS (Standard Preisliste) ausgewiesen.

Symbole

Typ MG



Typ MK

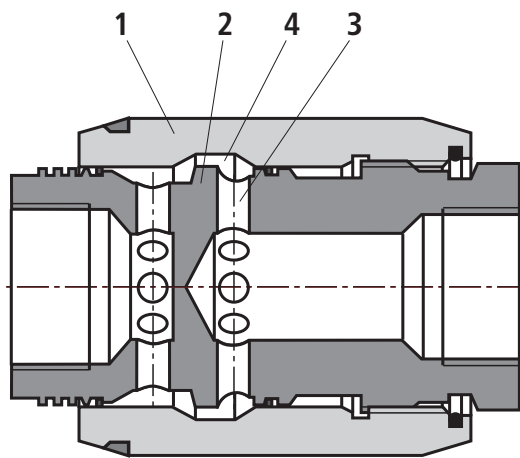


Funktion, Schnitt

Die Ventile Typ MG und MK sind druck- und viskositätsabhängige Drossel- und Drosselrückschlagventile.

Typ MG (Drosselventil)

Die Drosselung erfolgt in beiden Volumenstromrichtungen. Die Druckflüssigkeit gelangt über seitliche Bohrungen (3) zur Drosselstelle (4). Diese wird zwischen Gehäuse (2) und der verstellbaren Hülse (1) gebildet. Durch Drehen der Hülse (1) kann der Querschnitt der Drosselstelle (4) stufenlos verändert werden.

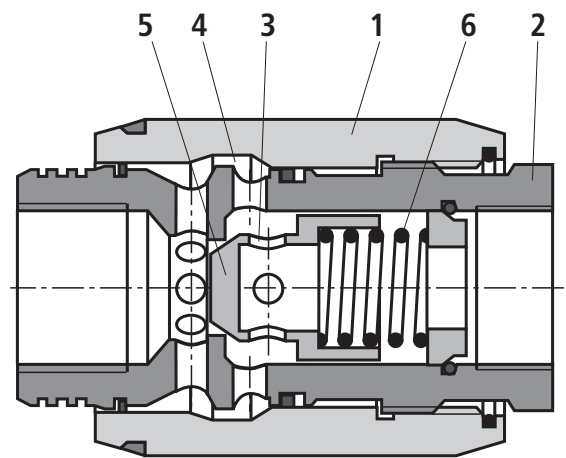


Drosselventil Typ MG

Typ MK (Drosselrückschlagventil)

Beim Durchströmen des Ventils in Drosselrichtung drücken Feder (6) und Druckflüssigkeit den Kegel (5) auf den Sitz und sperren die Verbindung. Über seitliche Bohrungen (3) strömt die Druckflüssigkeit zur Drosselstelle (4), die zwischen dem Gehäuse (2) und der verstellbaren Hülse (1) gebildet wird.

In Gegenrichtung wirkt der Druck auf die Stirfläche des Kegels (5), hebt diesen vom Sitz ab und gibt den Volumenstrom frei. Die Druckflüssigkeit strömt ungedrosselt durch das Ventil. Hierbei bewirkt gleichzeitiges Passieren eines Teils der Druckflüssigkeit über den Ringspalt den erwünschten Effekt der Selbstreinigung.



Drosselrückschlagventil Typ MK

Technische Daten (Bei Geräteinsatz außerhalb der angegebenen Werte bitte anfragen!)**allgemein**

Nenngröße		6	8	10	15	20	25	30
Masse	kg	0,3	0,4	0,7	1,1	1,9	3,2	4,1
Einbaulage		beliebig						
Umgebungstemperaturbereich	°C	-30 bis +80 (NBR-Dichtungen) -20 bis +80 (FKM-Dichtungen)						

hydraulisch

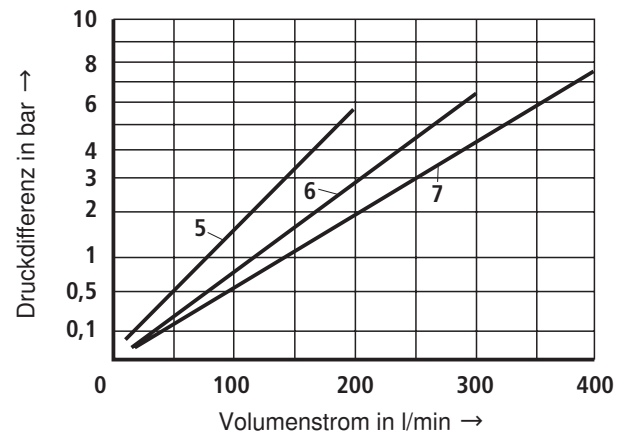
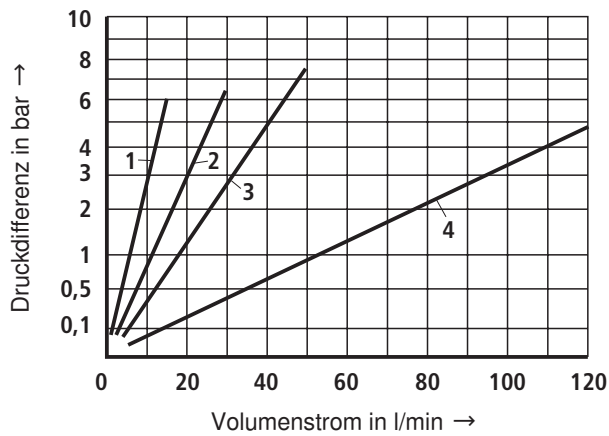
Maximaler Betriebsdruck	bar	315
Öffnungsdruck (Typ MK)	bar	0,5
Maximaler Volumenstrom	l/min	siehe Kennlinien Seite 5
Druckflüssigkeit		Mineralöl (HL, HLP) nach DIN 51524; andere Druckflüssigkeiten auf Anfrage
Druckflüssigkeitstemperaturbereich	°C	-30 bis +80 (NBR-Dichtungen) -20 bis +80 (FKM-Dichtungen)
Viskositätsbereich	mm ² /s	10 bis 800
Maximal zul. Verschmutzungsgrad der Druckflüssigkeit Reinheitsklasse nach ISO 4406 (c)		Klasse 20/18/15 ¹⁾

¹⁾ Die für die Komponenten angegebenen Reinheitsklassen müssen in Hydrauliksystemen eingehalten werden. Eine wirksame Filtration verhindert Störungen und erhöht gleichzeitig die Lebensdauer der Komponenten.

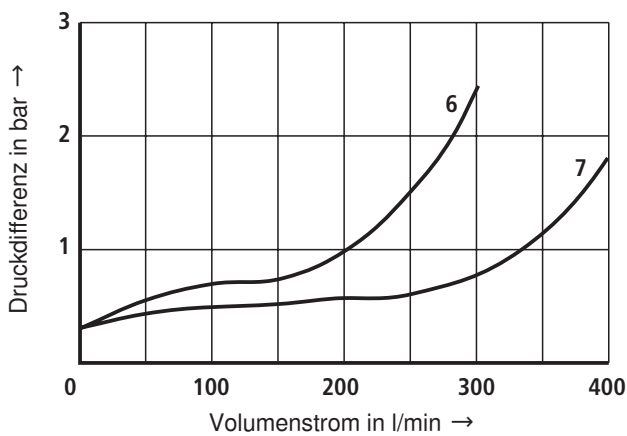
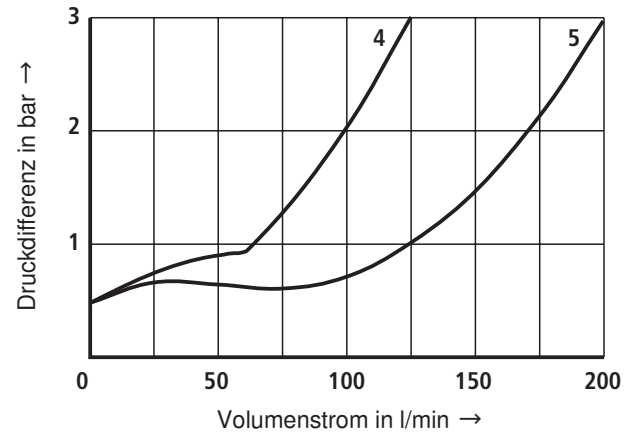
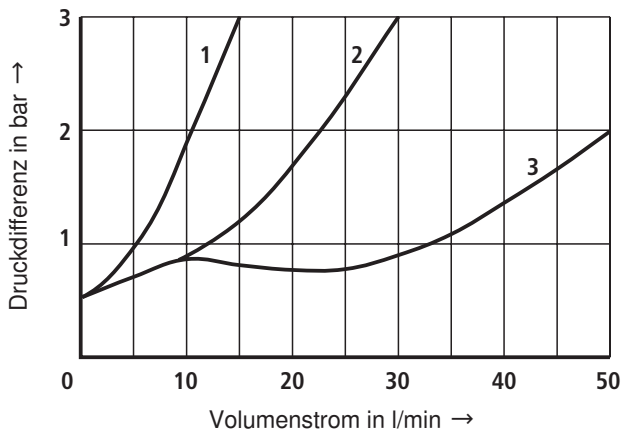
Zur Auswahl der Filter siehe Datenblätter RD 50070, RD 50076, RD 50081, RD 50086, RD 50087 und RD 50088.

Kennlinien (gemessen mit HLP46, $\vartheta_{\text{Öl}} = 40 \text{ °C} \pm 5 \text{ °C}$)

Δp - q_v -Kennlinien über geöffnete Drossel (Typ MG und MK)

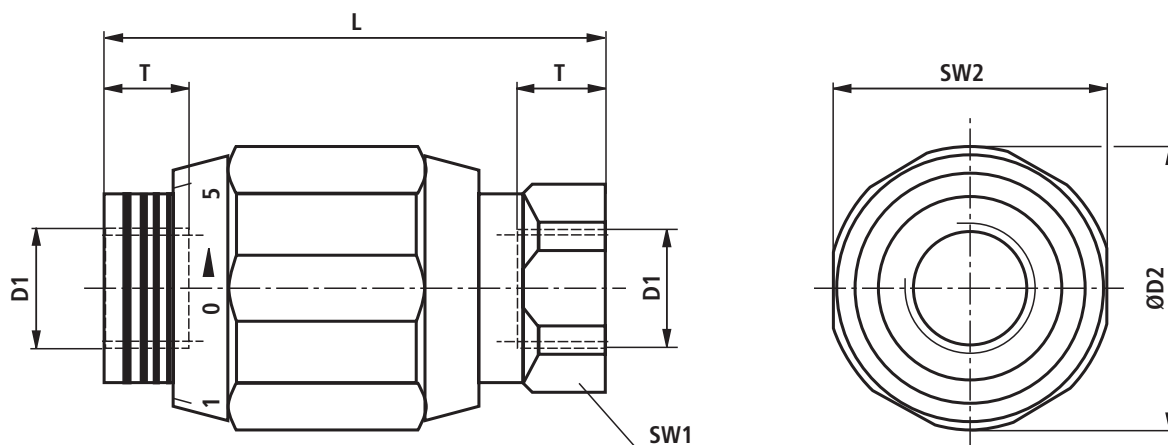


Δp - q_v -Kennlinien über geöffnetes Rückschlagventil bei geschlossener Drossel (Typ MK)



- 1 NG6
- 2 NG8
- 3 NG10
- 4 NG15
- 5 NG20
- 6 NG25
- 7 NG30

Geräteabmessungen (Maßangaben in mm)



NG	D1	ØD2	L	SW1	SW2	T
6	G1/4	34	65	22	32	12
8	G3/8	38	65	24	36	12
10	G1/2	48	80	30	46	14
15	G3/4	58	100	41	55	16
20	G1	72	110	46	70	18
25	G1 1/4	87	130	55	85	20
30	G1 1/2	93	150	60	90	22

Notizen

Bosch Rexroth AG
Hydraulics
Zum Eisengießer 1
97816 Lohr am Main, Germany
Telefon +49 (0) 93 52 / 18-0
Telefax +49 (0) 93 52 / 18-23 58
documentation@boschrexroth.de
www.boschrexroth.de

© Alle Rechte bei Bosch Rexroth AG, auch für den Fall von Schutzrechtsanmeldungen. Jede Verfügungsbefugnis, wie Kopier- und Weitergaberecht, bei uns.

Die angegebenen Daten dienen allein der Produktbeschreibung. Eine Aussage über eine bestimmte Beschaffenheit oder eine Eignung für einen bestimmten Einsatzzweck kann aus unseren Angaben nicht abgeleitet werden. Die Angaben entbinden den Verwender nicht von eigenen Beurteilungen und Prüfungen. Es ist zu beachten, dass unsere Produkte einem natürlichen Verschleiß- und Alterungsprozess unterliegen.

Notizen
