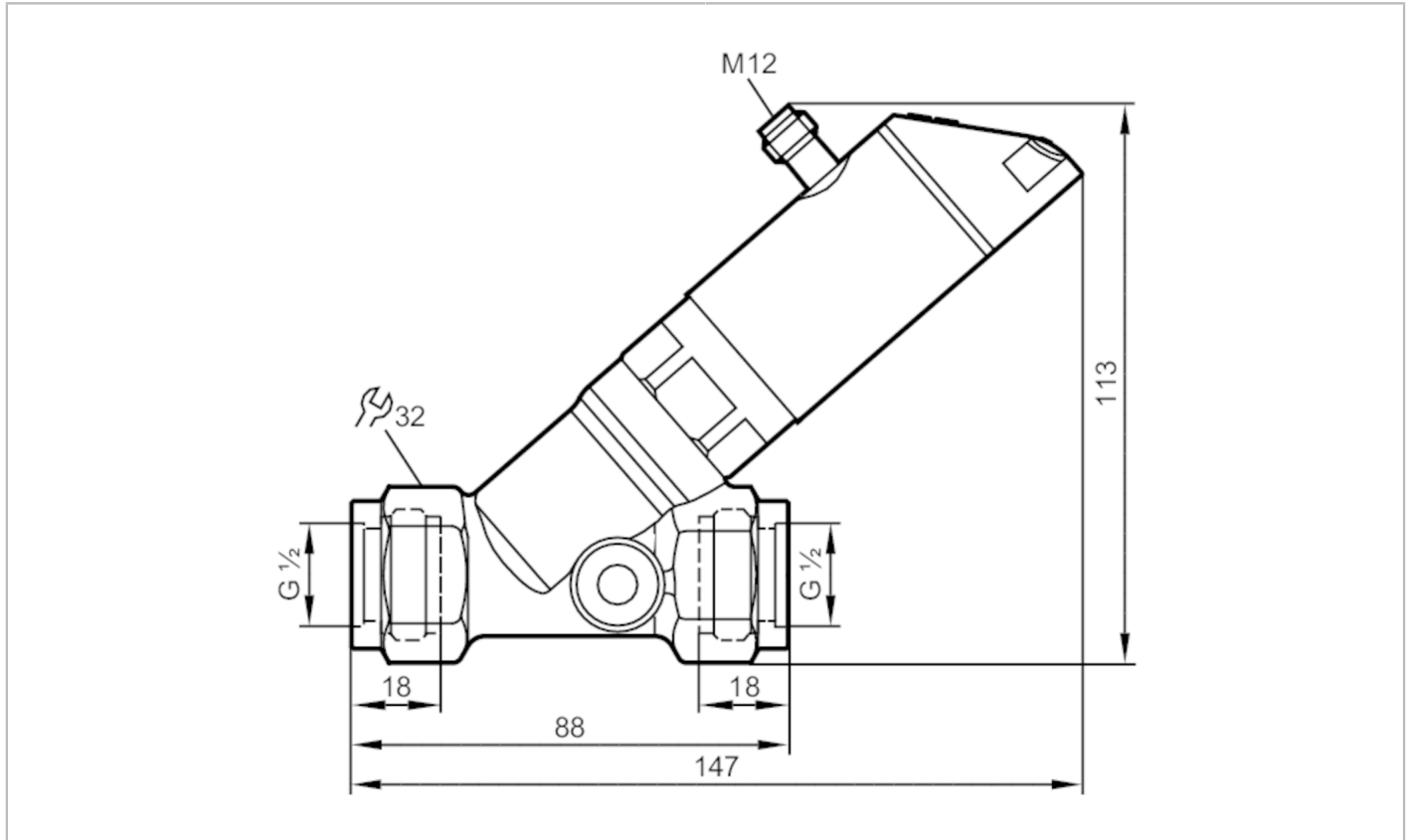




Durchflusssensor mit Rückflussverhinderer und Display

SBG12IF0FRKG



Produktmerkmale	
Anzahl der Ein- und Ausgänge	Anzahl der digitalen Ausgänge: 2; Anzahl der analogen Ausgänge: 1
Messbereich	1...50 l/min 0,06...3 m³/h
Prozessanschluss	Gewindeanschluss G 1/2
Einsatzbereich	
Besondere Eigenschaft	Vergoldete Kontakte
Applikation	für den industriellen Einsatz
Medien	Wasser; Glykol-Lösungen; Kühlschmiermittel; Öl
Hinweis zu Medien	Öl 1 mit Viskosität: 10 mm²/s (40 °C) Öl 2 mit Viskosität: 46 mm²/s (40 °C)
Mediumtemperatur [°C]	-10...100
Druckfestigkeit [bar]	40
MAWP bei Applikationen gemäß CRN [bar]	40
Elektrische Daten	
Betriebsspannung [V]	18...30 DC; (nach EN 50178 SELV/PELV)
Stromaufnahme [mA]	< 50
Schutzklasse	III
Verpolungsschutz	ja
Bereitschaftsverzögerungszeit [s]	< 3



Durchflusssensor mit Rückflussverhinderer und Display

SBG12IF0FRKG

Ein-/Ausgänge		
Anzahl der Ein- und Ausgänge	Anzahl der digitalen Ausgänge: 2; Anzahl der analogen Ausgänge: 1	
Ausgänge		
Gesamtzahl Ausgänge	2	
Ausgangssignal	Schaltsignal; Analogsignal; Frequenzsignal; IO-Link; (konfigurierbar)	
Anzahl der digitalen Ausgänge	2	
Ausgangsfunktion	Schließer / Öffner; (parametrierbar)	
Max. Spannungsabfall Schaltausgang DC [V]	2	
Dauerhafte Strombelastbarkeit des Schaltausgangs DC [mA]	150; (je Ausgang 2 x 200 (...60 °C); 2 x 250 (...40 °C))	
Schaltspiele (mechanisch)	10 Millionen	
Anzahl der analogen Ausgänge	1	
Analogausgang Strom [mA]	4...20	
Max. Bürde [Ω]	500	
Kurzschlussschutz	ja	
Überlastfest	ja	
Frequenz des Ausgangs [Hz]	0...10000	
Mess-/Einstellbereich		
Messbereich	1...50 l/min	0,06...3 m³/h
Anzeigebereich	0...60 l/min	0...3,6 m³/h
Auflösung	0,5 l/min	0,01 m³/h
Schaltpunkt SP	0,5...50 l/min	0,02...3 m³/h
Rückschaltpunkt rP	0...49,5 l/min	0...2,98 m³/h
Frequenzendpunkt FEP	3,5...50 l/min	0,2...3 m³/h
Schrittweite	0,5 l/min	0,01 m³/h
Frequenz am Endpunkt FRP [Hz]	10...10000	
Messdynamik	1:50	
Temperaturüberwachung		
Messbereich [°C]	-10...100	
Anzeigebereich [°C]	-32...122	
Auflösung [°C]	1	
Schaltpunkt SP [°C]	-9...100	
Rückschaltpunkt rP [°C]	-10...99	
In Schritten von [°C]	1	
Frequenzstartpunkt FSP [°C]	-10...78	
Frequenzendpunkt FEP [°C]	12...100	
Frequenz am Endpunkt FRP [Hz]	10...10000	



Durchflusssensor mit Rückflussverhinderer und Display

SBG12IF0FRKG

Genauigkeit / Abweichungen	
Strömungsüberwachung	
Genauigkeit (im Messbereich)	$\pm (4 \% MW + 1 \% MEW)$; ($Q > 1 \text{ l/min}$; Medium- und Umgebungstemperatur: $+22 \text{ °C} \pm 4\text{K}$)
Wiederholgenauigkeit	$\pm 1 \% MEW$
Temperaturüberwachung	
Temperaturdrift	0,029 °C / K
Genauigkeit [K]	3 K (25°C; $Q > 1 \text{ l/min}$)
Reaktionszeiten	
Strömungsüberwachung	
Ansprechzeit [s]	0,01
Dämpfung Schaltausgang dAP [s]	0...5
Dämpfung Analogausgang dAA [s]	0...5
Temperaturüberwachung	
Ansprechdynamik T05 / T09 [s]	T09 = 120 ($Q > 1 \text{ l/min}$)
Software / Programmierung	
Parametriermöglichkeiten	Hysterese / Fenster; Schließer / Öffner; Schaltlogik; Strom-/ Frequenzausgang; Medienauswahl; Dämpfung Schalt-/Analogausgang; Display drehbar / abschaltbar; Standard-Maßeinheit; Farbe Prozesswert
Schnittstellen	
Kommunikationsschnittstelle	IO-Link
Übertragungstyp	COM2 (38,4 kBaud)
IO-Link Revision	1.1
SDCI-Norm	IEC 61131-9 CDV
IO-Link Device ID	562 d / 0232 h
Profile	Smart Sensor: Process Data Variable; Device Identification
SIO-Mode	ja
Benötigte Masterportklasse	A
Prozessdaten analog	2
Prozessdaten binär	2
Min. Prozesszykluszeit [ms]	5
Umgebungsbedingungen	
Umgebungstemperatur [°C]	0...60
Hinweis zur Umgebungstemperatur	Mediumtemperatur < 80 °C Mediumtemperatur < 100 °C: 0...40 °C
Lagertemperatur [°C]	-15...80
Schutzart	IP 65; IP 67



Durchflusssensor mit Rückflussverhinderer und Display

SBG12IF0FRKG

Zulassungen / Prüfungen		
EMV	DIN EN 61000-6-2	
	DIN EN 61000-6-3	
Schockfestigkeit	DIN EN 60068-2-27	20 g (11 ms)
Vibrationsfestigkeit	DIN EN 60068-2-6	5 g (10...2000 Hz)
MTTF [Jahre]	145	
UL-Zulassung	Zulassungsnummer UL	I005
Druckgeräterichtlinie	Gute Ingenieurpraxis; verwendbar für Medien der Fluidgruppe 2; Medien der Fluidgruppe 1 auf Anfrage	

Mechanische Daten		
Gewicht [g]	753,5	
Werkstoffe	1.4404 (Edelstahl / 316L); PBT+PC-GF30; PBT-GF20; PC; Messing chemisch vernickelt	
Werkstoffe in Kontakt mit dem Medium	1.4401 (Edelstahl / 316); 1.4404 (Edelstahl / 316L); Messing (2.0371); Messing chemisch vernickelt; PPS; O-Ring: FKM	
Prozessanschluss	Gewindeanschluss G 1/2	

Anzeigen / Bedienelemente		
Anzeige	Anzeigeeinheit	3 x LED, grün
	Schaltzustand	2 x LED, gelb
	Messwerte	alphanumerische Anzeige, rot / grün 4-stellig
	Programmierung	alphanumerische Anzeige, 4-stellig

Bemerkungen		
Bemerkungen	Empfehlung: 200-Mikrometer-Filtrierung verwenden.	
	Alle Angaben gelten für Wasser (20 °C).	
	MW = Messwert	
Verpackungseinheit	MEW = Messbereichsendwert	
	1 Stück	

Elektrischer Anschluss

Steckverbindung: 1 x M12; Kontakte: vergoldet





Durchflusssensor mit Rückflussverhinderer und Display

SBG12IF0FRKG

Anschluss



OUT1:

- Schaltausgang Durchflussmengenüberwachung
- Schaltausgang Temperaturüberwachung
- Frequenzausgang Durchflussmengenüberwachung
- Frequenzausgang Temperaturüberwachung
- IO-Link

OUT2:

- Schaltausgang Durchflussmengenüberwachung
 - Schaltausgang Temperaturüberwachung
 - Analogausgang Durchflussmengenüberwachung
 - Analogausgang Temperaturüberwachung
- Farbkennzeichnung nach DIN EN 60947-5-2
Adernfarben :

BK =	schwarz
BN =	braun
BU =	blau
WH =	weiß

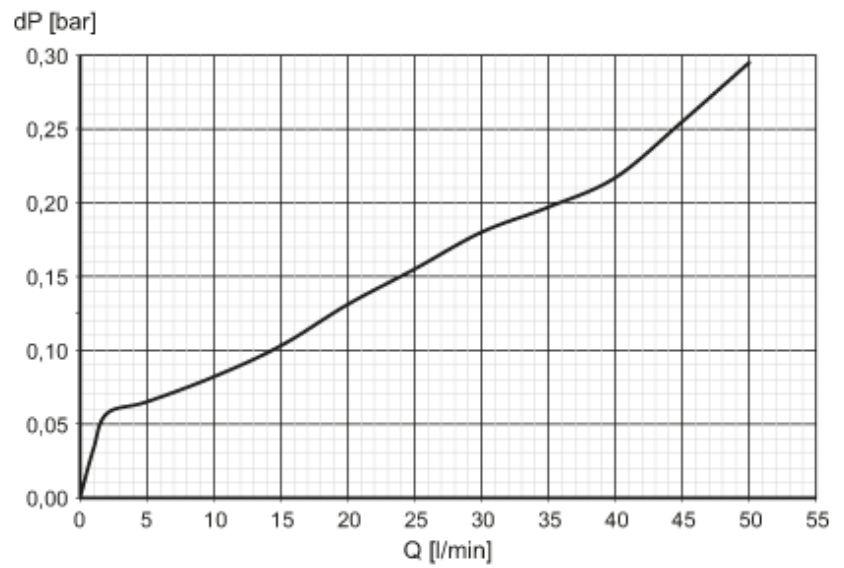


Durchflusssensor mit Rückflussverhinderer und Display

SBG12IF0FRKG

Diagramme und Kurven

Druckverlust



dP Druckverlust

Q Durchflussmenge