



SCHALTRELAIS MIT 1 WECHSLER KONTAKT FUER
AC 230V 16A ANSTEUERUNG AC 230V

Abbildung ähnlich

Ausführung		
Produkt-Markename		SENTRON
Produkt-Bezeichnung		Schaltrelais
Ausführung des Produkts		mit 1 Wechsler
Ausführung der Schaltfunktion		1 W
Allgemeine technische Daten		
Arbeitsbereichsfaktor / der Steuerspannung_1		0,8
elektrische Lebensdauer (Schaltspiele)		50 000
Potenzialtrennung / zwischen Magnetspule und Kontakt		Ja
Schaltspannung / der Kontakte / bei AC / minimal	V	10
Schaltstrom / bei AC / je Kontakt / minimal	mA	100
Spannung		
Stoßspannungsfestigkeit / Bemessungswert	kV	4
Versorgungsspannung		
Spannungsart / der Versorgungsspannung		AC
Schutzart und Schutzklasse		
Schutzart IP		IP20, mit angeschlossenen Leitern
Schaltvermögen		
Schaltvermögen Scheinleistung		
• bei Leuchtstofflampe last unkompenziert	V·A	400
Schaltvermögen Strom / bei cos phi 0,6	A	16
Schaltvermögen Wirkleistung / bei Glühlampenlast	W	1 200

Verlustleistung		
Verlustwirkleistung		
<ul style="list-style-type: none"> • bei Bemessungswert Strom / bei AC / bei warmem Betriebszustand / je Pol 	W	1
Hauptstromkreis		
Betriebsfrequenz / Bemessungswert	Hz	50
Betriebsspannung / bei AC / Bemessungswert / maximal	V	250
Betriebsstrom / Bemessungswert	A	16
Steuerstromkreis		
Spannungsart		
<ul style="list-style-type: none"> • der Steuerspannung_1 		AC
Steuerspannung		
<ul style="list-style-type: none"> • _1 / Anfangswert 	V	230
<ul style="list-style-type: none"> • _1 / Endwert 	V	230
Steuerspannungsfrequenz		
<ul style="list-style-type: none"> • _1 / Anfangswert 	Hz	50
<ul style="list-style-type: none"> • _1 / Endwert 	Hz	50
Arbeitsbereichsfaktor / der Steuerspannung_2		1,1
Produktfunktion		
Produktfunktion / direkte Bedienung		Ja
Eingänge / Ausgänge		
Ausführung des Relais		teilelektronisch
Anzahl		
Anzahl der Anschlussklemmen / mit Kreuzschlitz Schraubenkopf		1
Anzahl der Öffner		0
Anzahl der Schließer		0
Anzahl der Wechsler		1
Anschlüsse		
anschließbarer Leiterquerschnitt		
<ul style="list-style-type: none"> • bei flexiblem Leiter / mit Aderendbearbeitung <ul style="list-style-type: none"> — minimal — maximal • bei starrem Leiter <ul style="list-style-type: none"> — minimal — maximal 	mm ²	1 6 1,5 6
Mechanischer Aufbau		
Breite der Öffnung / der Kontakte	mm	1,2
Einbaulage		beliebig

Einbautiefe	mm	90
Anzahl der Breiten-Teilungseinheiten		1
Befestigungsart		DIN-Schiene
einzuhaltender Abstand / zu spannungsführenden Teilen	mm	6

Umgebungsbedingungen

Umgebungstemperatur		
• minimal	°C	-10
• maximal	°C	40
• bei relativer Luftfeuchte 95 % / gemäß DIN 50015	°C	35

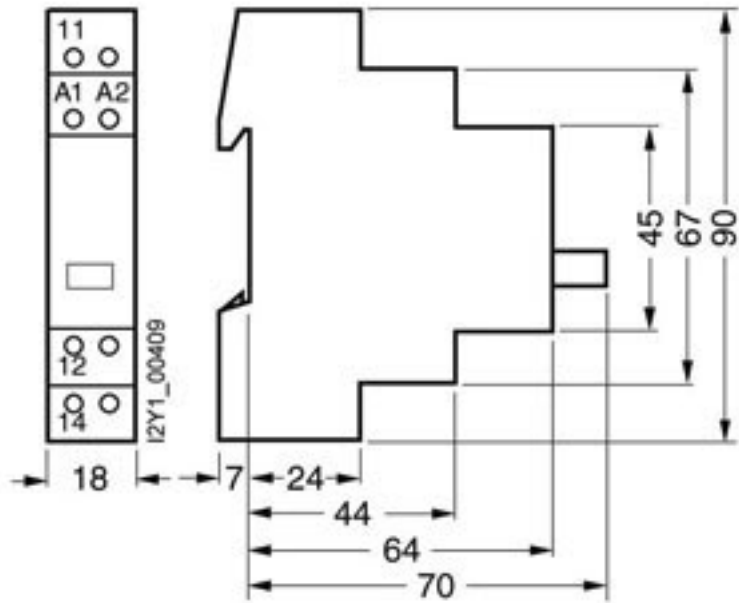
Approbationen Zertifikate

allgemeine Produktzulassung	Konformitätserklärung
 CCC  GOST  VDE  EAC sonstig  EG-Konf.	

Prüfbescheinigungen
sonstig

Weitere Informationen

- Information- and Downloadcenter (Kataloge, Broschüren,...)**
<http://www.siemens.de/lowvoltage/kataloge>
- Industry Mall (Online-Bestellsystem)**
<https://eb.automation.siemens.com/mall/de/WW/Catalog/Product/5TT42060>
- Service&Support (Handbücher, Betriebsanleitungen, Zertifikate, Kennlinien, FAQs,...)**
<http://support.automation.siemens.com/WW/view/de/5TT42060/all>
- Bilddatenbank (Produktfotos, 2D-Maßzeichnungen, 3D-Modelle, Geräteschaltpläne, ...)**
http://www.automation.siemens.com/bilddb/cax_de.aspx?mfb=5TT42060
- CAX-Online-Generator**
<http://www.siemens.com/cax>
- Ausschreibungstexte (Leistungsverzeichnisse)**
<http://ausschreibungstexte.siemens.com/tiplv>



letzte Änderung:

11.03.2015