

Przyciski grzybkowe biopolimerowe z gwintem zewnętrznym

Opis artykułu/ilustracje produktu



Opis

Materiał:

Biopolimer, buk.
Trzpień gwintowany ze stali 5.8.

Wersja:

Trzpień gwintowany ocynkowany i pasywowany na niebiesko.
Buk naturalny z włóknami bukowymi lub barwiony na ciemnoszaro.

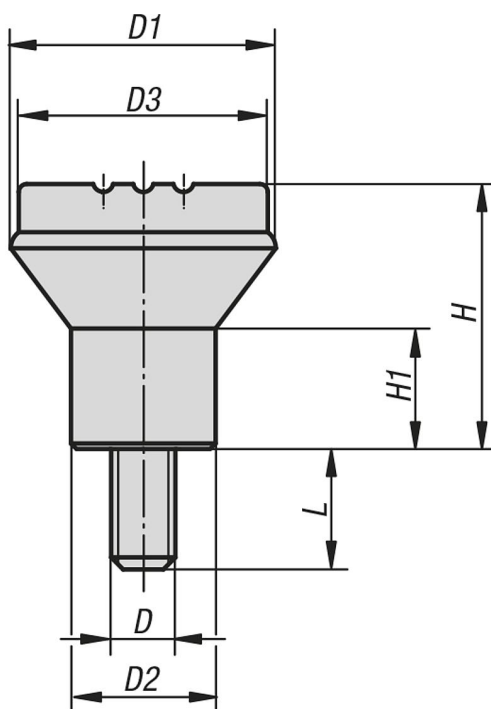
Zalety:

Ten bioplastik wytwarzany jest w całości z surowców odnawialnych (nie zawiera ropy naftowej ani jej pochodnych).
Oszczędność nieodnawialnych paliw kopalnych.
Włókna drzewne pochodzą w 100% z rodzimych niemieckich lasów, użytkowanych w sposób zrównoważony.

Cechy:

Duża wytrzymałość mechaniczna (sprawdzona, co najmniej podwójny stopień bezpieczeństwa).
Bioplastik nadaje się do recyklingu (podobnie, jak termoplasty).
Nadaje się do użytku na zewnątrz (nie ulega biodegradacji).
Wysoka odporność na działanie silnych kwasów i ługów.
Krótkotrwała odporność na działanie alkoholi, paliwa, olejów mineralnych, tłuszczów.

Rysunki



Przyciski grzybkowe biopolimerowe z gwintem zewnętrznym

Przegląd artykułów

Nr Zamówienia	Kolor korpusu	D	D1	D2	D3	H	H1	L
K0251.1005143X10	buk naturalny	M5	21	12	19	21	10	10
K0251.1006143X15	buk naturalny	M6	25	14	23	25	12	15
K0251.1008143X15	buk naturalny	M8	33	19	33	33	15	15
K0251.100590X10	ciemnoszary RAL 7021	M5	21	12	19	21	10	10
K0251.100690X15	ciemnoszary RAL 7021	M6	25	14	23	25	12	15
K0251.100890X15	ciemnoszary RAL 7021	M8	33	19	33	33	15	15