

Otturatori • Con flangia integrata

22120.0969



Descrizione prodotto

Questi otturatori vengono utilizzati per posizionamenti ripetibili di tavole girevoli o cursori. Per applicazione su pezzi scatorati sottili. Le ridotte dimensioni sono la peculiarità di questa esecuzione di otturatori.

Materiale

Flangia

- Zinco pressofuso, zincato

Puntale

- Acciaio inox 1.4305, nichelato

Pomello

- Plastica PA 6, nero, opaco

Funzionamento

Il modello con arresto può essere bloccato in posizione retratta, tirando il pomello e ruotandolo di 90°.

Maggiori informazioni

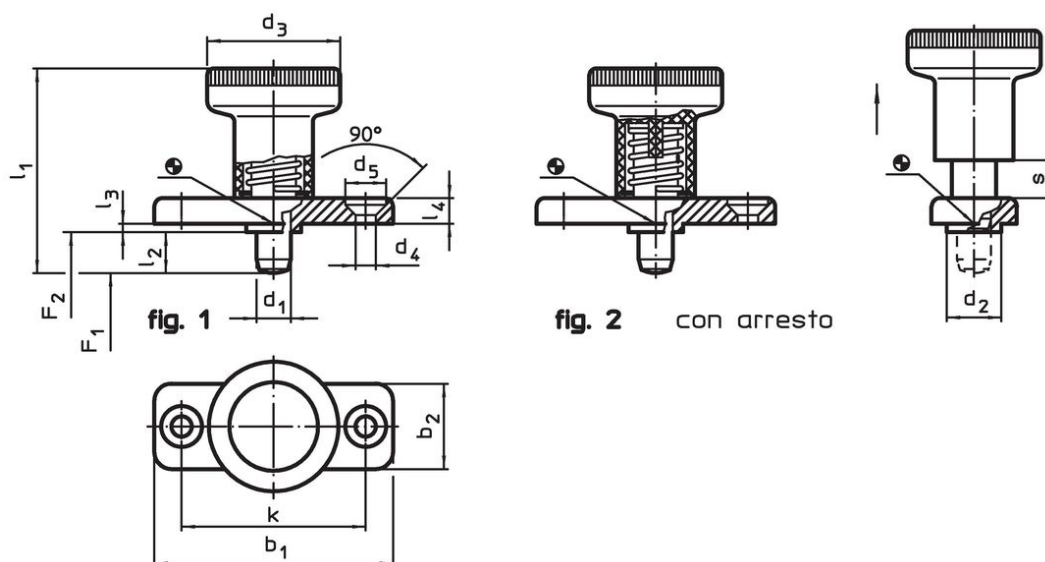
Note

Pomello non smontabile.

Altri prodotti

- Boccole di montaggio, per otturatori ed arresti

Disegno



Caratteristiche

| Dimensioni | | | | | | | | | | | | | | Spinta ¹⁾ | | Temperatura ²⁾ | | Peso | Codice ²⁾ |
|--------------------------------------|----------------|----------------|----------------|----------------|----------------|----------------|----------------|----|----------------|----------------|----------------|---|----------------|----------------------|------|---------------------------|------|------------|----------------------|
| d ₁ | l ₂ | b ₁ | b ₂ | d ₂ | d ₃ | d ₄ | d ₅ | k | l ₁ | l ₃ | l ₄ | s | F ₁ | F ₂ | min. | max. | [g] | | |
| -0,02 | | | | -0,02 | | | | | | -0,15 | | | | ~ | ~ | | | | |
| -0,05 | | | | -0,1 | | | | | | | | | | [N] | [N] | [°C] | [°C] | [g] | |
| Senza arresto – Fig. 1, Acciaio inox | | | | | | | | | | | | | | | | | | | |
| 8 | 18 | 46 | 20 | 12 | 31 | 5,3 | 10,4 | 34 | 54 | 2,5 | 5,5 | 8 | 15,5 | 28 | -30 | 80 | 63 | 22120.0969 | |

¹⁾ Valori medi statistici

²⁾ Il perno non è completamente retraibile

Esempio di applicazione



Conformità

Conforme alla normativa RoHS

Conforme alla Direttiva 2011/65/UE e alla Direttiva 2015/863.

Non contiene sostanze SVHC

Nessuna sostanza SVHC con più dello 0,1% p/p contenuto - elenco SVHC [REACH] aggiornato al 14.06.2023.

Non contiene sostanze della Proposition 65

Nessuna sostanza contemplata nella Proposition 65
<https://www.P65Warnings.ca.gov/>

Privo di minerali di conflitto

Questo prodotto non contiene sostanze designate come "minerali da conflitto" come tantalio, stagno, oro o tungsteno della Repubblica Democratica del Congo o dei paesi limitrofi.