

## Piatelli livellanti • con fori di fissaggio

22590.0882



### Descrizione prodotto

I piattelli livellanti sono utilizzabili come piedi di appoggio o come piattelli di spinta. Angolo di compensazione per superfici non parallele fino a 15°. Dotato di fori di fissaggio.

### Materiale

#### Snodo sferico con perno

- Acciaio inox 1.4305

#### Dado

- Acciaio inox A2, ISO 4032

#### Piatto

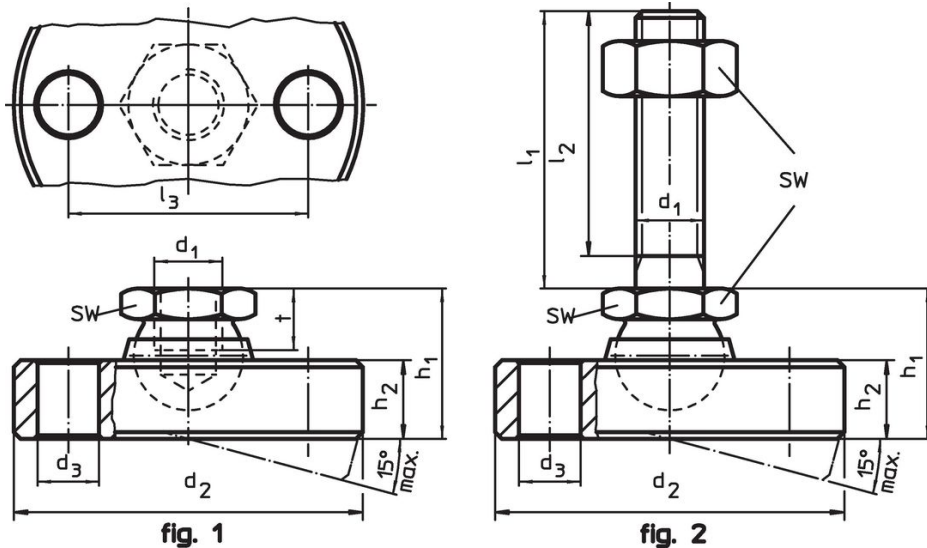
- Acciaio inox 1.4305

### Maggiori informazioni


#### Note

Per le versioni  $d_1 = M10$  e  $M12$  il controdado è conforme alla DIN 934.

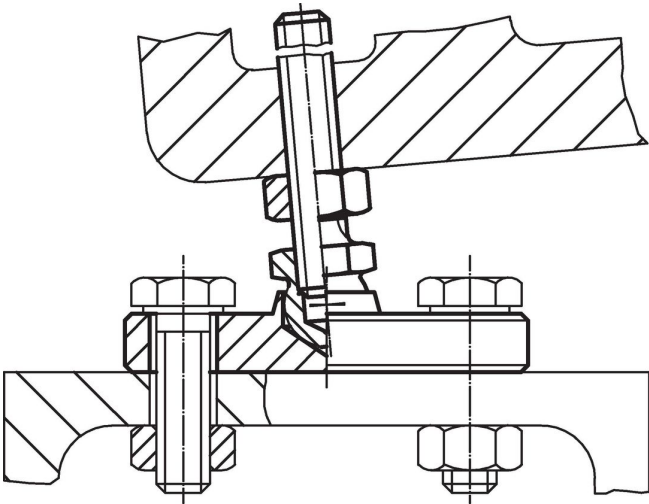
### Disegno



### Caratteristiche

$d_1$	$l_1$	$d_2$ -0,5	$d_3$	Dimensioni [mm]				SW [mm]	Carico solo statico max. [kN]	 [g]	Codice
				$l_2$	$l_3$	$h_1$ ~	$h_2$				
Piatello e snodo sferico con perno in inox – Fig. 2											
M20	100	80	9	92,5	64	42	16,5	30	44	1125	22590.0882

## Esempio di applicazione



## Conformità

### Conforme alla normativa RoHS

Conforme alla Direttiva 2011/65/UE e alla Direttiva 2015/863.

### Non contiene sostanze SVHC

Nessuna sostanza SVHC con più dello 0,1% p/p contenuto - elenco SVHC [REACH] aggiornato al 14.06.2023.

### Non contiene sostanze della Proposition 65

Nessuna sostanza contemplata nella Proposition 65  
<https://www.P65Warnings.ca.gov/>

### Privo di minerali di conflitto

Questo prodotto non contiene sostanze designate come "minerali da conflitto" come tantalio, stagno, oro o tungsteno della Repubblica Democratica del Congo o dei paesi limitrofi.