

1

2

3

4

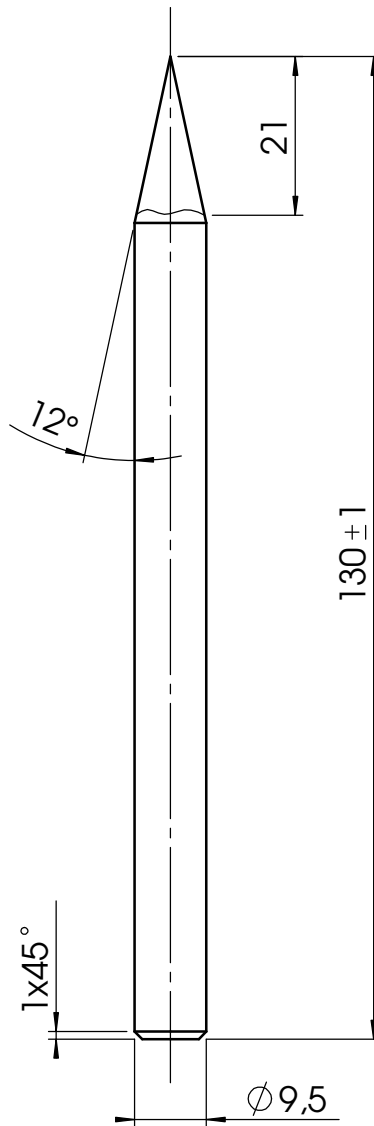
A

B

C

D

E



Beschichtung ZP-Qualität	Schicht- dicke
Cr	10 µm
Ni	20 µm
Fe	200 µm

Verzinnungslänge	21
Vereisenslänge	40

Art. Nr.: LS097K95130Z				Allgemein- toleranzen nach DIN ISO 2768mK		Ober- flächen DIN ISO 1302		Maßstab: 1:1		A4	
				Datum		Name		Werkstoff: Cu			
				Bearb. 28.01.02		W.F.		Benennung: ZP 97 K			
				Gepr.				Zeichnung Nr. LZ 09 7 314 Z			
				<b>ZEVATRON</b>							
				<b>Löttechnik GmbH</b>							
Zust.	Änderung	Datum	Name								