

## Minischnellspanner horizontal mit waagrechtem Fuß und fester Andruckspindel

Artikelbeschreibung/Produktabbildungen



### Beschreibung

**Werkstoff:**

Stahl oder Edelstahl.

**Ausführung:**

Stahl verzinkt.

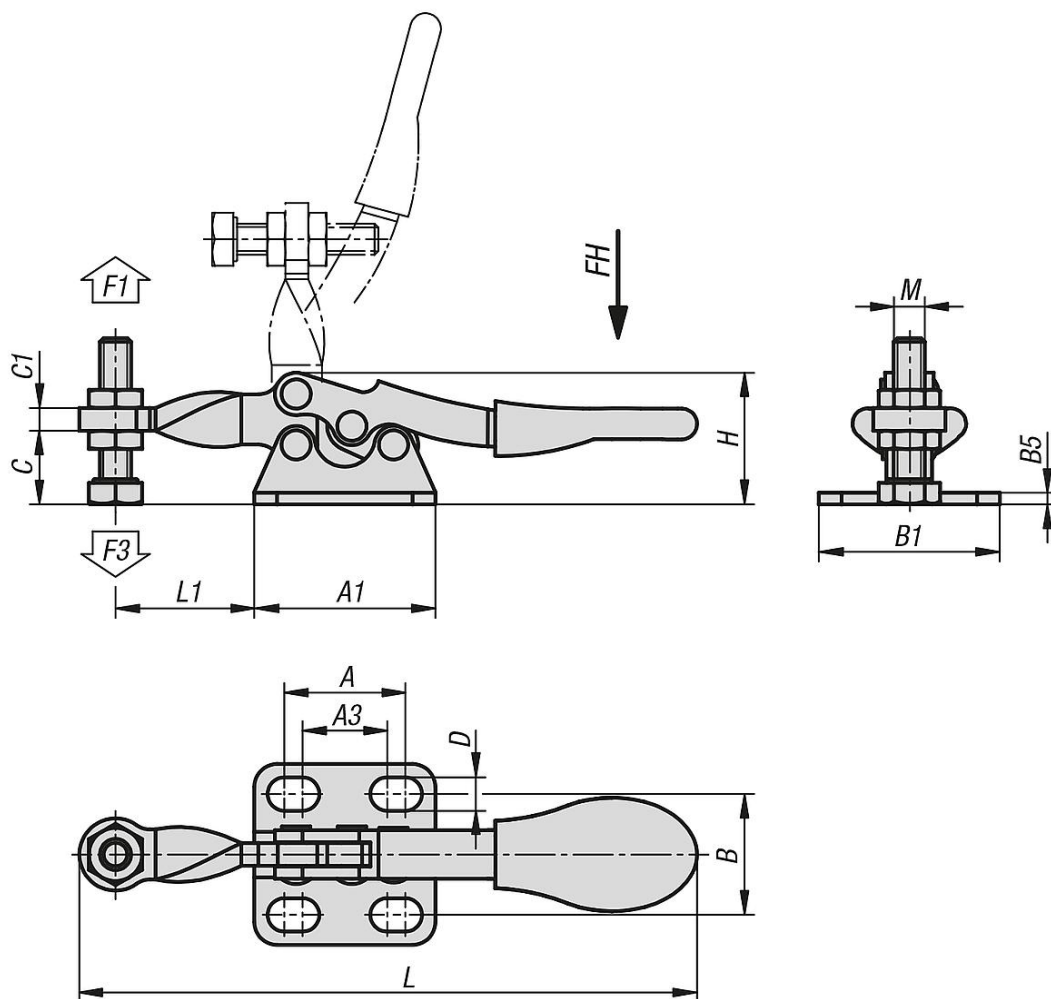
Edelstahl blank.

Kunststoffgriff ölbeständig.



## Minischnellspanner horizontal mit waagrechtem Fuß und fester Andruckspindel

Zeichnungen



### Artikelübersicht

#### Minischnellspanner horizontal mit waagrechtem Fuß und fester Andruckspindel

Bestellnummer	Material Grundkörper	Öffnungswinkel Haltearm	Öffnungswinkel Griff	Handkraft FH N	Haltekraft F1 N	Spannkraft F3 N
K1541.00500	Stahl	90°	75°	80	500	250
K1541.10500	Edelstahl	90°	75°	80	500	250

Bestellnummer	Material Grundkörper	A	A1	A3	B	B1	B5	C	C1	D	H	L	L1	M
K1541.00500	Stahl	15,9	23,8	11,1	15,9	23,8	1,5	9,7	3	4,4	17,3	81,2	18,3	M4x20
K1541.10500	Edelstahl	15,9	23,8	11,1	15,9	23,8	1,5	9,7	3	4,4	17,3	81,2	18,3	M4x20