

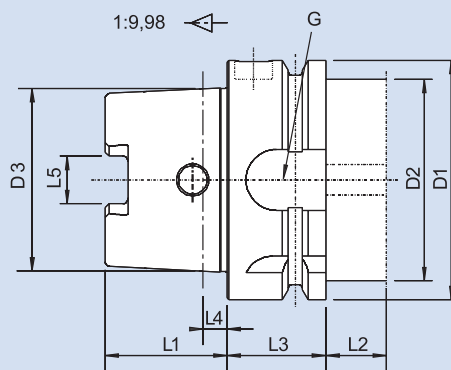
**HSK-A DIN 69893**

**Gegenüber dem Steilkegel hat die HSK-Schnittstelle folgende Vorteile:**

- hohe Wiederholgenauigkeit beim Einwechseln von Werkzeugen
- feste axiale Positionierung durch Plananlage
- Eignung für hohe Drehzahlen
- kein Anzugsbolzen notwendig

**Werkstoff:**

- spezieller Einsatzstahl für hoch beanspruchte Bauteile
- Oberflächenhärte: 58 - 2 HRC
- **Zugfestigkeit im Kern mind. 1000 N/mm<sup>2</sup>**



Hohlschaftkegel	D1	D2 max.	D3	L1	L2 min.	L3	L4	L5	G
HSK-A63	63	53	48,010	32	16	26	6,3	12,54	M18x1
HSK-A100	100	88	75,013	50	16	29	10	20,02	M24x1,5