

1

2

3

4

5

6

A

A

B

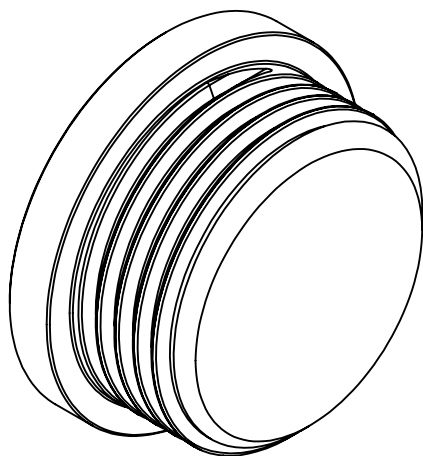
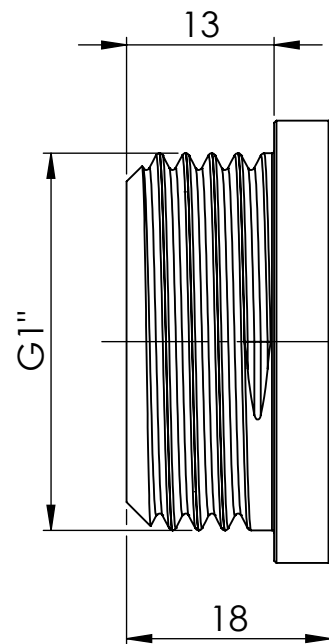
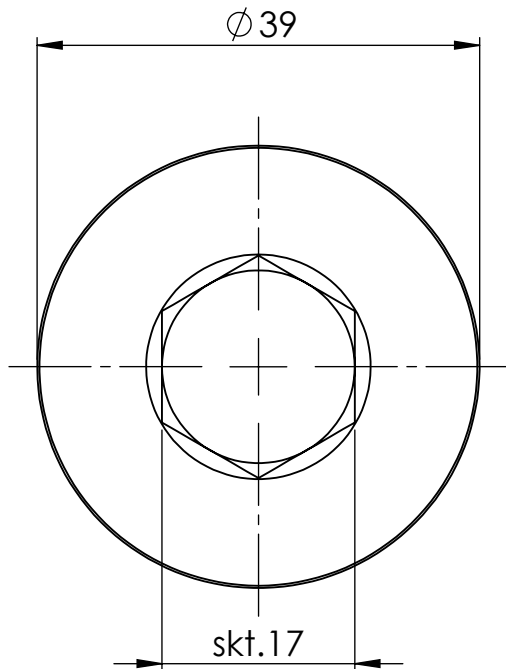
B


C

C

D

D



|  |  |  |   |
|--|--|--|---|
|  |  | Maßstab / Scale: 1.5:1   |   |
|  |  | Material: CW 614N (CuZn39Pb3)  |   |
|  |  | Benennung / Designation:<br><b>Verschl. Schr., I-skt. mit Bund</b><br>Locking screw, hexagonal socket and flange                                     |   |
|  |  | Artikelnummer / item number:<br><b>135968</b>  | Status                                  |
|  |  | Typ-Nr.: MS290MS1  | Format<br>A4                            |
|  |  |  | Version<br>Blatt / von sheet / of 2 / 2 |
|  |  | <br>Schützenstraße 27, 72574 Bad Urach<br>Telefon: 07125 9497-0 |   |

1

2

3

4

5

6