

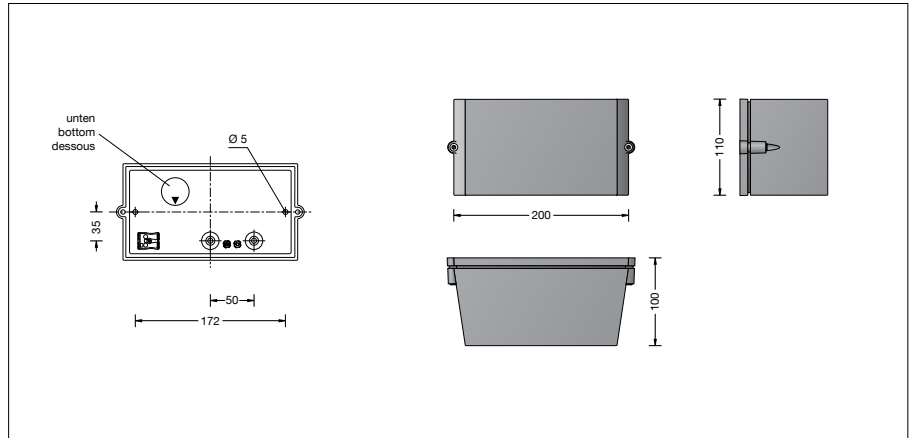
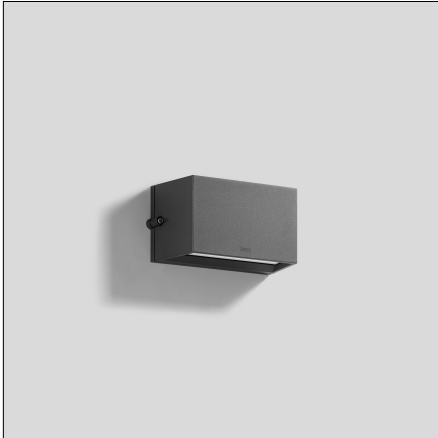
BEGA**22 359**

Wandleuchte



Projekt · Referenznummer

Datum



Produktdatenblatt

Produktbeschreibung

Leuchte besteht aus Aluminiumguss, Aluminium und Edelstahl
 Beschichtungstechnologie BEGA Unidure®
 Sicherheitsglas mattiert
 Silikondichtung
 Reflektor aus eloxiertem Reinstaluminium
 2 Befestigungsbohrungen \varnothing 5 mm
 Abstand 172 mm
 2 Leitungseinführungen zur Durchverdrahtung der Netzanschlussleitung \varnothing 7-10,5 mm
 Anschlussklemme 2,5²
 Schutzleiteranschluss
 BEGA Ultimate Driver®
 LED-Netzteil
 220-240 V \sim 0/50-60 Hz
 DC 176-280 V
 BEGA Thermal Control®
 Temporäre thermische Regulierung der Leuchtenleistung zum Schutz temperatur-empfindlicher Bauteile, ohne die Leuchte abzuschalten
 Schutzklasse I
 Schutzart IP 65
 Staubdicht und Schutz gegen Strahlwasser
 Schlagfestigkeit IK04
 Schutz gegen mechanische Schläge < 0,5 Joule
 – Sicherheitszeichen
CE – Konformitätszeichen
 Gewicht: 1,5 kg
 Dieses Produkt enthält Lichtquellen der Energieeffizienzklasse(n) C

Anwendung

Wandleuchte mit abgeblendeter Lichtquelle. Eine Leuchte mit hoher Schutzart und einem einseitigen, nach unten gerichteten Lichtaustritt. Für eine Vielzahl von Beleuchtungsaufgaben im Innen- und Außenbereich. Die Farbtemperatur der Leuchte kann wahlweise auf 3000K oder 4000K eingestellt werden.

Dark Sky

Das Licht dieser Leuchte wird gleichmäßig und hocheffizient auf die zu beleuchtende Fläche gerichtet. Es wird kein Licht in den oberen Halbraum der Leuchte emittiert.

Leuchtmittel

Modul-Anschlussleistung	7,8 W
Leuchten-Anschlussleistung	9,6 W
Modul-Bezeichnung	LED-1462/83040
Farbwiedergabeindex	CRI > 80
Bemessungstemperatur	$t_a = 25 \text{ }^\circ\text{C}$
Umgebungstemperatur	$t_{a,max} = 55 \text{ }^\circ\text{C}$

Betrieb bei Farbtemperatur	3000 K
Modul-Lichtstrom	1425 lm
Leuchten-Lichtstrom	416 lm
Leuchten-Lichtausbeute	43,3 lm/W

Betrieb bei Farbtemperatur	4000 K
Modul-Lichtstrom	1495 lm
Leuchten-Lichtstrom	437 lm
Leuchten-Lichtausbeute	45,5 lm/W

Lebensdauer · Umgebungstemperatur

Bemessungstemperatur $t_a = 25 \text{ }^\circ\text{C}$
 LED-Netzteil: > 50.000 h
 LED-Modul: 180.000 h (L80 B50)

Umgebungstemperatur max. $t_a = 55 \text{ }^\circ\text{C}$ (100 %)
 LED-Netzteil: 50.000 h
 LED-Modul: 125.000 h (L80 B50)

Einschaltstrom

Einschaltstrom: 5 A / 40 μs
 Maximale Anzahl Leuchten dieser Bauart je Leitungsschutzschalter:
 B 10A: 50 Leuchten
 B 16A: 50 Leuchten
 C 10A: 80 Leuchten
 C 16A: 80 Leuchten

Lichttechnik

Leuchtdaten für das Lichttechnische Berechnungsprogramm DIALux für Außenbeleuchtung, Straßenbeleuchtung und Innenbeleuchtung, sowie Leuchtdaten im EULUMDAT- und im IES-Format finden Sie auf der BEGA Website unter www.bega.com.

Lichtstromanteile

Lichtstromanteil oberer Halbraum	0 %
Lichtstromanteil unterer Halbraum	100 %

BUG-Rating nach IES TM-15-07:
 0-0-0
 CEN Flux Code nach EN 13032-2:
 69-93-99-100-100

Bestellnummer 22 359

LED-Farbtemperatur wahlweise 3000 K oder 4000 K
 3000 K – Bestellnummer + **K3**
 4000 K – Bestellnummer + **K4**

Farbe wahlweise Grafit, Weiß oder Silber
 Grafit – Bestellnummer
 Weiß – Bestellnummer + **W**
 Silber – Bestellnummer + **A**

Lichtverteilung

