

# Kétponton mérő furatmikrométerek

| Funkciók                         | Sorozat 345 |
|----------------------------------|-------------|
| Auto kikapcsolás (< 20 perc)     | ●           |
| DATA/HOLD                        | ●           |
| 2 x PRESET                       | ●           |
| Riasztás alacsony felszültségnél | ●           |
| Zárolás funkció                  | ●           |
| Adatkimenet                      | ●           |

## Specifikáció

|                 |   |
|-----------------|---|
| Pontosság       | Lásd a specifikációs listát (kvantilis hiba nélkül) |
| Felbontás       | 0,001 mm  |
| Skála           | Skáladob és hüvely matt krómozású, Ø 18 mm          |
| Mérési felület  | Keményfém betéttel                                  |
| Mérőorsó        | Orsó menetemelkedés 0,5 mm orsórögzítővel           |
| Mérőerő         | 1-6 N   |
| Elem élettartam | 2, 4 év   |
| Szállítva       | Dobozban, 1db elemmel                               |

## Külön tartozék

| No.       | Leírás  |
|-----------|---|
| 05CZA662  | DIGIMATIC jelkábel adatgombbal (1 m), 1m, Micrometer Type |
| 05CZA663  | DIGIMATIC jelkábel adatgombbal (2 m), 2m, Micrometer Type |
| 06AFM380B | Jelkábel 2M USB, mikrométerhez (A)                        |
| 264-622   | U-WAVE fit, IP67 védett típus, Adó egység mikrométerekhez |
| 264-623   | U-WAVE fit, Hangjelzős típus, Adó egység mikrométerekhez  |
| 02AZF310  | Adapter, U-Wav fit, IP-védett modell                      |

## Tartozékok

| No.    | Leírás     |
|--------|------------|
| 938882 | SR-44 elem |



## Sorozat 345

Digimatic mérőcsőrös mikrométer jellemzői:

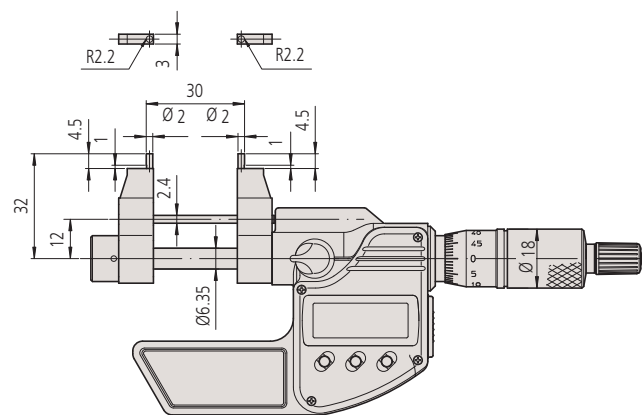
- Mérőfelület keményfémből, finoman leppelt
- Belső hosszmerés mikrométer pontossággal



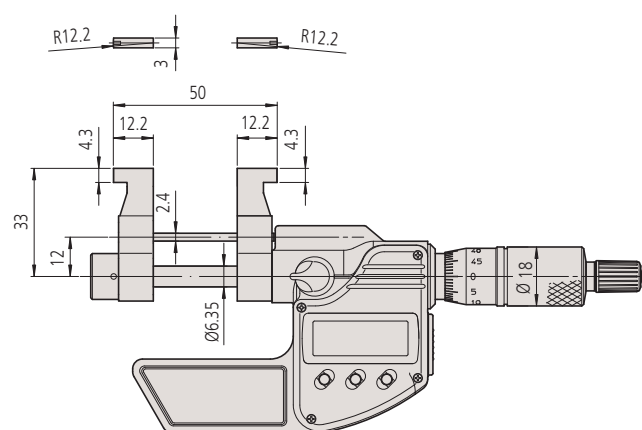
345-250-30

## Metrikus

| No.        | Tartomány [mm] | Pontosság [μm] | Tömeg [g] |
|------------|----------------|----------------|-----------|
| 345-250-30 | 5 - 30         | ±5             | 305       |
| 345-251-30 | 25 - 50        | ±6             | 310       |



345-250-30



345-251-30