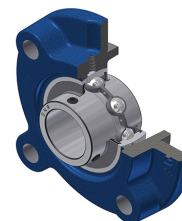


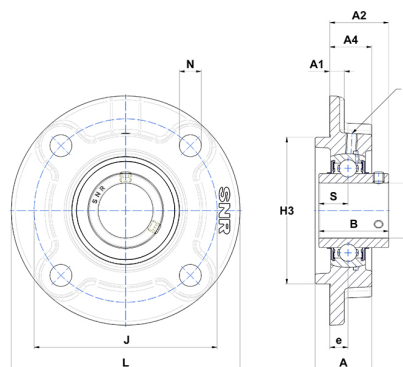
Technisches Datenblatt PDF UCFC215



Gehäuselagereinheiten

Grauguss-Gehäuse, Spannlager mit Klemmschrauben, Dichtung mit Schleuderscheibe für Anwendungen bei niedrigen Temperaturen

Technische Eigenschaften	
B	77,80 mm
A	55 mm
A1	17 mm
A2	62,50 mm
A4	39 mm
d	75 mm
e	18 mm
G	M10x1
H3	160
J	184 mm
L	220 mm
N	19 mm
s1	38,90 mm
S	33,30 mm



Produktleistung	
C	66 kN
C0	49,50 kN
T min.	-20 °C
T max.	100 °C

Andere Merkmale	
Gewicht	7,11 kg
Empfohlenes Anzugsmoment für Befestigungsschraube	33 Nm
Bezeichnung des Gehäuses	FC215
Bezeichnung des Lagers	UC215G2