

H-Verteiler - QPD H 3PE1,5 BK



1414717

<https://www.phoenixcontact.com/de/produkte/1414717>

Bitte beachten Sie, dass die in diesem PDF-Dokument angezeigten Daten aus unserem Online-Katalog generiert wurden. Bitte finden Sie die vollständigen Daten in der Benutzer-Dokumentation. Es gelten unsere Allgemeinen Nutzungsbedingungen für Downloads.



H-Verteiler, QUICKON-Anschluss, Polzahl: 3+PE, 0,5 mm² ... 1,5 mm², 690 V, 17,5 A, schwarz, ohne QUICKON-Mutter

Ihre Vorteile

- Innovativ und zeitsparend - QUICKON-Schnellanschluss für bis zu 80 % Zeitersparnis beim Anschließen vor Ort
- Überaus robust: Gehäuse in den Schutzarten IP68/IP69K und IK07 für einen weiten Einsatzbereich
- Sicherer Anschluss durch mechanische Kodierung gegen Fehlstecken und Fingerberührschutz nach DIN EN 0105
- Flexibel und kompakt - durch die interne Verbindung der Anschlüsse sind die H- und T-Verteiler zum Abzweigen von Stammleitungen oder als Sternverteiler einsetzbar

Kaufmännische Daten

| | |
|--|----------------------|
| Artikelnummer | 1414717 |
| Verpackungseinheit | 1 Stück |
| Mindestbestellmenge | 1 Stück |
| Verkaufsschlüssel | D1 - Steckverbinder |
| Produktschlüssel | BF6DBA |
| Katalogseite | Seite 472 (C-2-2019) |
| GTIN | 4055626032191 |
| Gewicht pro Stück (inklusive Verpackung) | 126,7 g |
| Gewicht pro Stück (exklusive Verpackung) | 126,7 g |
| Zolltarifnummer | 85366990 |
| Ursprungsland | PL |

Technische Daten

Montage

| | |
|----------------|-------|
| Schlüsselweite | 19 mm |
|----------------|-------|

Artikeleigenschaften

| | |
|-------------------------|---------------------|
| Bauform | H-Verteiler |
| Produkttyp | Energieverteiler |
| Polzahl | 4 |
| Steckgesicht | 3+PE |
| Polkennzeichnung | 1, 2, 3, PE |
| Anzahl der Kabelabgänge | 4 |
| Verriegelungsart | Schraubverriegelung |
| Serie | QPD |
| Kodierung | Kodierprofil |

Isolationseigenschaften

| | |
|------------------------|-----|
| Überspannungskategorie | III |
| Verschmutzungsgrad | 3 |

Anschlussdaten

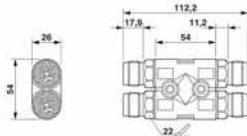
Anschluss technik

| | |
|--|-------------------|
| Anschluss technik | QUICKON-Anschluss |
| Anschlussart innen | IDC-Anschluss |
| Häufigkeit des Anschlusses von Leitungen gleichen Querschnitts | max. 10 |

Leiteranschluss

| | |
|---------------------------------|---|
| Leiterquerschnitt starr | 0,5 mm ² ... 1,5 mm ² |
| Leiterquerschnitt flexibel | 0,5 mm ² ... 1,5 mm ² |
| Leiterquerschnitt AWG | 20 ... 16 |
| Schlüsselweite Überwurfmutter | 19 mm |
| Anzugsdrehmoment-Überwurfmutter | 8 Nm |

Maße

| | |
|----------------|--|
| Maßzeichnung |  |
| Breite | 54 mm |
| Höhe | 26 mm |
| Länge | 143,8 mm |
| Schlüsselweite | 19 mm |

Elektrische Eigenschaften

| | |
|--------------------------------|----------|
| Bemessungsstoßspannung (II/2) | 8 kV |
| Bemessungsstoßspannung (III/2) | 8 kV |
| Bemessungsstoßspannung (III/3) | 6 kV |
| Bemessungsstrom | 17,5 A |
| Durchgangswiderstand | < 3 mΩ |
| Bemessungsspannung (II/2) | 1000 V |
| Bemessungsspannung (III/2) | 1000 V |
| Bemessungsspannung (III/3) | 690 V |
| Nennspannung U_N | 690 V AC |
| | 690 V DC |
| Nennstrom I_N | 17,5 A |

Mechanische Eigenschaften

Mechanische Daten

| | |
|-------------|--------------------------------------|
| Steckzyklen | max. 50 (QUICKON-Anschlüsse max. 10) |
|-------------|--------------------------------------|

Materialangaben

| | |
|--------------------------------|------------|
| Farbe | schwarz |
| Brennbarkeitsklasse nach UL 94 | V0 |
| Isolierstoff | PA |
| Material Kontakt | Cu |
| Material Kontaktoberfläche | versilbert |
| Material Kontaktträger | PA |
| Material Gehäuse | PA |

Kabel / Leitung

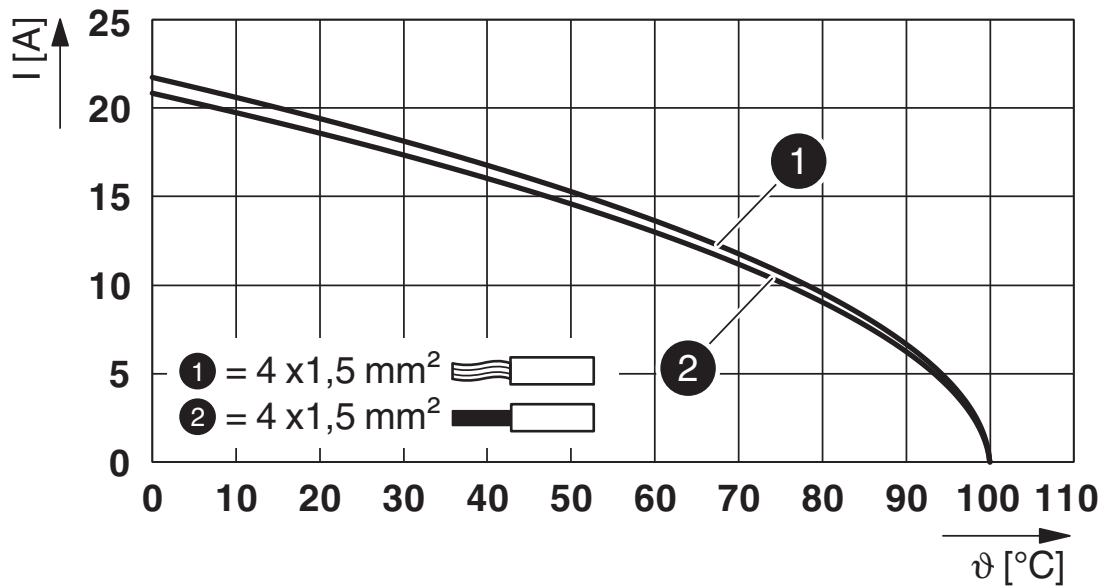
| | |
|---|--|
| Litzenaufbau nach VDE 0295 / kleinster Drahtdurchmesser | VDE 0295 Klasse 1 bis 6 / min. 0,15 mm |
| Aderdurchmesser inkl. Isolation | 1,6 mm ... 3 mm |
| Polkennzeichnung | 1, 2, 3, PE |
| Material Aderisolation | PVC / PE / Gummi / TPE |

Umgebungsbedingungen

| | |
|--|-----------------------------|
| Schutzart | IP66 |
| | IP68 (2 m / 24 h) |
| | IP69K (Düsenabstand 150 mm) |
| Umgebungstemperatur (Betrieb) | -40 °C ... 100 °C |
| Temperatur bei Leitungsanschluss | -5 °C ... 50 °C |
| Umgebungstemperatur (Lagerung/Transport) | -40 °C ... 100 °C |

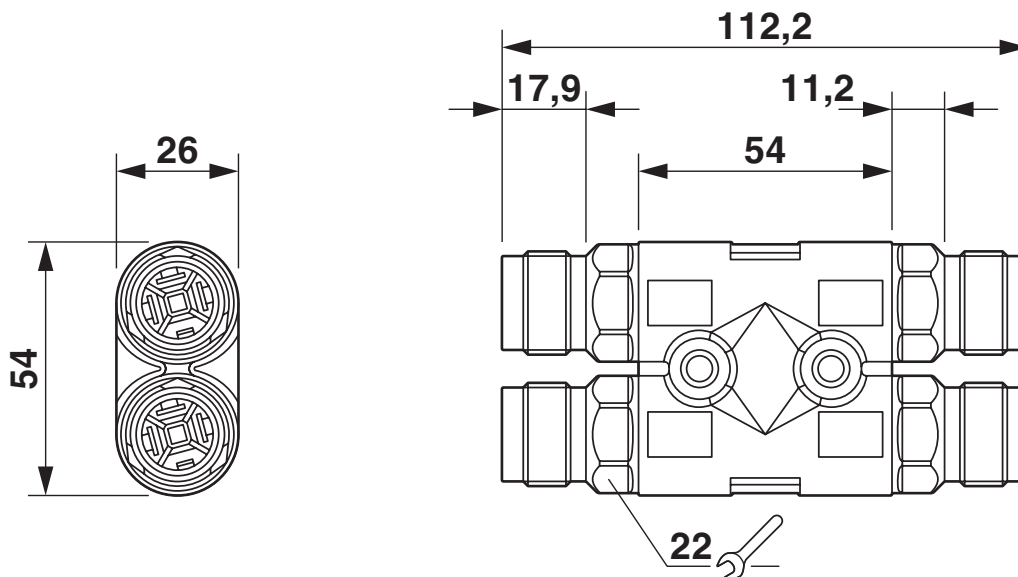
Zeichnungen

Diagramm



Derating-Diagramm

Maßzeichnung



Maßbild

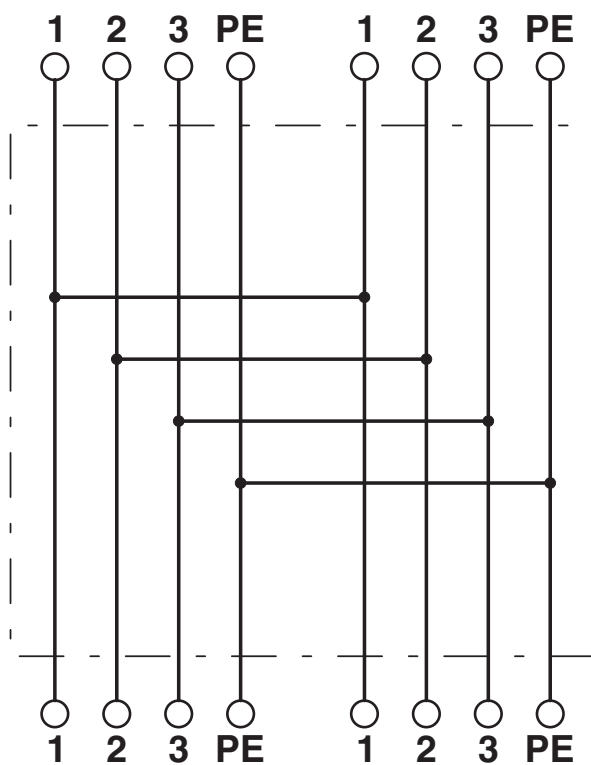
H-Verteiler - QPD H 3PE1,5 BK

1414717

<https://www.phoenixcontact.com/de/produkte/1414717>



Schaltplan



H-Verteiler - QPD H 3PE1,5 BK



1414717

<https://www.phoenixcontact.com/de/produkte/1414717>

Zulassungen



IECEE CB Scheme
Zulassungs-ID: DE1-65875



EAC
Zulassungs-ID: RU C-DE.AI30.B.01102



DNV GL
Zulassungs-ID: TAE00003J5



EAC
Zulassungs-ID: RU C-DE.BL08.B.00511



VDE Zeichengenehmigung
Zulassungs-ID: 40029149



UL Listed
Zulassungs-ID: E468743

| | Nennspannung U_N | Nennstrom I_N | Querschnitt AWG | Querschnitt mm^2 |
|--|--------------------|-----------------|-----------------|---------------------------|
| | 600 V | 8 A | - | - 16 |



cUL Listed
Zulassungs-ID: E468743

| | Nennspannung U_N | Nennstrom I_N | Querschnitt AWG | Querschnitt mm^2 |
|--|--------------------|-----------------|-----------------|---------------------------|
| | 600 V | 8 A | - 16 | - |

cULus Listed

H-Verteiler - QPD H 3PE1,5 BK



1414717

<https://www.phoenixcontact.com/de/produkte/1414717>

Klassifikationen

ECLASS

| | |
|---------------|----------|
| ECLASS-9.0 | 27440603 |
| ECLASS-10.0.1 | 27440603 |
| ECLASS-11.0 | 27440603 |

ETIM

| | |
|----------|----------|
| ETIM 8.0 | EC002567 |
|----------|----------|

UNSPSC

| | |
|-------------|----------|
| UNSPSC 21.0 | 39121400 |
|-------------|----------|

H-Verteiler - QPD H 3PE1,5 BK

1414717

<https://www.phoenixcontact.com/de/produkte/1414717>



Environmental Product Compliance

| | |
|------------|---|
| China RoHS | Zeitraum für bestimmungsgemäße Verwendung: unbegrenzt = EFUP-e Keine Gefahrstoffe über den Grenzwerten |
|------------|---|

H-Verteiler - QPD H 3PE1,5 BK

1414717

<https://www.phoenixcontact.com/de/produkte/1414717>



Notwendiges Zubehör

Steckverbinder

Steckverbinder - QPD P 3PE1,5 4-9 BK - 1414703

<https://www.phoenixcontact.com/de/produkte/1414703>



Steckverbinder, QUICKON-Anschluss, Polzahl: 3+PE, 0,5 mm² ... 1,5 mm², 690 V, 17,5 A, schwarz, mit QUICKON-Mutter, Leitungsaußendurchmesser: 5 mm ... 9,5 mm

Steckverbinder

Steckverbinder - QPD P 3PE1,5 8-13 BK - 1414704

<https://www.phoenixcontact.com/de/produkte/1414704>



Steckverbinder, QUICKON-Anschluss, Polzahl: 3+PE, 0,5 mm² ... 1,5 mm², 690 V, 17,5 A, schwarz, mit QUICKON-Mutter, Leitungsaußendurchmesser: 10 mm .. . 13 mm

H-Verteiler - QPD H 3PE1,5 BK

1414717

<https://www.phoenixcontact.com/de/produkte/1414717>

Mutter

Mutter - QPD N 3PE1,5 4-9 BK - 1415097

<https://www.phoenixcontact.com/de/produkte/1415097>



Mutter, QUICKON-Anschluss, Polzahl: 3+PE, 0,5 mm² ... 1,5 mm², 690 V, 17,5 A, schwarz, Leitungsaußendurchmesser: 5 mm ... 9,5 mm

Mutter

Mutter - QPD N 3PE1,5 8-13 BK - 1415098

<https://www.phoenixcontact.com/de/produkte/1415098>



Mutter, QUICKON-Anschluss, Polzahl: 3+PE, 0,5 mm² ... 1,5 mm², 690 V, 17,5 A, schwarz, Leitungsaußendurchmesser: 10 mm ... 13 mm

Zubehör

H-Verteiler - QPD H 3PE1,5 BK

1414717

<https://www.phoenixcontact.com/de/produkte/1414717>



Kodierprofil

Kodierprofil - CP-QPD 3/4X1,5 - 1414729

<https://www.phoenixcontact.com/de/produkte/1414729>

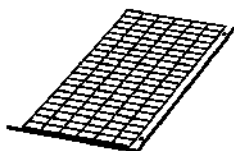


Kodierprofil rot, zum Einschieben in den QUICKON-Dom und Steckverbinder, positionierbar in 90°-Schritten.

Gravurmaterial

Gravurmaterial - GPE 13X 9 WH - 0806932

<https://www.phoenixcontact.com/de/produkte/0806932>



Gravurmaterial, Matte, weiß, unbeschriftet, beschriftbar mit: PLOTMARK, ENGRAVING UNIT, CMS-P1-PLOTTER, P1 ENGRAVING UNIT, Montageart: kleben, Schriftfeldgröße: 13 x 9 mm, Anzahl der Einzelschilder: 120

H-Verteiler - QPD H 3PE1,5 BK

1414717

<https://www.phoenixcontact.com/de/produkte/1414717>

Etikett

Etikett - EMLP (13X9)R - 0819453

<https://www.phoenixcontact.com/de/produkte/0819453>



Etikett, Rolle, weiß, unbeschriftet, beschriftbar mit: THERMOMARK E.300 (D)/600 (D), THERMOMARK ROLL 2.0, THERMOMARK ROLL, THERMOMARK ROLL X1, THERMOMARK ROLLMASTER 300/600, THERMOMARK X1.2, Montageart: kleben, Schriftfeldgröße: 13 x 9 mm, Anzahl der Einzelschilder: 500

Schutzkappe

Schutzkappe - QPD QSK BK 3/4X1,5 FS - 1414722

<https://www.phoenixcontact.com/de/produkte/1414722>



Schutzkappe aus Kunststoff, für den QUICKON-Anschluss, schwarz, mit Fangschnur, IP68

H-Verteiler - QPD H 3PE1,5 BK

1414717

<https://www.phoenixcontact.com/de/produkte/1414717>



Schutzkappe

Schutzkappe - QPD QSK 3/4X1,5 - 1414723

<https://www.phoenixcontact.com/de/produkte/1414723>



Schutzkappe aus Kunststoff für QPD-QUICKON-Anschluss 3(4)x 1,5 mm², IP50

Wanddurchführung

Wanddurchführung - QPD W 3PE1,5 M20 0,5 BK - 1414681

<https://www.phoenixcontact.com/de/produkte/1414681>



Wanddurchführung, QUICKON-Anschluss, Polzahl: 3+PE, 0,5 mm² ... 1,5 mm², 690 V, 17,5 A, schwarz, ohne QUICKON-Mutter, Montagegewinde: M20, Einzeladern, 1,5 mm², Leitungslänge: 0,5 m

H-Verteiler - QPD H 3PE1,5 BK

1414717

<https://www.phoenixcontact.com/de/produkte/1414717>



Wanddurchführung

Wanddurchführung - QPD W 3PE1,5 M20 1,0 BK - 1414682

<https://www.phoenixcontact.com/de/produkte/1414682>



Wanddurchführung, QUICKON-Anschluss, Polzahl: 3+PE, 0,5 mm² ... 1,5 mm², 690 V, 17,5 A, schwarz, ohne QUICKON-Mutter, Montagegewinde: M20, Einzeladern, 1,5 mm², Leitungslänge: 1 m

Wanddurchführung

Wanddurchführung - QPD W 3PE1,5 M20 FC BK - 1414683

<https://www.phoenixcontact.com/de/produkte/1414683>



Wanddurchführung, QUICKON-Anschluss, Polzahl: 3+PE, 0,5 mm² ... 1,5 mm², 690 V, 17,5 A, schwarz, ohne QUICKON-Mutter, Montagegewinde: M20, Flachsteckanschluss (für Flachsteckhülsen nach DIN 46247-2), 1,5 mm²

H-Verteiler - QPD H 3PE1,5 BK

1414717

<https://www.phoenixcontact.com/de/produkte/1414717>



Leitungsverbinder

Leitungsverbinder - QPD C 3PE1,5 1X4-9 BK - 1414694

<https://www.phoenixcontact.com/de/produkte/1414694>



Leitungsverbinder, QUICKON-Anschluss, Polzahl: 3+PE, 0,5 mm² ... 1,5 mm², 690 V, 17,5 A, schwarz, mit einer QUICKON-Mutter, Leitungsaußendurchmesser : 5 mm ... 9,5 mm, QUICKON-Schnellanschluss

T-Verteiler

T-Verteiler - QPD T 3PE1,5 2X4-9 BK - 1414707

<https://www.phoenixcontact.com/de/produkte/1414707>



T-Verteiler, QUICKON-Anschluss, Polzahl: 3+PE, 0,5 mm² ... 1,5 mm², 690 V, 17,5 A, schwarz, mit zwei QUICKON-Muttern, Leitungsaußendurchmesser: 5 mm ... 9,5 mm

H-Verteiler - QPD H 3PE1,5 BK

1414717

<https://www.phoenixcontact.com/de/produkte/1414717>



Leitungsverbinder

Leitungsverbinder - QPD C 3PE1,5 1X8-13 BK - 1414697

<https://www.phoenixcontact.com/de/produkte/1414697>



Leitungsverbinder, QUICKON-Anschluss, Polzahl: 3+PE, 0,5 mm² ... 1,5 mm², 690 V, 17,5 A, schwarz, mit einer QUICKON-Mutter, Leitungsaußendurchmesser : 10 mm ... 13 mm, QUICKON-Schnellanschluss

T-Verteiler

T-Verteiler - QPD T 3PE1,5 2X8-13 BK - 1414709

<https://www.phoenixcontact.com/de/produkte/1414709>



T-Verteiler, QUICKON-Anschluss, Polzahl: 3+PE, 0,5 mm² ... 1,5 mm², 690 V, 17,5 A, schwarz, mit zwei QUICKON-Muttern, Leitungsaußendurchmesser: 10 mm ... 13 mm

Phoenix Contact 2023 © - Alle Rechte vorbehalten
<https://www.phoenixcontact.com>

PHOENIX CONTACT Deutschland GmbH
Flachsmarktstraße 8
D-32825 Blomberg
+49 52 35/3-1 20 00
info@phoenixcontact.de