

Leiterplattenklemme - SPT-THR 1,5/12-V-3,81 P20 R72



1823405

<https://www.phoenixcontact.com/de/produkte/1823405>

Bitte beachten Sie, dass die in diesem PDF-Dokument angezeigten Daten aus unserem Online-Katalog generiert wurden. Bitte finden Sie die vollständigen Daten in der Benutzer-Dokumentation. Es gelten unsere Allgemeinen Nutzungsbedingungen für Downloads.



Leiterplattenklemme, Nennstrom: 13,5 A, Bemessungsspannung (III/2): 160 V, Nennquerschnitt: 1,5 mm², Anzahl der Potenziale: 12, Anzahl der Reihen: 1, Polzahl pro Reihe: 12, Artikelfamilie: SPT 1,5/..-V-THR, Rastermaß: 3,81 mm, Anschlussart: Push-in-Federanschluss, Montage: THR-Löten, Anschlussrichtung Leiter/Platine: 90 °, Farbe: schwarz, Pin-Layout: Lineares Pinning, Pinlänge [P]: 2 mm, Anzahl der Lötpins pro Potenzial: 2, Verpackungsart: Gurt in 72 mm Breite

Ihre Vorteile

- Werkzeugloser, zeitsparender Push-in-Anschluss
- Definierte Kontaktkraft gewährleistet langzeitstabile Kontaktierung
- Intuitiv bedienbar durch farblich abgesetzten Betätigungsdrücker
- Ausgelegt für die Integration in den SMT-Lötprozess
- Bedienung und Leiteranschluss aus einer Richtung ermöglicht die Integration in die Gerätefront
- Schnell und komfortabel testen durch integrierte Prüfmöglichkeit
- Doppellötstifte reduzieren die mechanische Beanspruchung der Lötstellen

Kaufmännische Daten

| | |
|--|---|
| Artikelnummer | 1823405 |
| Verpackungseinheit | 200 Stück |
| Mindestbestellmenge | 200 Stück |
| Hinweis | Auftragsgebundene Fertigung (keine Rücknahme) |
| Verkaufsschlüssel | E1 - Leiterplattenanschl. |
| Produktschlüssel | AALCCH |
| Katalogseite | Seite 11 (NTK-2014) |
| GTIN | 4046356815222 |
| Gewicht pro Stück (inklusive Verpackung) | 8,37 g |
| Gewicht pro Stück (exklusive Verpackung) | 8,37 g |
| Zolltarifnummer | 85369010 |
| Ursprungsland | PL |

Leiterplattenklemme - SPT-THR 1,5/12-V-3,81 P20 R72



1823405

<https://www.phoenixcontact.com/de/produkte/1823405>

Technische Daten

Artikeleigenschaften

| | |
|------------------------------|----------------------|
| Produktlinie | COMBICON Terminals S |
| Produkttyp | Leiterplattenklemme |
| Polzahl | 12 |
| Rastermaß | 3,81 mm |
| Anzahl der Anschlüsse | 12 |
| Anzahl der Reihen | 1 |
| Anzahl der Potenziale | 12 |
| Pinlayout | Lineares Pinning |
| Anzahl Lötpins pro Potenzial | 2 |

Elektrische Eigenschaften

| | |
|--------------------------------|--------|
| Nennstrom I_N | 13,5 A |
| Nennspannung U_N | 160 V |
| Verschmutzungsgrad | 3 |
| Bemessungsspannung (III/3) | 160 V |
| Bemessungsstoßspannung (III/3) | 2,5 kV |
| Bemessungsspannung (III/2) | 160 V |
| Bemessungsstoßspannung (III/2) | 2,5 kV |

Anschlussdaten

Anschlusstechnik

| | |
|-----------------|---------------------|
| Nennquerschnitt | 1,5 mm ² |
|-----------------|---------------------|

Leiteranschluss

| | |
|--|--|
| Anschlussart | Push-in-Federanschluss |
| Leiterquerschnitt starr | 0,2 mm ² ... 1,5 mm ² |
| Leiterquerschnitt flexibel | 0,2 mm ² ... 1,5 mm ² |
| Leiterquerschnitt AWG | 24 ... 16 |
| Leiterquerschnitt flexibel mit Aderendhülse ohne Kunststoffhülse | 0,2 mm ² ... 1,5 mm ² |
| Leiterquerschnitt flexibel mit Aderendhülse mit Kunststoffhülse | 0,2 mm ² ... 0,75 mm ² |
| Abisolierlänge | 8 mm |

Montage

| | |
|------------|------------------|
| Montageart | THR-Löten |
| Pinlayout | Lineares Pinning |

Verarbeitungshinweise

| | |
|----------------------------------|-----------------------|
| Prozess | Reflow-/ Wellenlötung |
| Moisture Sensitive Level | MSL 1 |
| Classification Temperature T_c | 260 °C |
| Lötzyklen im Reflow | 3 |

Leiterplattenklemme - SPT-THR 1,5/12-V-3,81 P20 R72

1823405

<https://www.phoenixcontact.com/de/produkte/1823405>

Materialangaben

Materialangaben - Kontakt

| | |
|--|--|
| Hinweis | WEEE/RoHS konform, whisker-frei nach IEC 60068-2-82/JEDEC JESD 201 |
| Material Kontakt | Cu-Legierung |
| Oberflächenbeschaffenheit | schmelztauchverzinnt |
| Metalloberfläche Klemmstelle (Deckschicht) | Zinn (4 - 8 µm Sn) |
| Metalloberfläche Lötbereich (Deckschicht) | Zinn (4 - 8 µm Sn) |

Materialangaben - Gehäuse

| | |
|--------------------------------|----------------|
| Farbe (Gehäuse) | schwarz (9005) |
| Isolierstoff | LCP |
| Isolierstoffgruppe | IIIa |
| CTI nach IEC 60112 | 175 |
| Brennbarkeitsklasse nach UL 94 | V0 |

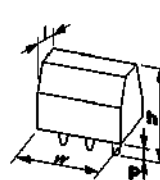
Materialangaben - Betätigungselement

| | |
|--------------------------------|-------------|
| Farbe (Betätigungselement) | weiß (9010) |
| Isolierstoff | PA GF |
| Isolierstoffgruppe | I |
| CTI nach IEC 60112 | 600 |
| Brennbarkeitsklasse nach UL 94 | V0 |

Hinweise

| | |
|----------------|--|
| Montagehinweis | Der Artikel ist nicht für eine PCB-Reinigung mit Flüssigkeiten geeignet. |
|----------------|--|

Maße

| | |
|-------------------|--|
| Maßzeichnung |  |
| Rastermaß | 3,81 mm |
| Breite [w] | 45,91 mm |
| Höhe [h] | 15,6 mm |
| Länge [l] | 7,7 mm |
| Bauhöhe | 13,6 mm |
| Lötstiftlänge [P] | 2 mm |

Leiterplatten-Design

| | |
|--------------|--------|
| Stiftabstand | 5,5 mm |
|--------------|--------|

Mechanische Prüfungen

Leiterplattenklemme - SPT-THR 1,5/12-V-3,81 P20 R72



1823405

<https://www.phoenixcontact.com/de/produkte/1823405>

Anschlussprüfung

| | |
|-------------------|---|
| Prüfspezifikation | DIN EN 60998-2-2 (VDE 0613-2-2):2005-03 |
| Ergebnis | Prüfung bestanden |

Prüfung auf Leiterbeschädigung und Lockerung

| | |
|-------------------|---|
| Prüfspezifikation | DIN EN 60998-2-2 (VDE 0613-2-2):2005-03 |
| Ergebnis | Prüfung bestanden |

Zugprüfung

| | |
|---|---|
| Prüfspezifikation | DIN EN 60998-2-2 (VDE 0613-2-2):2005-03 |
| Leiterquerschnitt/Leiterart/Zugkraft Sollwert/Istwert | 0,2 mm ² / starr / > 10 N |
| | 0,2 mm ² / flexibel / > 10 N |
| | 1,5 mm ² / starr / > 40 N |
| | 1,5 mm ² / flexibel / > 40 N |

Biegeprüfung

| | |
|-------------------|---|
| Prüfspezifikation | DIN EN 60998-2-2 (VDE 0613-2-2):2005-03 |
| Ergebnis | Prüfung bestanden |

Elektrische Prüfungen

Erwärmungsprüfung

| | |
|-------------------------------|---|
| Prüfspezifikation | DIN EN 60998-2-1 (VDE 0613-2-1):2005-03 |
| Anforderung Erwärmungsprüfung | Temperaturerhöhung ≤ 45 K |

Isolationswiderstand

| | |
|---------------------------------------|-------------------------------------|
| Prüfspezifikation | DIN EN 60998-1 (VDE 0613-1):2005-03 |
| Isolationswiderstand benachbarte Pole | > 5 MΩ |

Luft- und Kriechstrecken |

| | |
|--|---|
| Prüfspezifikation | DIN EN 60947-7-4 (VDE 0611-7-4):2014-08 |
| Isolierstoffgruppe | IIIa |
| Kriechstromfestigkeit (DIN EN 60112 (VDE 0303-11)) | CTI 175 |
| Bemessungsisolationsspannung (III/3) | 160 V |
| Bemessungsstoßspannung (III/3) | 2,5 kV |
| Mindestwert der Luftstrecke - inhomogenes Feld (III/3) | 1,5 mm |
| Mindestwert der Kriechstrecke (III/3) | 2,5 mm |
| Bemessungsisolationsspannung (III/2) | 160 V |
| Bemessungsstoßspannung (III/2) | 2,5 kV |
| Mindestwert der Luftstrecke - inhomogenes Feld (III/2) | 1,5 mm |
| Mindestwert der Kriechstrecke (III/2) | 1,6 mm |
| Bemessungsisolationsspannung (II/2) | 320 V |
| Bemessungsstoßspannung (II/2) | 2,5 kV |
| Mindestwert der Luftstrecke - inhomogenes Feld (II/2) | 1,5 mm |
| Mindestwert der Kriechstrecke (II/2) | 3,2 mm |

Leiterplattenklemme - SPT-THR 1,5/12-V-3,81 P20 R72



1823405

<https://www.phoenixcontact.com/de/produkte/1823405>

Umwelt- und Lebensdauerbedingungen

Vibrationsprüfung

| | |
|-----------------------|---|
| Prüfspezifikation | DIN EN 60068-2-6 (VDE 0468-2-6):2008-10 |
| Frequenz | 10 - 150 - 10 Hz |
| Sweep-Geschwindigkeit | 1 Oktave/min |
| Amplitude | 0,35 mm (10 Hz ... 60,1 Hz) |
| Sweep-Geschwindigkeit | 5g (60,1 Hz ... 150 Hz) |
| Prüfdauer je Achse | 2,5 h |

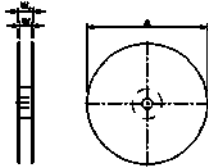
Glühdrahtprüfung

| | |
|-------------------|-------------------------------------|
| Prüfspezifikation | DIN EN 60998-1 (VDE 0613-1):2005-03 |
| Temperatur | 850 °C |
| Einwirkdauer | 5 s |

Umgebungsbedingungen

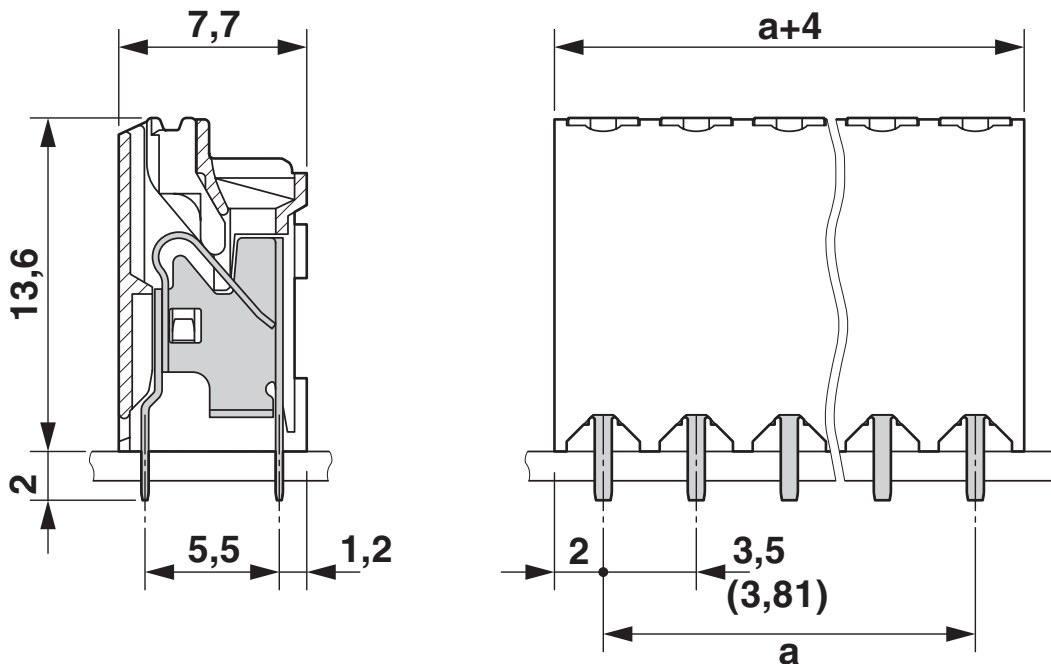
| | |
|---|---|
| Umgebungstemperatur (Betrieb) | -40 °C ... 100 °C (In Abhängigkeit der Strombelastbarkeits-/Derating-Kurve) |
| Umgebungstemperatur (Lagerung/Transport) | -40 °C ... 70 °C |
| Relative Luftfeuchte (Lagerung/Transport) | 30 % ... 70 % |
| Umgebungstemperatur (Montage) | -5 °C ... 100 °C |

Verpackungsangaben

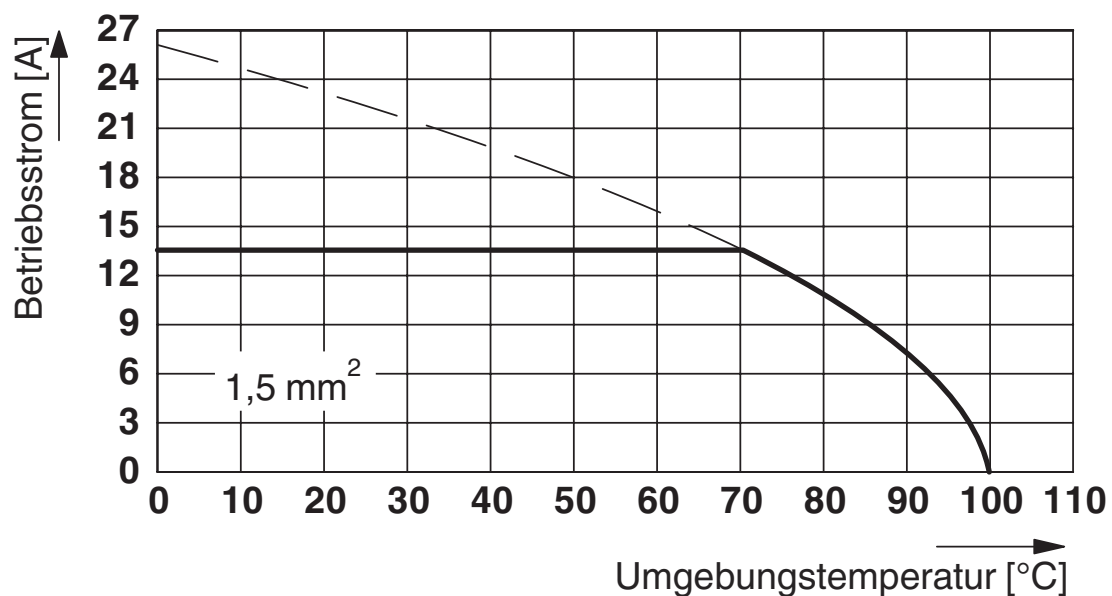
| | |
|-----------------------|--|
| Maßzeichnung |  |
| Verpackungsart | Gurt in 72 mm Breite |
| Gurtbreite [W] | 72 mm |
| Spulenaussenmaß [W2] | 78,4 mm |
| Spulendurchmesser [A] | 330 mm |
| Art der Umverpackung | Transparent-Bag |
| ESD - Level | (D) elektrostatisch ableitfähig |
| Prüfspezifikation | DIN EN 61340-5-1 (VDE 0300-5-1): 2008-07 |

Zeichnungen

Maßzeichnung



Diagramm



Typ: SPT-THR 1,5/ 5-V-3,5(3,81) P26

Prüfung in Anlehnung an DIN EN 60512-5-2:2003-01

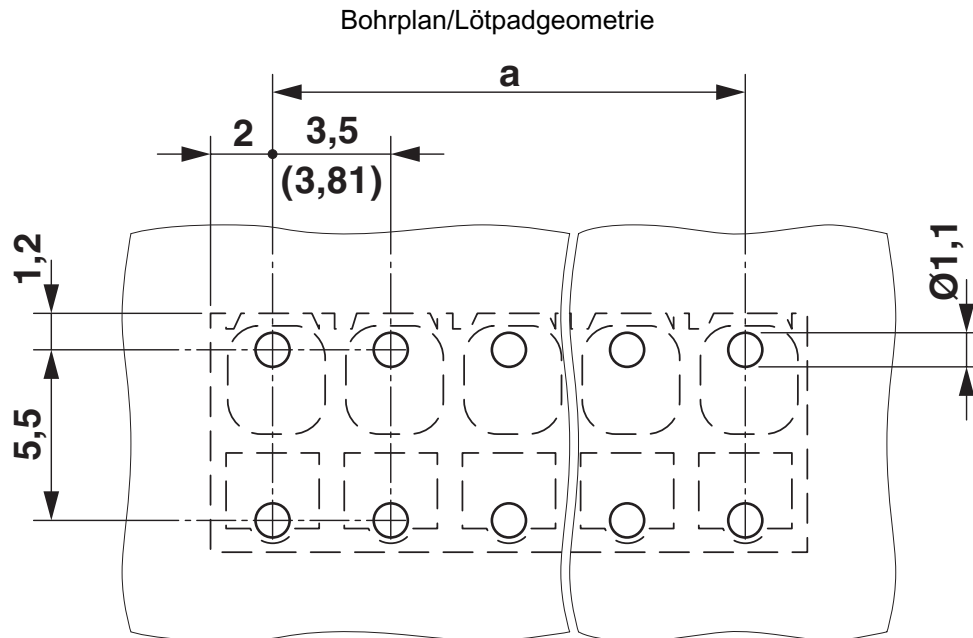
Reduktionsfaktor = 1

Polzahl: 5

Leiterplattenklemme - SPT-THR 1,5/12-V-3,81 P20 R72

1823405

<https://www.phoenixcontact.com/de/produkte/1823405>



Leiterplattenklemme - SPT-THR 1,5/12-V-3,81 P20 R72



1823405

<https://www.phoenixcontact.com/de/produkte/1823405>

Zulassungen



EAC

Zulassungs-ID: B.01687



cULus Recognized

Zulassungs-ID: E60425-20061129

| | Nennspannung U_N | Nennstrom I_N | Querschnitt AWG | Querschnitt mm^2 |
|------------|--------------------|-----------------|-----------------|---------------------------|
| Usegroup B | | | | |
| | 300 V | 10 A | 24 - 16 | - |
| Usegroup D | | | | |
| | 300 V | 10 A | 24 - 16 | - |



VDE Zeichengenehmigung

Zulassungs-ID: 40046113

| | Nennspannung U_N | Nennstrom I_N | Querschnitt AWG | Querschnitt mm^2 |
|--|--------------------|-----------------|-----------------|---------------------------|
| | 160 V | 13,5 A | - | 0,2 - 1,5 |

Leiterplattenklemme - SPT-THR 1,5/12-V-3,81 P20 R72



1823405

<https://www.phoenixcontact.com/de/produkte/1823405>

Klassifikationen

ECLASS

| | |
|---------------|----------|
| ECLASS-9.0 | 27440401 |
| ECLASS-10.0.1 | 27440401 |
| ECLASS-11.0 | 27460101 |

ETIM

| | |
|----------|----------|
| ETIM 8.0 | EC002643 |
|----------|----------|

UNSPSC

| | |
|-------------|----------|
| UNSPSC 21.0 | 39121400 |
|-------------|----------|

Leiterplattenklemme - SPT-THR 1,5/12-V-3,81 P20 R72



1823405

<https://www.phoenixcontact.com/de/produkte/1823405>

Environmental Product Compliance

| | |
|------------|---|
| China RoHS | Zeitraum für bestimmungsgemäße Verwendung: unbegrenzt = EFUP-e Keine Gefahrstoffe über den Grenzwerten |
|------------|---|

Leiterplattenklemme - SPT-THR 1,5/12-V-3,81 P20 R72

1823405

<https://www.phoenixcontact.com/de/produkte/1823405>

Zubehör

Schraubendreher

Schraubendreher - SZS 0,4X2,5 VDE - 1205037

<https://www.phoenixcontact.com/de/produkte/1205037>



Schraubendreher, Schlitz, VDE isoliert, Größe: 0,4x2,5x80 mm, 2-Komponentengriff, mit Abrollschutz

Aderendhülse

Aderendhülse - A 0,5 - 8 - 3202481

<https://www.phoenixcontact.com/de/produkte/3202481>



Aderendhülse, Länge: 8 mm, Farbe: silberfarben

Leiterplattenklemme - SPT-THR 1,5/12-V-3,81 P20 R72

1823405

<https://www.phoenixcontact.com/de/produkte/1823405>

Aderendhülse

Aderendhülse - A 0,75- 8 - 3202504

<https://www.phoenixcontact.com/de/produkte/3202504>



Aderendhülse, Länge: 8 mm, Farbe: silberfarben

Aderendhülse

Aderendhülse - A 1 - 8 - 3202517

<https://www.phoenixcontact.com/de/produkte/3202517>



Aderendhülse, Länge: 8 mm, Farbe: silberfarben

Leiterplattenklemme - SPT-THR 1,5/12-V-3,81 P20 R72

1823405

<https://www.phoenixcontact.com/de/produkte/1823405>

Aderendhülse

Aderendhülse - AI 0,25- 8 YE - 3203037

<https://www.phoenixcontact.com/de/produkte/3203037>



Aderendhülse, Hülsenlänge: 8 mm, Länge: 12,5 mm, Farbe: gelb

Aderendhülse

Aderendhülse - AI 0,5 - 8 WH - 3200014

<https://www.phoenixcontact.com/de/produkte/3200014>



Aderendhülse, Hülsenlänge: 8 mm, Länge: 14 mm, Farbe: weiß

Leiterplattenklemme - SPT-THR 1,5/12-V-3,81 P20 R72

1823405

<https://www.phoenixcontact.com/de/produkte/1823405>

Aderendhülse

Aderendhülse - AI 0,5 - 8 WH -1000 - 3200881

<https://www.phoenixcontact.com/de/produkte/3200881>



Aderendhülse, Hülsenlänge: 8 mm, Länge: 14 mm, Farbe: weiß

Aderendhülse

Aderendhülse - AI 0,75- 8 GY - 3200519

<https://www.phoenixcontact.com/de/produkte/3200519>



Aderendhülse, Hülsenlänge: 8 mm, Länge: 14 mm, Farbe: grau

Leiterplattenklemme - SPT-THR 1,5/12-V-3,81 P20 R72



1823405

<https://www.phoenixcontact.com/de/produkte/1823405>

Aderendhülse

Aderendhülse - AI 0,75- 8 GY -1000 - 3200894

<https://www.phoenixcontact.com/de/produkte/3200894>

Aderendhülse, Hülsenlänge: 8 mm, Länge: 14 mm, Farbe: grau



Presszange

Presszange - CRIMPFOX 6 - 1212034

<https://www.phoenixcontact.com/de/produkte/1212034>

Presszange, für Aderendhülsen ohne Isolierkragen nach DIN 46228 Teil 1 und Aderendhülsen mit Isolierkragen nach DIN 46228 Teil 4, 0,25 mm² ... 6,0 mm², seitliche Einführung, Trapez-Crimp



Phoenix Contact 2023 © - Alle Rechte vorbehalten
<https://www.phoenixcontact.com>

PHOENIX CONTACT Deutschland GmbH
Flachsmarktstraße 8
D-32825 Blomberg
+49 52 35/3-1 20 00
info@phoenixcontact.de