


WIPPSCHALTER

PRODUKTNUMMER 1837.3102



TECHNISCHE DATEN

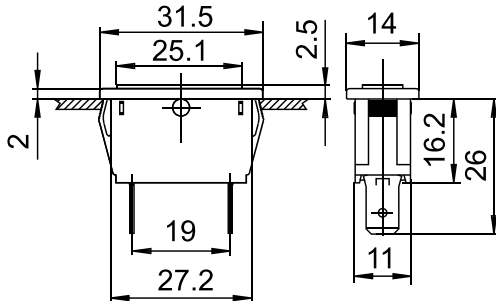
Produktnummer	1837.3102
Betätigerfarbe / Bedruckung	
Produktfamilie	Wippschalter
Betätigungsart	direkt
Gewicht	5.500 g
ROHS Konform	ja
Händler	EVG / REPRO
Schaltfunktion	Leuchte
Anschlüsse	Steckanschluss, 6.3 x 0.8
Kriechstromfestigkeit	250 PTI
Isolationsabstand	nach EN 61058 für verstärkte bzw. doppelte Isolierung
Schutzart	→ Anschluss IP 40 → Betätiger IP 40
Temperaturbereich	→ Anschlussseite -20 °C ... +100 °C
Lagertemperatur	-40 °C ... +80 °C
Betätiger und Zusatzbetätiger	Fenster: PC, transparent rot
Gehäusebeschreibung	Gehäuse: PA, schwarz
Anschlussoberfläche	→ Lageranschluss verzinnt → Außenanschluss verzinnt
Beleuchtung	Funktionsbeleuchtung: Glimmleuchte, 230 V, rot
Prüfzeichen	VDE
Geeignet für Geräte der Schutzklasse	II
Zusatzbeschriftung	Herstellort, - jahr, - woche nach DIN EN 60062
Befestigungsart	Rastbefestigung

PRODUKTBIID



(Abbildung ähnlich)

ZEICHNUNGEN



X	Y	Z
0.75 ... 1.25	30 -0.1	11 +0.1
1.25 ... 2	30.2 -0.1	11 +0.1
2 ... 3	30.6 -0.1	11 +0.1

X = Gerätewanddicke

Technische Änderungen behalten wir uns vor. Alle Maßangaben sind unverbindlich.
Detaillierte Spezifikationen erhalten Sie gerne auf Anfrage.

Marquardt GmbH · Schloss-Straße 16 · 78604 Rietheim-Weilheim · Deutschland
Telefon: +49 (0) 7424 / 99-0 · Fax: +49 (0) 7424 / 99-2399 · www.marquardt.com · marquardt@marquardt.de